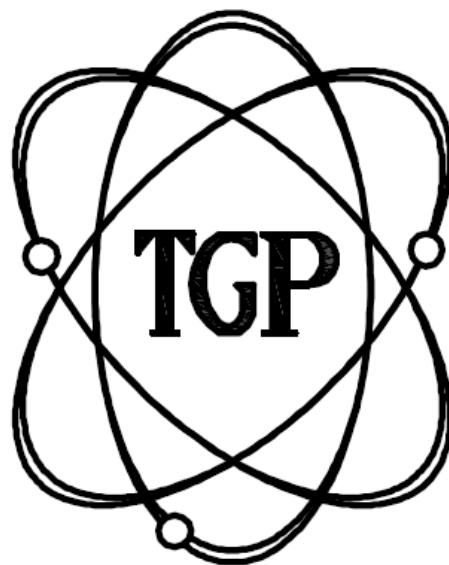


# MANUALE TECNICO TGP TH 60 PLUS

EDIZIONE 07/2015

*Sistemi*



*Orgogliosi del  
passato, proiettati nel futuro*

# TECHNICAL MANUAL TGP TH 60 PLUS

07/2015 EDITION



EDIZIONE CATALOGO	SCHEDA N.	REVISIONE	
		DATA	N°
00	IG01	15/03/10	00

## *INDICE CATALOGO*

<u>Informazioni Generali e Tecniche</u>	<u>Schede IG</u>
	<u>Schede IT</u>
<u>Prestazioni Termiche del Sistema</u>	<u>Schede IT</u>
<u>Sezioni Profilati</u>	<u>Schede SP</u>
<u>Nodi Serramenti</u>	<u>Schede NS</u>
<u>Appendice - Schede varie</u>	<u>Schede SA</u>



Sistemi

TGP TH 60 PLUS

## INFORMAZIONI GENERALI

- *Presentazione catalogo  
ed Informazioni Generali (Schede IG)*

## PRESENTAZIONE MANUALE

Questo manuale è da considerarsi parte integrante del catalogo della serie TGP TH 60 al quale bisogna far riferimento per tutte le informazioni non espressamente qui riportate .

Il sistema TGP TH 60 plus è infatti a tutti gli effetti il sistema TGP TH 60 dal quale si differenzia solo ed esclusivamente per una maggiore prestazione termica, ottenuta grazie all'utilizzo di speciali inserti isolanti a bassa conducibilità termica (vedi schede IT ed SP).

### *Informazioni Generali e Tecniche*

### **Schede IG – Schede IT**

Dopo una breve presentazione del manuale ed alcune informazioni generali (Schede IG) sono illustrate le principali informazioni tecniche e le caratteristiche termiche principali del sistema.

### *Sezioni Profilati*

### **Schede SP**

Sono rappresentate le sezioni in scala 1:1 dei profilati principali componenti il sistema a scopo rappresentativo. le schede spiegano infatti, la tipologia degli inserti ed il loro eventuale accoppiamento utilizzati per raggiungere la trasmittanza termica unitaria e conseguente trasmittanza termica complessiva obbligatoria per legge (dlgs 311/06 e successive modifiche) e dal Dm 26 gennaio 2010 (al quale far riferimento per gli sgravi fiscali del 55% dal 2010)

### *Nodi Serramenti*

### **Schede NS**

Sono rappresentate alcune sezioni in scala 1:1 delle principali tipologie realizzabili al solo scopo dimostrativo. sono puramente rappresentativi della tipologia ed i profilati possono essere sostituiti con tutti quelli di pari caratteristiche a disposizione nell'elenco profilati CP del catalogo del sistema base TGP TH 60. Questi nodi servono solo per illustrare l'inserimento degli inserti isolanti nel nodo "base" per ottenere la serie TGP TH 60. Questi nodi servono solo per illustrare l'inserimento degli inserti isolanti nel nodo "base" per ottenere la serie TGP TH 60 PLUS. Per vedere tutti i nodi tipo base vi rimandiamo sempre al catalogo TGP TH 60.

### *Schede varie – Appendice*

### **Schede SA**

Sono schede tecniche con informazioni di vario genere in appendice al sistema. Qui verranno inserite tutte le varie schede aggiuntive al manuale dopo la sua prima stesura.

**Per tutto ciò che riguarda elenco profili, accessori, guarnizioni, nodi, lavorazioni, ecc. consultare il catalogo base del sistema TGP TH 60**



Sistemi

TGP TH 60 PLUS

## INFORMAZIONI TECNICHE

*(Schede IT)*

- *Prestazioni termiche del sistema*

EDIZIONE CATALOGO	SCHEDA N.	REVISIONE	
		DATA	N°
00	IT00	15/05/10	01

## PRESTAZIONI TERMICHE DEL SISTEMA

### TRASMITTANZE TERMICHE UNITARIE DEL SISTEMA "U<sub>f</sub>"

Nel presente manuale sono stati pubblicati solo i principali valori della soluzione del sistema EKIP MAASTRICHT TH68 Plus per poter permettere di fare delle valutazioni IMMEDIATE circa le PRESTAZIONI TERMICHE.

Tutti i calcoli completi, eseguiti presso il nostro ufficio Progettazione e Sviluppo secondo normative Uni EN Iso 10077-2:2006 con programma di calcolo agli elementi finiti validato, sono disponibili a richiesta.

### TRASMITTANZA TERMICA COMPLESSIVA "U<sub>w</sub>"

Si tratta di un valore diverso per ogni singola tipologia.

E' possibile valutarlo teoricamente conoscendo diverse variabili quali spessore e caratteristiche termiche del vetrocamera, la dimensione del serramento finito ed i valori UF dei singoli nodi, ecc. SECONDO UNI EN ISO 10077-1:2007.

A titolo rappresentativo, abbiamo verificato applicando le condizioni piu' severe chieste dal DM 26 GENNAIO 2010, se i nostri serramenti finiti rientrassero nei valori U<sub>w</sub> massimi richiesti nelle zone D- E ed F per accedere alle DETRAZIONI DEL 55% nel 2010.

ZONA D max 2.0 W/m<sup>2</sup>K - ZONA E max 1.8 W/m<sup>2</sup>K e ZONA F max 1.6 W/m<sup>2</sup>K

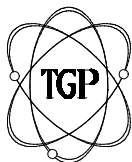
oltre che a rientrare ai limiti IMPOSTI DALLA LEGGE (dlgs 311/6) con valori di u<sub>w</sub>

pari o inferiori a 2.0 W/m<sup>2</sup>K dal 2010 per la Zona F

I risultati confermano che, abbinando una corretta vetrazione,

il sistema EKIP TH68 PLUS rispetta a pieno tutti i requisiti a seconda delle zone d'Italia e delle tipologie calcolate

Per i dettagli consultare le seguenti SCHEDE IT



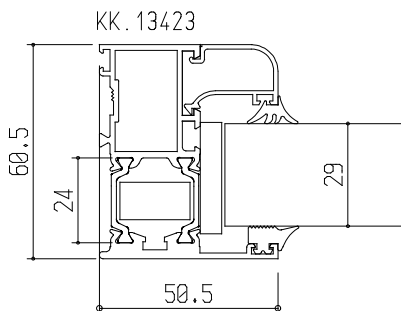
DATA	SCHEDA	REV
MAR. 10	IT01	00

PRESTAZIONI TERMICHE IN RISPETTO AL DLGS 311/06 E  
DM 26 GENNAIO 2010

(ZONE D-E-F)

VALIDE PER TUTTE LE SOLUZIONI SIMILARI

TRASMITTANZA TERMICA UNITARIA  $U_{Frame} = 1.92 W/(m^2 \cdot K)$



TRASMITTANZA TERMICA COMPLESSIVA

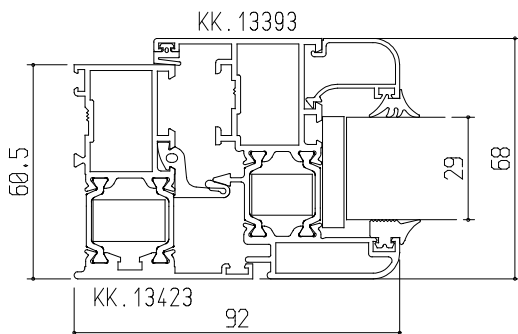
ESEMPI di CALCOLO SU:  
FINESTRA 1 ANTA DIM. 1230x1480 mm

U WINDOW= 1.52 W/m<sup>2</sup>K  
 VETRO UG= 1.1 W/mK  
 VALORE PSI 0.11



U WINDOW= 1.69 W/m<sup>2</sup>K  
 VETRO UG= 1.3 W/mK  
 VALORE PSI 0.11

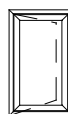
TRASMITTANZA TERMICA UNITARIA  $U_{Frame} = 2.19 W/(m^2 \cdot K)$



TRASMITTANZA TERMICA COMPLESSIVA

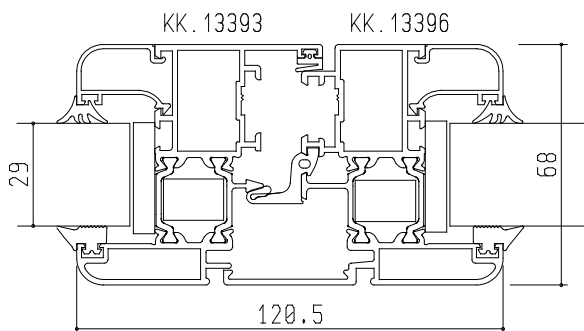
ESEMPI di CALCOLO SU:  
FINESTRA 1 ANTA DIM. 1230x1480 mm

U WINDOW= 1.66 W/m<sup>2</sup>K  
 VETRO UG= 1.1 W/mK  
 VALORE PSI 0.11



U WINDOW= 1.81 W/m<sup>2</sup>K  
 VETRO UG= 1.3 W/mK  
 VALORE PSI 0.11

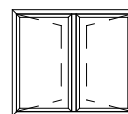
TRASMITTANZA TERMICA UNITARIA  $U_{Frame} = 2.07 W/(m^2 \cdot K)$



TRASMITTANZA TERMICA COMPLESSIVA

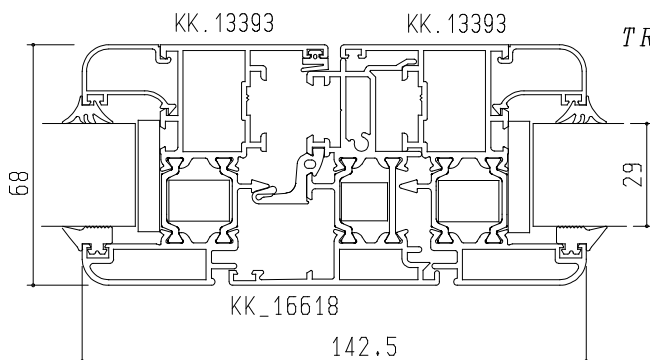
ESEMPI di CALCOLO SU:  
FINESTRA 2 ANTE DIM. 1230x1480 mm

U WINDOW  
 1.70 W/m<sup>2</sup>K  
 VETRO UG= 1.0 W/mK  
 VALORE PSI 0.08  
 (WARM EDGE)



U WINDOW  
 1.89 W/m<sup>2</sup>K  
 VETRO UG= 1.1 W/mK  
 VALORE PSI 0.11

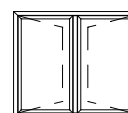
TRASMITTANZA TERMICA UNITARIA  $U_{Frame} = 2.16 W/(m^2 \cdot K)$



TRASMITTANZA TERMICA COMPLESSIVA

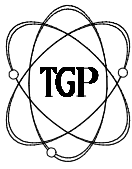
ESEMPI di CALCOLO SU:  
FINESTRA 2 ANTE DIM. 1230x1480 mm

U WINDOW  
 1.73 W/m<sup>2</sup>K  
 VETRO UG= 1.0 W/mK  
 VALORE PSI 0.08  
 (WARM EDGE)



U WINDOW  
 1.91 W/m<sup>2</sup>K  
 VETRO UG= 1.1 W/mK  
 VALORE PSI 0.11





sistemi

# TGP TH 60 PLUS

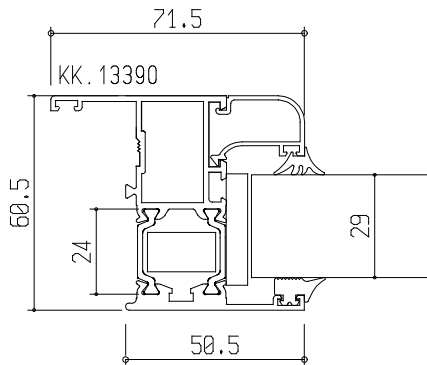
DATA	SCHEDA	REV
MAR. 10	IT02	00

PRESTAZIONI TERMICHE IN RISPETTO AL DLGS 311/06 E  
DM 26 GENNAIO 2010

(ZONE D-E-F)

VALIDE PER TUTTE LE SOLUZIONI SIMILARI

TRASMITTANZA TERMICA UNITARIA  $U_{Frame} = 2.01 \text{ W}/(\text{m}^2 \cdot \text{K})$



## TRASMITTANZA TERMICA COMPLESSIVA

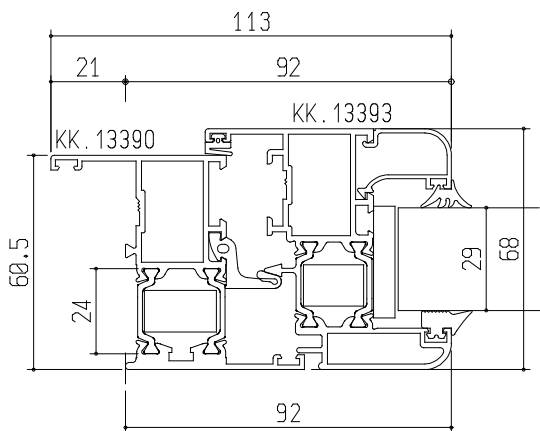
ESEMPI di CALCOLO SU:  
FINESTRA 1 ANTA DIM. 1230x1480 mm

$U_{WINDOW} = 1.53 \text{ W}/\text{m}^2\text{K}$   
VETRO UG= 1.1 W/mK  
VALORE PSI 0.11



$U_{WINDOW} = 1.71 \text{ W}/\text{m}^2\text{K}$   
VETRO UG= 1.3 W/mK  
VALORE PSI 0.11

TRASMITTANZA TERMICA UNITARIA  $U_{Frame} = 2.39 \text{ W}/(\text{m}^2 \cdot \text{K})$



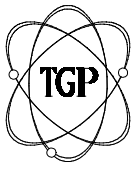
## TRASMITTANZA TERMICA COMPLESSIVA

ESEMPI di CALCOLO SU:  
FINESTRA 1 ANTA DIM. 1230x1480 mm

$U_{WINDOW} = 1.71 \text{ W}/\text{m}^2\text{K}$   
VETRO UG= 1.1 W/mK  
VALORE PSI 0.11



$U_{WINDOW} = 1.86 \text{ W}/\text{m}^2\text{K}$   
VETRO UG= 1.3 W/mK  
VALORE PSI 0.11



Sistemi

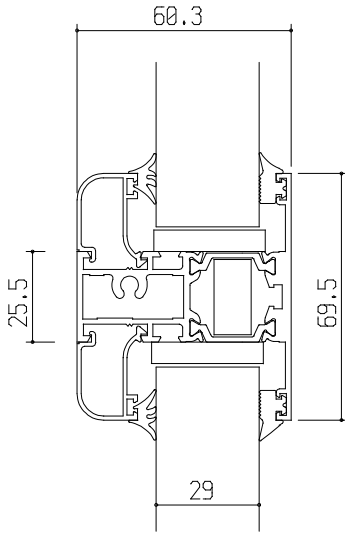
TGP TH 60 PLUS

DATA	SCHEDA	REV
MAR. 10	IT03	00

TRASMITTANZA TERMICA UNITARIA

VALIDE PER TUTTI I TRAVERSI ED ANTE DI PARI DIMENSIONI

VALORI UF NODI

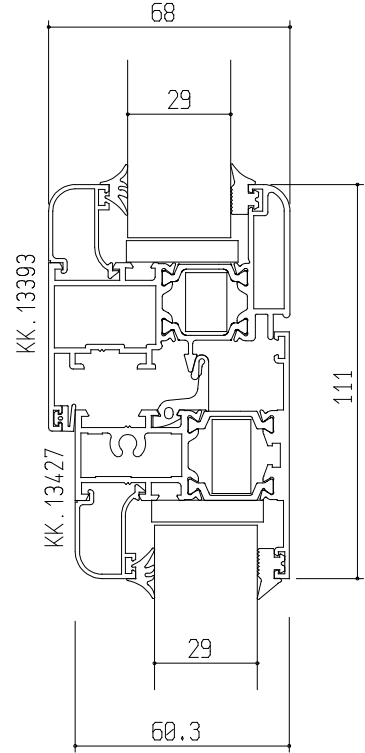


KK.13427

TRASMITTANZA  
TERMICA  
UNITARIA  
U Frame  
1.60 W/(m<sup>2</sup>K)

NODO

TRASMITTANZA  
TERMICA  
UNITARIA  
U Frame  
2.04 W/(m<sup>2</sup>K)

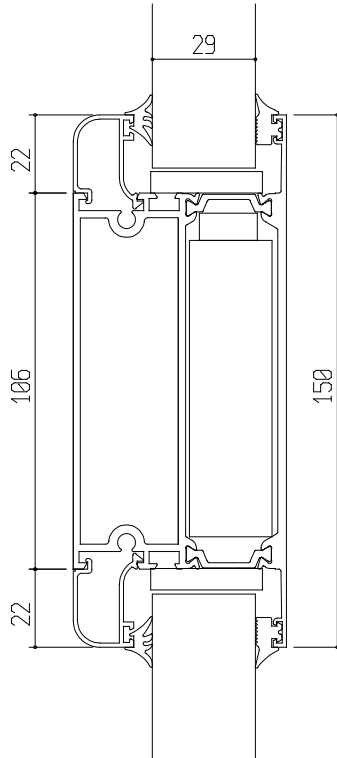


KK.13393

KK.13427

KK.15673

TRASMITTANZA  
TERMICA  
UNITARIA  
U Frame  
1.32 W/(m<sup>2</sup>K)

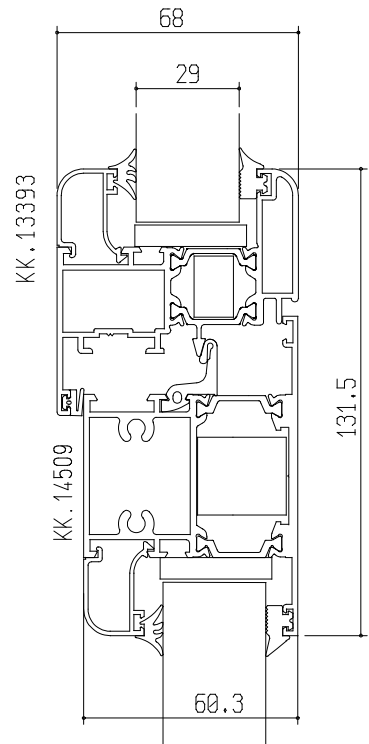
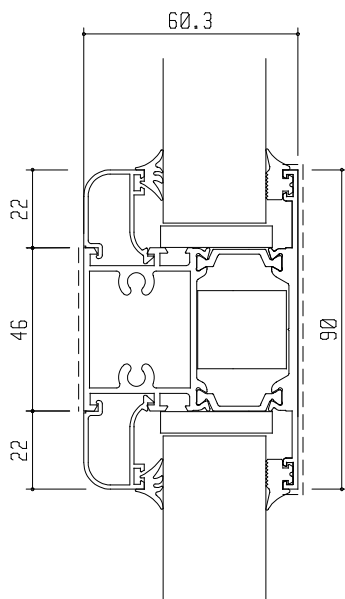


KK.14509

TRASMITTANZA  
TERMICA  
UNITARIA  
U Frame  
1.58 W/(m<sup>2</sup>K)

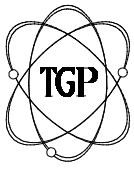
NODO

TRASMITTANZA  
TERMICA  
UNITARIA  
U Frame  
1.98 W/(m<sup>2</sup>K)



KK.13393

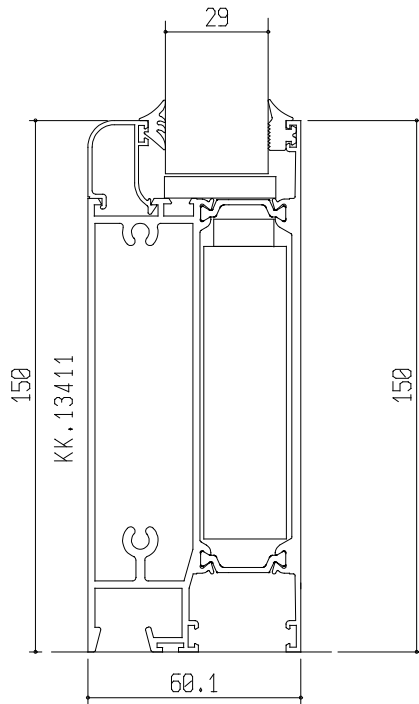
KK.14509



DATA	SCHEDA	REV
MAR. 10	IT04	00

TRASMITTANZA TERMICA UNITARIA

VALIDE PER TUTTE LE SOLUZIONI SIMILARI

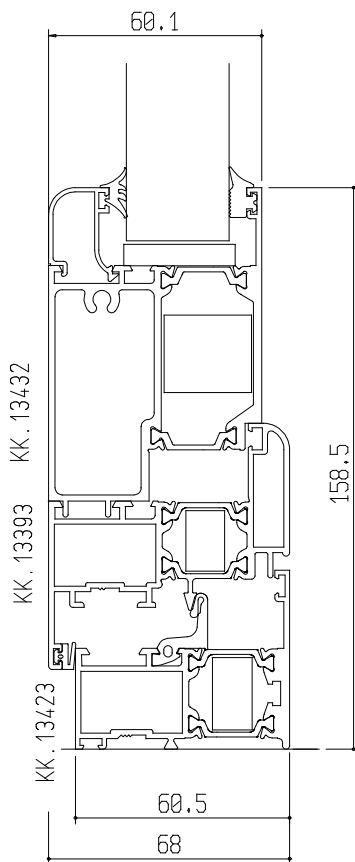


VALORI UF NODI

Valore Uf nodo

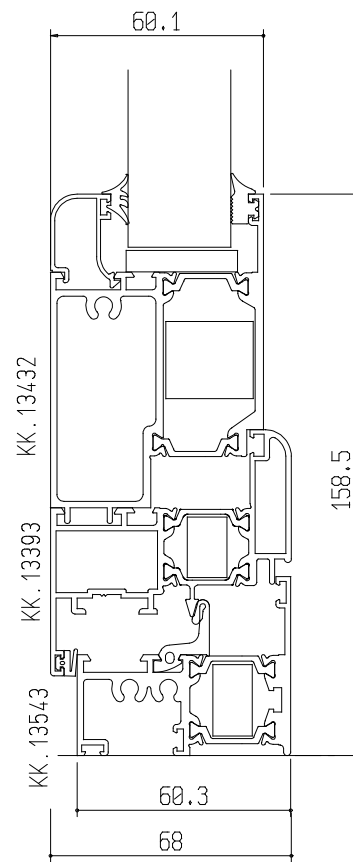
TRASMITTANZA TERMICA UNITARIA

$$U_{Frame} = 1.64 \text{ W}/(\text{m}^2 \cdot \text{K})$$



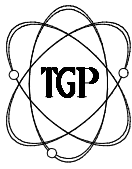
Valore Uf nodo

TRASMITTANZA TERMICA UNITARIA  
 $U_{Frame} = 2.19 \text{ W}/(\text{m}^2 \cdot \text{K})$



Valore Uf nodo

TRASMITTANZA TERMICA UNITARIA  
 $U_{Frame} = 2.19 \text{ W}/(\text{m}^2 \cdot \text{K})$



sistemi

# TGP TH 60 PLUS

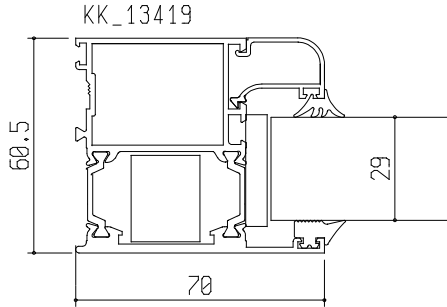
DATA	SCHEDA	REV
MAR. 10	IT05	00

PRESTAZIONI TERMICHE IN RISPETTO AL DLGS 311/06 E  
DM 26 GENNAIO 2010

(ZONE D-E-F)

VALIDE PER TUTTE LE SOLUZIONI SIMILARI

TRASMITTANZA TERMICA UNITARIA  $U_{Frame} = 1.80 \text{ W}/(\text{m}^2 \cdot \text{K})$



TRASMITTANZA TERMICA COMPLESSIVA

ESEMPI di CALCOLO SU:

FINESTRA 1 ANTA DIM. 1230x1480 mm

U WINDOW  
1.53 W/m<sup>2</sup>K

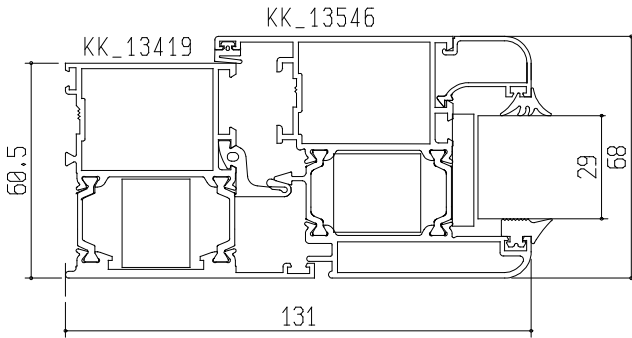
VETRO UG= 1.1 W/mK  
VALORE PSI 0.11



U WINDOW  
1.69 W/m<sup>2</sup>K

VETRO UG= 1.3 W/mK  
VALORE PSI 0.11

TRASMITTANZA TERMICA UNITARIA  $U_{Frame} = 1.99 \text{ W}/(\text{m}^2 \cdot \text{K})$



TRASMITTANZA TERMICA COMPLESSIVA

ESEMPI di CALCOLO SU:

FINESTRA 1 ANTA DIM. 1230x1480 mm

U WINDOW  
1.69 W/m<sup>2</sup>K

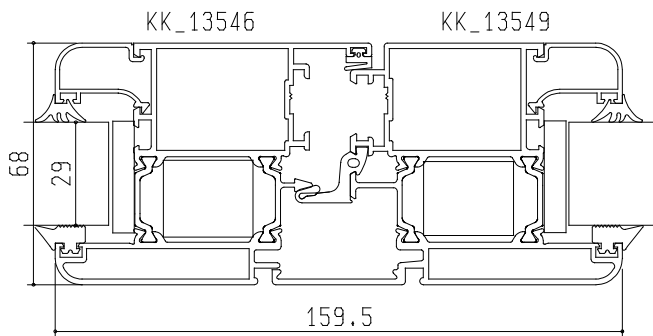
VETRO UG= 1.1 W/mK  
VALORE PSI 0.08  
(WARM EDGE)



U WINDOW  
1.81 W/m<sup>2</sup>K

VETRO UG= 1.3 W/mK  
VALORE PSI 0.11

TRASMITTANZA TERMICA UNITARIA  $U_{Frame} = 1.91 \text{ W}/(\text{m}^2 \cdot \text{K})$



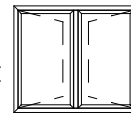
TRASMITTANZA TERMICA COMPLESSIVA

ESEMPI di CALCOLO SU:

FINESTRA 2 ANTE DIM. 1230x1480 mm

U WINDOW  
1.79 W/m<sup>2</sup>K

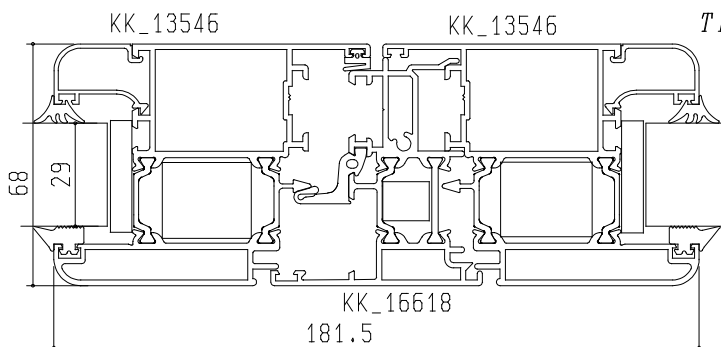
VETRO UG= 1.1 W/mK  
VALORE PSI 0.08  
(WARM EDGE)



U WINDOW  
2.00 W/m<sup>2</sup>K

VETRO UG= 1.3 W/mK  
VALORE PSI 0.11

TRASMITTANZA TERMICA UNITARIA  $U_{Frame} = 2.02 \text{ W}/(\text{m}^2 \cdot \text{K})$



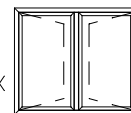
TRASMITTANZA TERMICA COMPLESSIVA

ESEMPI di CALCOLO SU:

FINESTRA 2 ANTE DIM. 1230x1480 mm

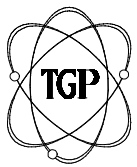
U WINDOW  
1.76 W/m<sup>2</sup>K

VETRO UG= 1.0 W/mK  
VALORE PSI 0.08  
(WARM EDGE)



U WINDOW  
2.02 W/m<sup>2</sup>K

VETRO UG= 1.3 W/mK  
VALORE PSI 0.11



Sistemi

TGP TH 60 PLUS

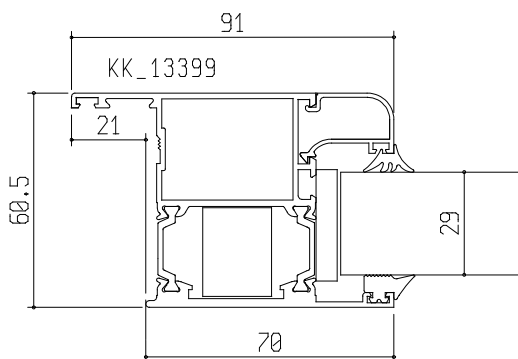
DATA	SCHEDA	REV
MAR. 10	IT06	00

PRESTAZIONI TERMICHE IN RISPETTO AL DLGS 311/06 E  
DM 26 GENNAIO 2010

(ZONE D-E-F)

VALIDE PER TUTTE LE SOLUZIONI SIMILARI

TRASMITTANZA TERMICA UNITARIA  $U_{Frame} = 1.88 W/(m^2.K)$



TRASMITTANZA TERMICA COMPLESSIVA

ESEMPI di CALCOLO SU:

FINESTRA 1 ANTA DIM. 1230x1480 mm

$U_{WINDOW} = 1.55 W/m^2K$

VETRO UG= 1.1 W/mK

VALORE PSI 0.11

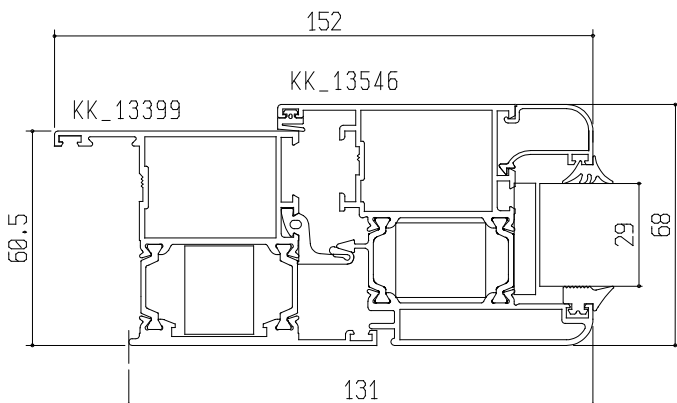


$U_{WINDOW} = 1.71 W/m^2K$

VETRO UG= 1.3 W/mK

VALORE PSI 0.11

TRASMITTANZA TERMICA UNITARIA  $U_{Frame} = 2.12 W/(m^2.K)$



TRASMITTANZA TERMICA COMPLESSIVA

ESEMPI di CALCOLO SU:

FINESTRA 1 ANTA DIM. 1230x1480 mm

$U_{WINDOW} = 1.72 W/m^2K$

VETRO UG= 1.1 W/mK

VALORE PSI 0.11



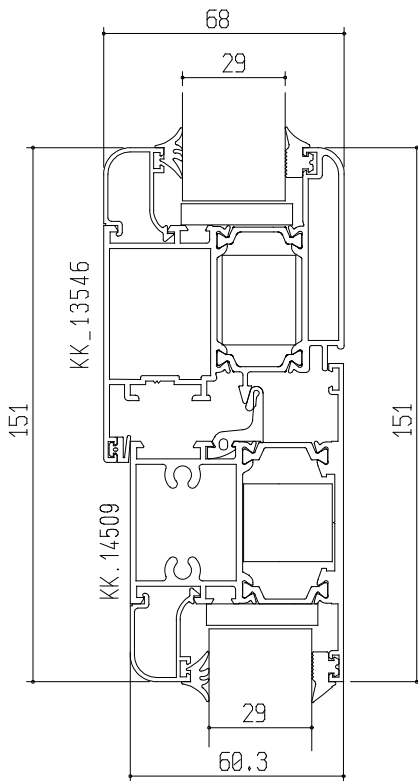
$U_{WINDOW} = 1.85 W/m^2K$

VETRO UG= 1.3 W/mK

VALORE PSI 0.11

TRASMITTANZA TERMICA UNITARIA

VALIDE PER TUTTE LE SOLUZIONI SIMILARI

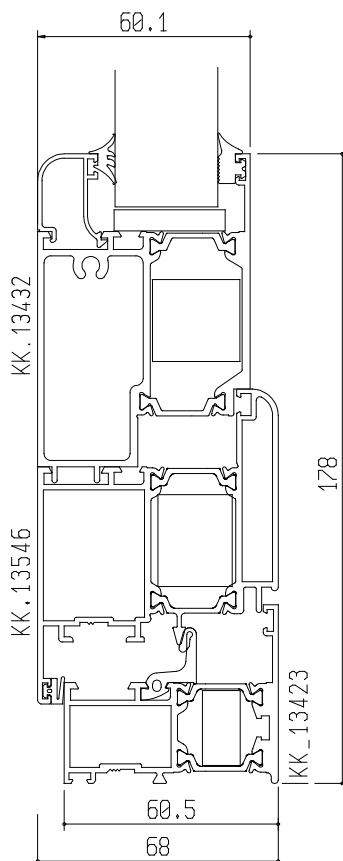


VALORI UF NODI

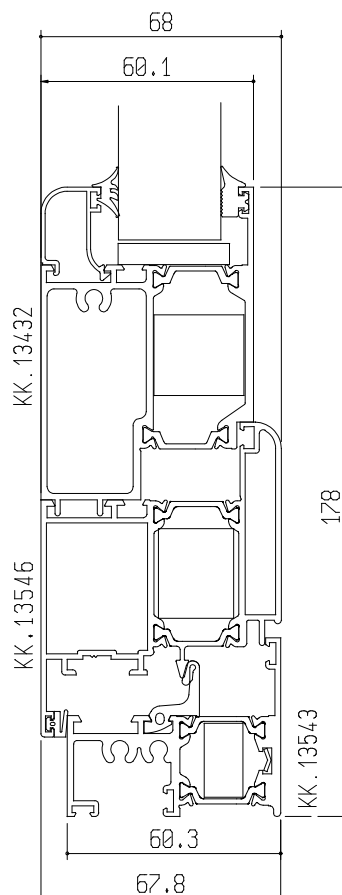
Valore Uf nodo

TRASMITTANZA TERMICA UNITARIA

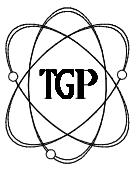
$$U_{Frame} = 1.92 \text{ W}/(\text{m}^2 \cdot \text{K})$$



Valore Uf nodo  
TRASMITTANZA  
TERMICA  
UNITARIA  
 $U_{Frame}$   
2.11  
 $\text{W}/(\text{m}^2 \cdot \text{K})$



Valore Uf nodo  
TRASMITTANZA  
TERMICA  
UNITARIA  
 $U_{Frame}$   
2.11  
 $\text{W}/(\text{m}^2 \cdot \text{K})$



Sistemi

TGP TH 60 PLUS

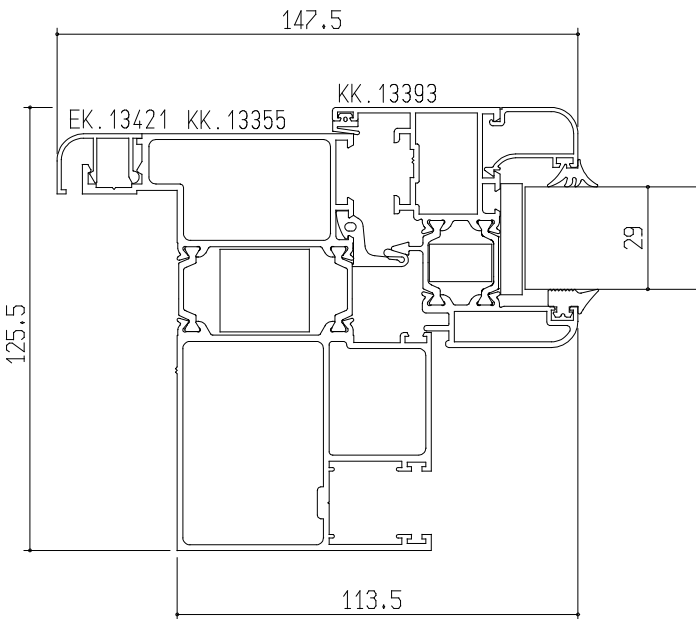
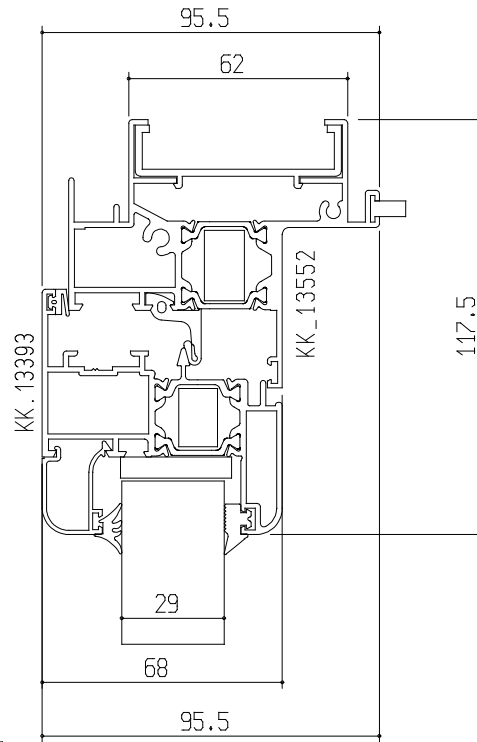
DATA	SCHEDA	REV
MAR. 10	IT08	00

TRASMITTANZA TERMICA UNITARIA

VALORI UF NODI

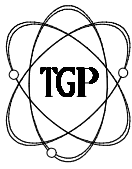
NODO

TRASMITTANZA  
 TERMICA  
 UNITARIA  
*U Frame*  
 $2.60 \text{ W}/(\text{m}^2 \cdot \text{K})$



NODO

TRASMITTANZA  
 TERMICA  
 UNITARIA  
*U Frame*  
 $2.27 \text{ W}/(\text{m}^2 \cdot \text{K})$



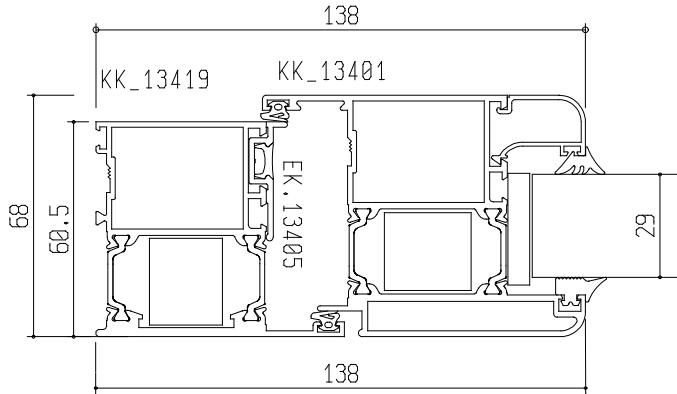
sistemi

TGP TH 60 PLUS

DATA	SCHEDA	REV
MAR. 10	IT09	00

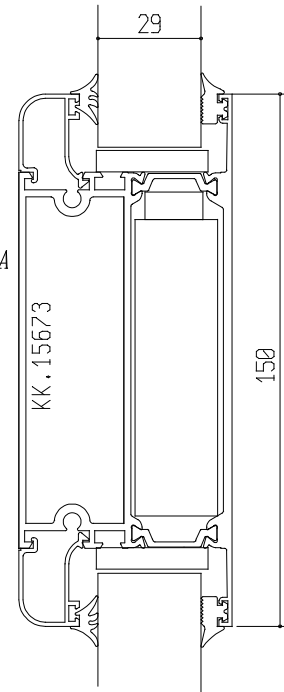
TRASMITTANZA TERMICA UNITARIA

VALORI UF  
NODI PORTE

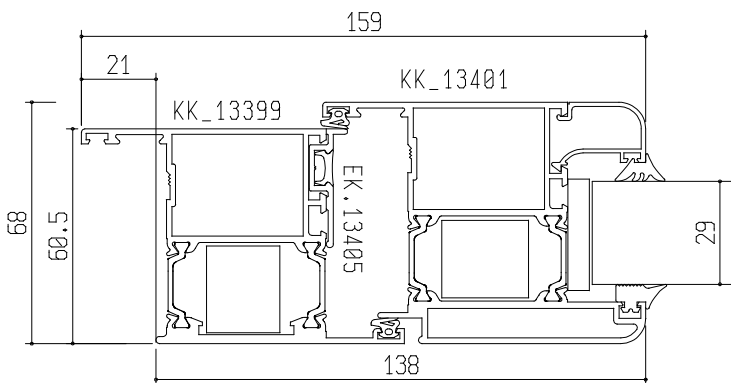


Valore Uf nodo  
 TRASMITTANZA TERMICA UNITARIA  
 U Frame = 2.41 W/(m<sup>2</sup>.K)

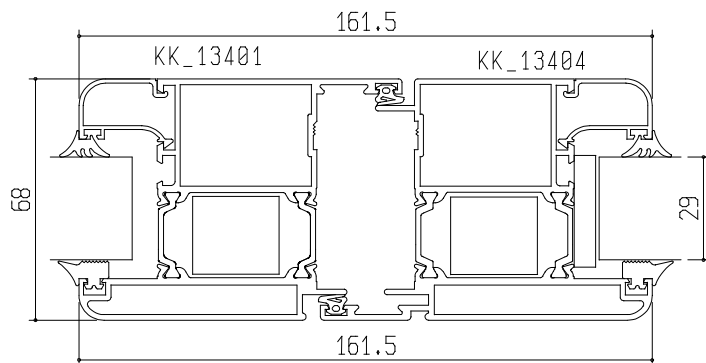
Valore Uf nodo  
 TRASMITTANZA TERMICA UNITARIA  
 U Frame = 1.32 W/(m<sup>2</sup>.K)



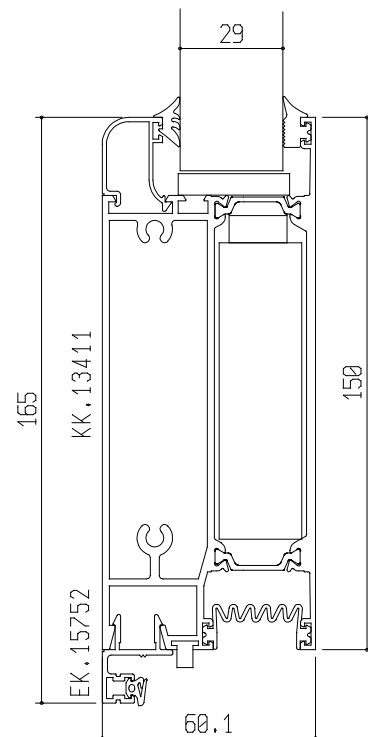
Valore Uf nodo  
 TRASMITTANZA TERMICA UNITARIA  
 U Frame = 2.75 W/(m<sup>2</sup>.K)



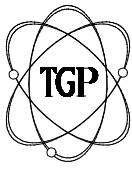
Valore Uf nodo  
 TRASMITTANZA TERMICA UNITARIA  
 U Frame = 2.56 W/(m<sup>2</sup>.K)



Valore Uf nodo  
 TRASMITTANZA TERMICA UNITARIA  
 U Frame = 2.29 W/(m<sup>2</sup>.K)







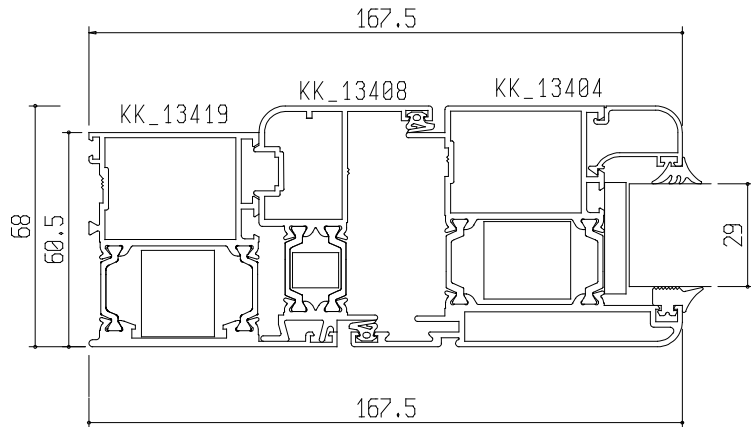
sistemi

TGP TH 60 PLUS

DATA	SCHEDA	REV
MAR. 10	IT10	00

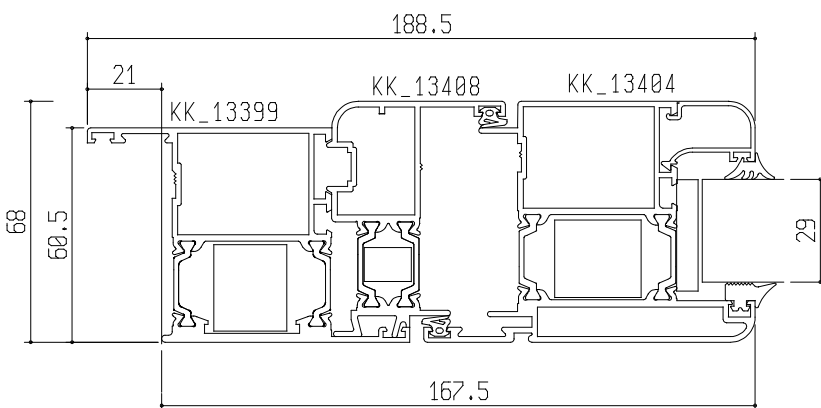
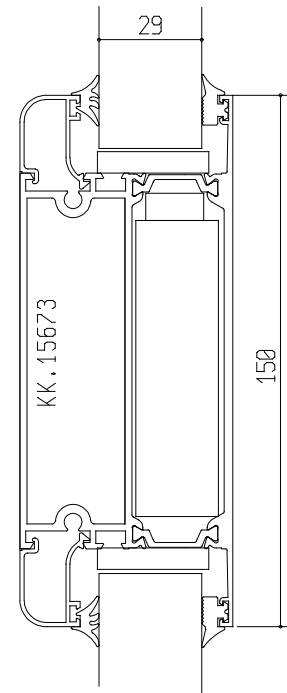
TRASMITTANZA TERMICA UNITARIA

VALORI UF  
NODI PORTE



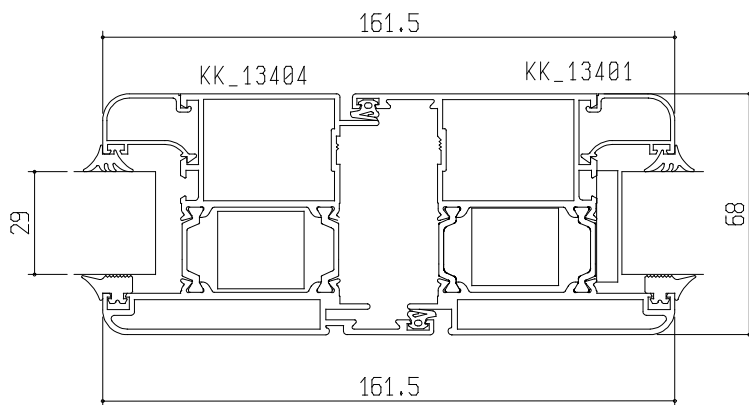
Valore Uf nodo  
TRASMITTANZA TERMICA UNITARIA  
U Frame = 2.49 W/(m<sup>2</sup>.K)

Valore Uf nodo  
TRASMITTANZA TERMICA UNITARIA  
U Frame  
1.32  
W/(m<sup>2</sup>.K)

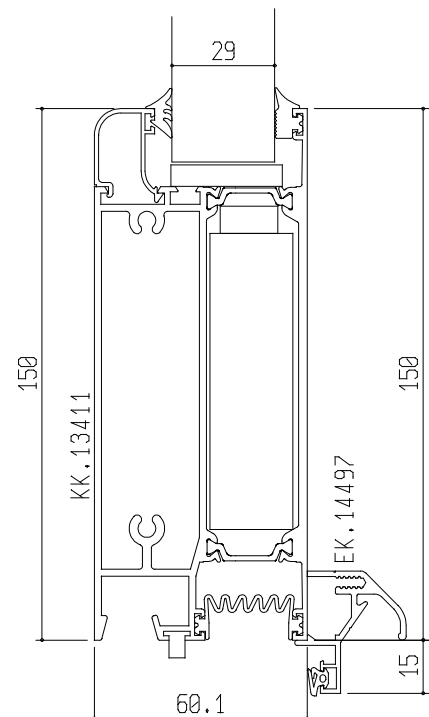


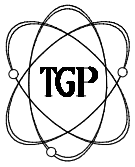
Valore Uf nodo  
TRASMITTANZA TERMICA UNITARIA  
U Frame = 2.60 W/(m<sup>2</sup>.K)

Valore Uf nodo  
TRASMITTANZA TERMICA UNITARIA  
1.87  
W/(m<sup>2</sup>.K)



Valore Uf nodo  
TRASMITTANZA TERMICA UNITARIA  
U Frame = 2.29 W/(m<sup>2</sup>.K)





Sistemi

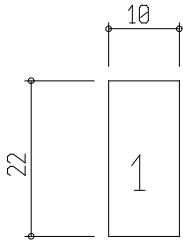
TGP TH 60 PLUS

DATA	SCHEDA	REV
MAR. 10	SP00	00

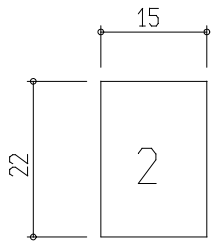
Alta Prestazione Termica

RIEPILOGO INSERTI ISOLANTI DA INSERIRE FRA LE BARRETTE

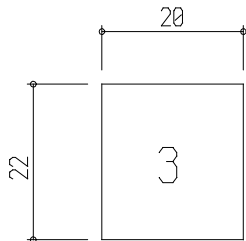
INSERTI BASE 22



INSERTO 1  
(INS2210)

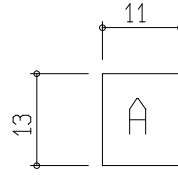


INSERTO 2  
(INS2215)

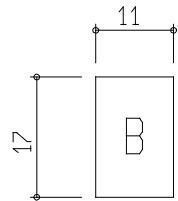


INSERTO 3  
(INS2220)

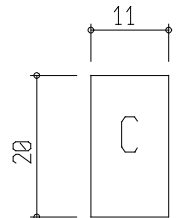
INSERTI BASE 11



INSERTO A  
(INS1113)



INSERTO B  
(INS1117)

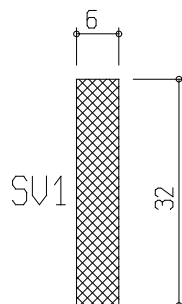


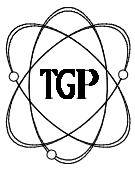
INSERTO C  
(INS1120)

INSERTO ISOLANTE DA INSERIRE SOTTO VETRO

INSERTI SOTTOVETRO

SU1





sistemi

TGP TH 60 PLUS

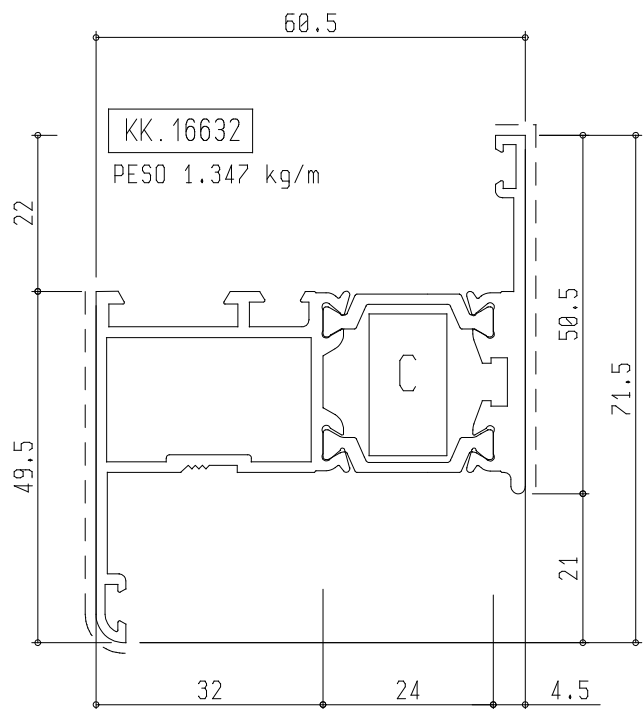
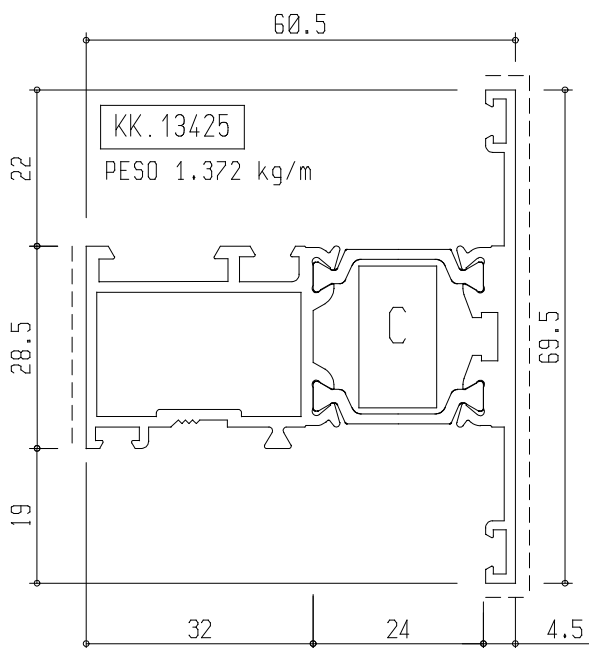
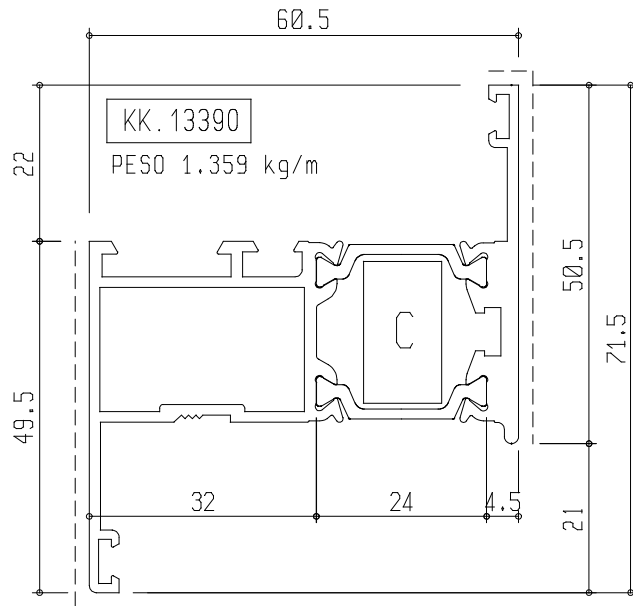
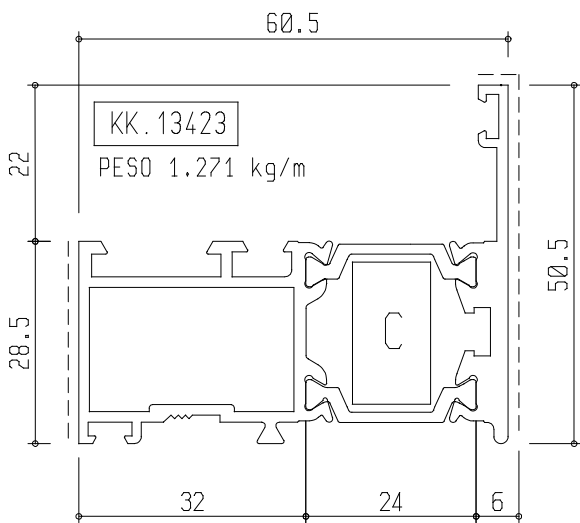
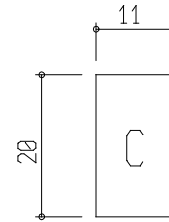
DATA	SCHEDA	REV
FEB. 10	SP01	00

SCHEMA INSERTI BASE DA INSERIRE FRA LE BARRETTE

TIPOLOGIA NORMALI

VALIDO PER TUTTI I TELAI FISSI NORMALI

INSERTO C  
(INS1120)





Sistemi

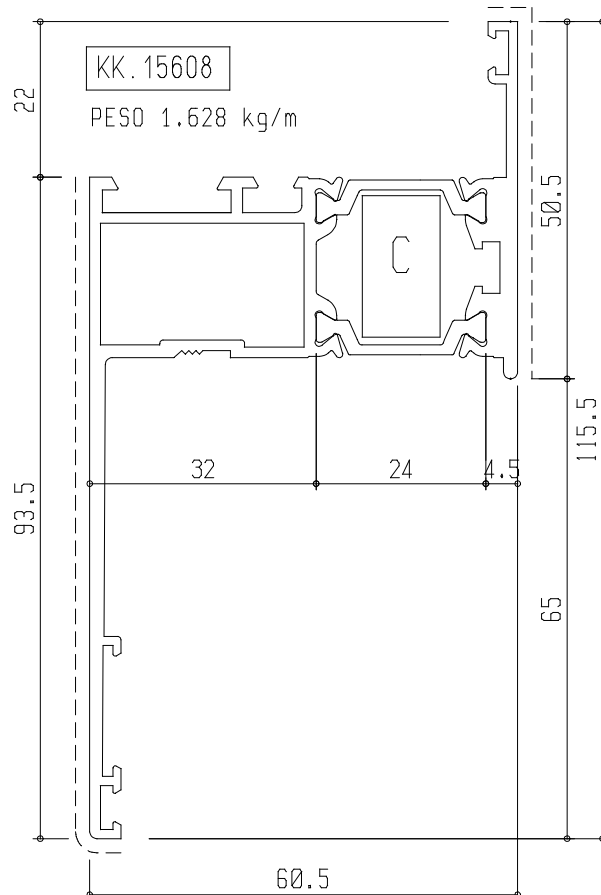
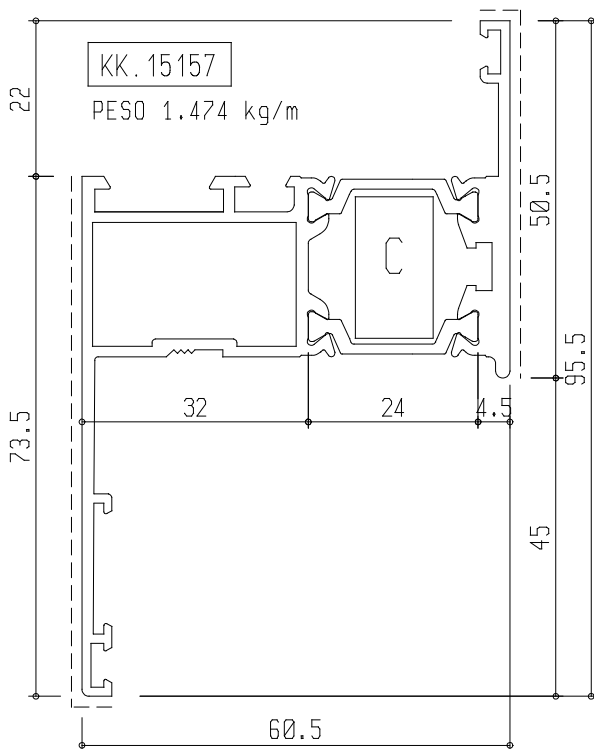
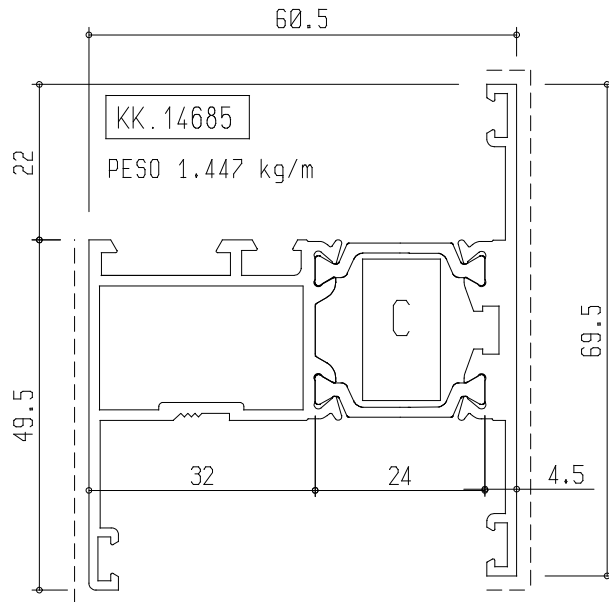
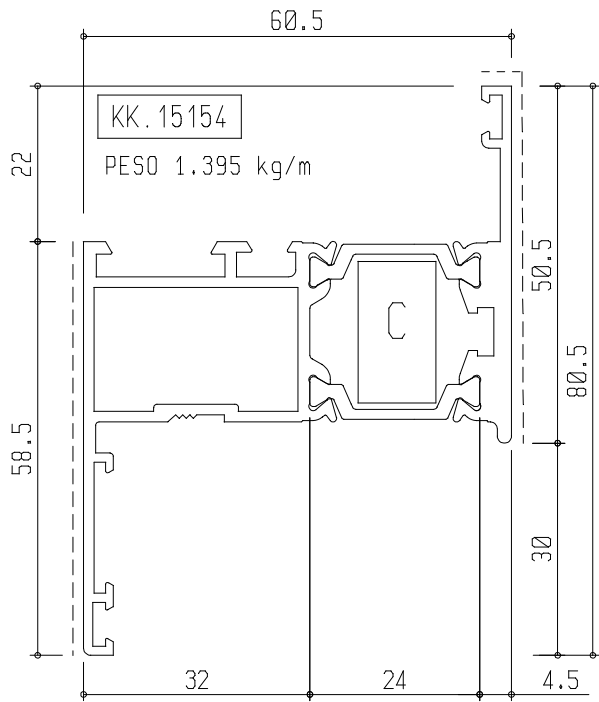
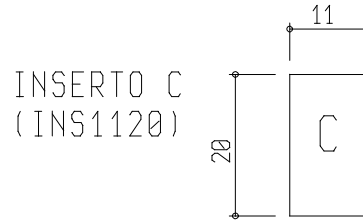
# TGP TH 60 PLUS

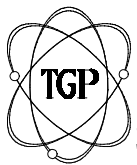
DATA	SCHEDA	REV
FEB. 10	SP02	00

SCHEMA INSERTI BASE DA INSERIRE FRA LE BARRETTE

TIPOLOGIA NORMALI

VALIDO PER TUTTI I TELAI FISSI NORMALI





Sistemi

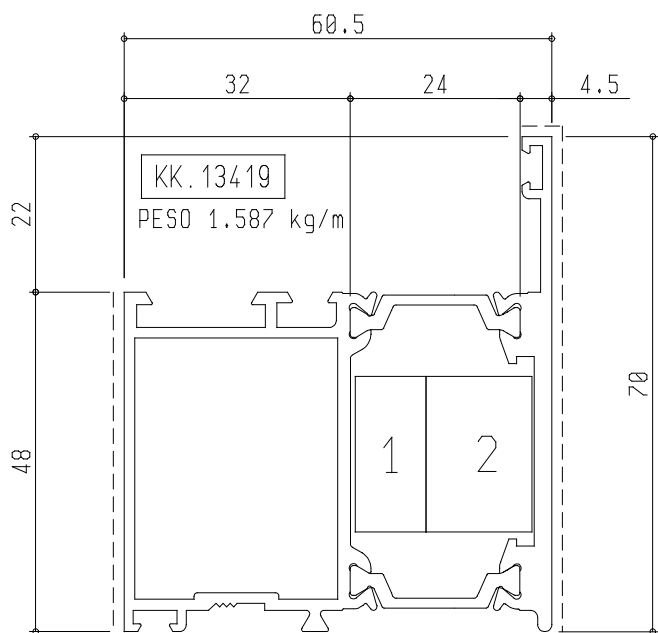
# TGP TH 60 PLUS

DATA	SCHEDA	REV
FEB. 10	SP03	00

SCHEMA INSERTI BASE DA INSERIRE FRA LE BARRETTE

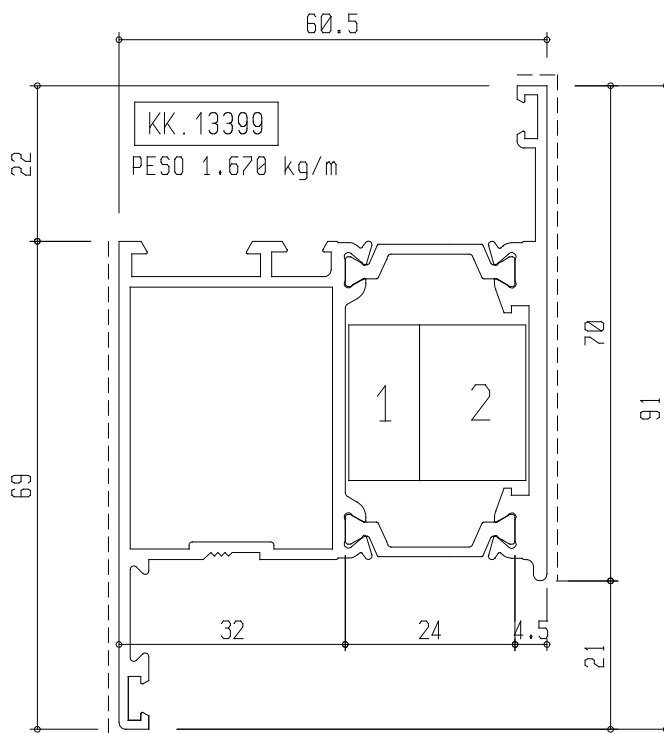
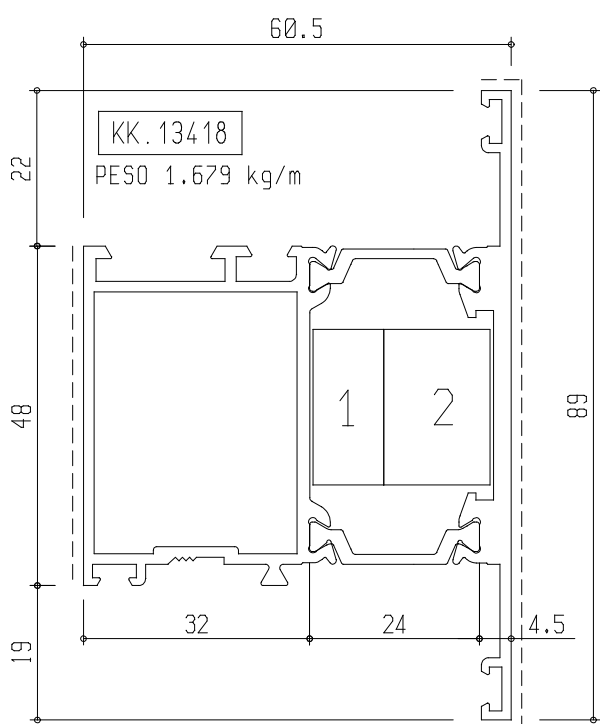
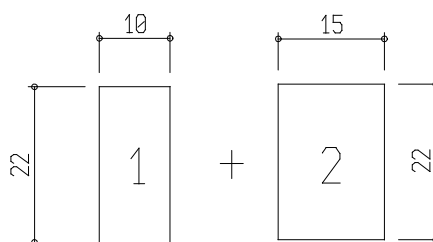
PROFILI MAGGIORATI

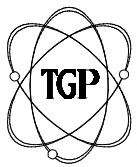
VALIDO PER TUTTI I  
TELAI FISSI MAGGIORATI



INSERTO 1  
(INS2210)

INSERTO 2  
(INS2215)



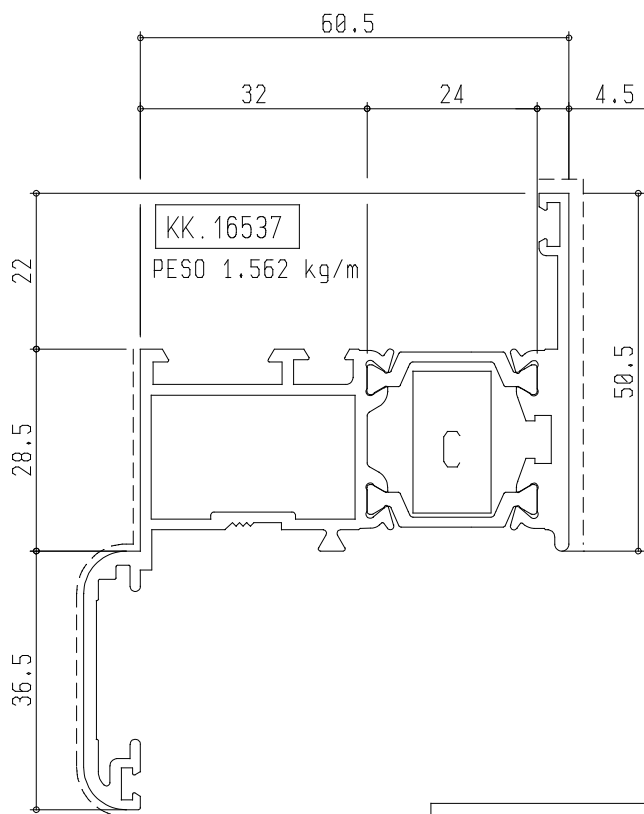


DATA	SCHEDA	REV
FEB. 10	SP04	00

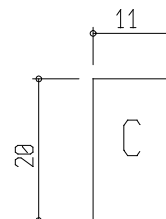
SCHEMA INSERTI BASE DA INSERIRE FRA LE BARRETTE

TIPOLOGIA NORMALI

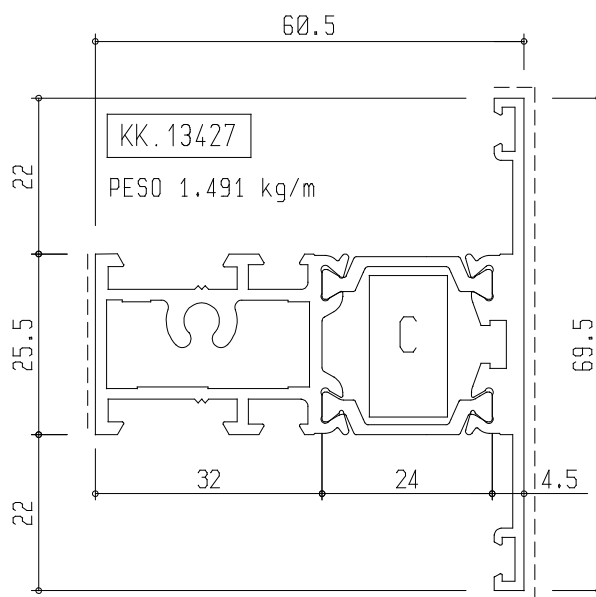
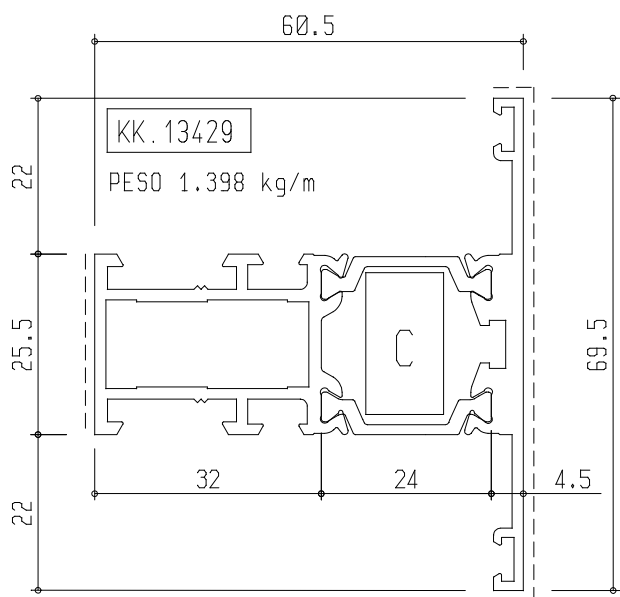
VALIDO PER TUTTI I TELAI FISSI  
BATTUTA A SORMONTO

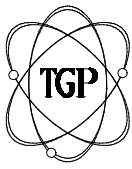


INSERTO C  
(INS1120)



VALIDO PER TUTTI I  
TRAVERSI DA 69.5 mm





Sistemi

# TGP TH 60 PLUS

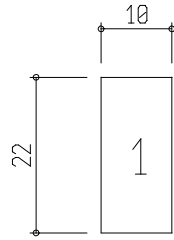
DATA	SCHEDA	REV
FEB. 10	SP05	00

SCHEMA INSERTI BASE DA INSERIRE FRA LE BARRETTE

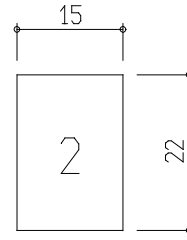
PROFILI MAGGIORATI

VALIDO PER TUTTI I TRAVERSI DA 90 mm

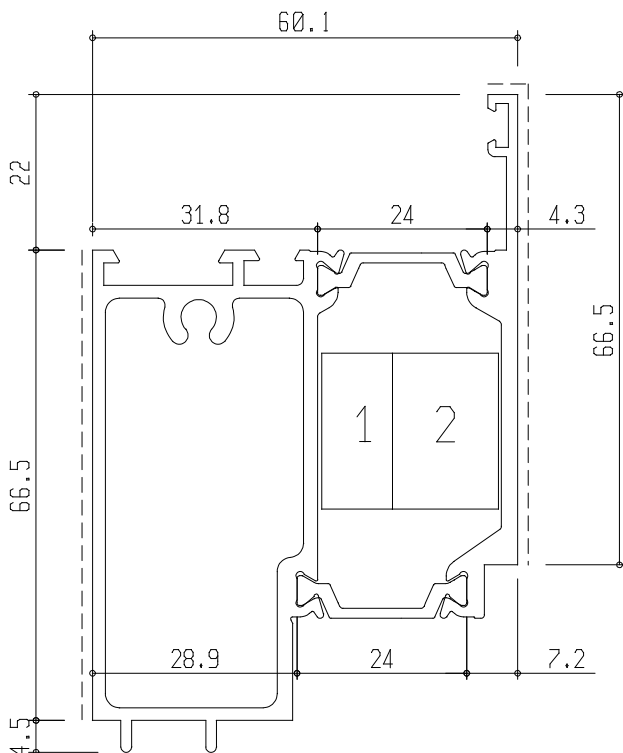
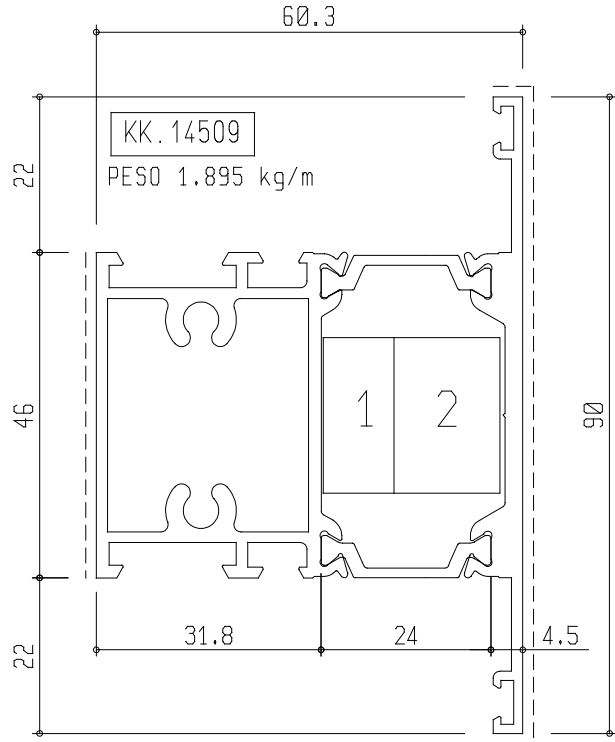
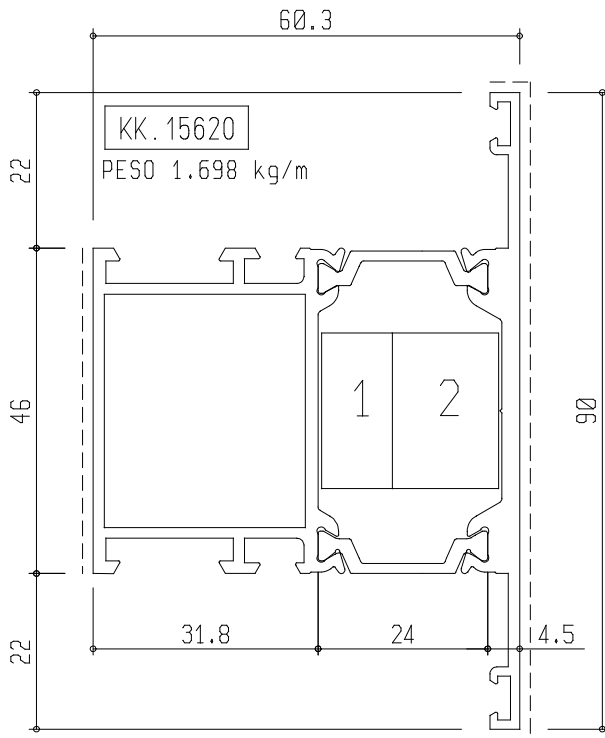
INSERTO 1 (INS2210)



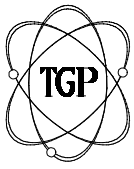
+



INSERTO 2 (INS2215)



VALIDO PER ZOCCOLO RIPORTATO



Sistemi

TGP TH 60 PLUS

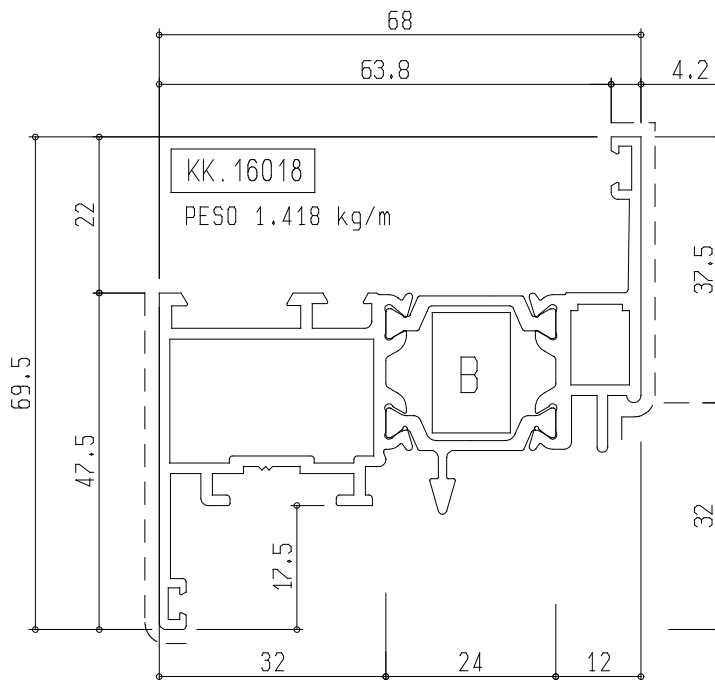
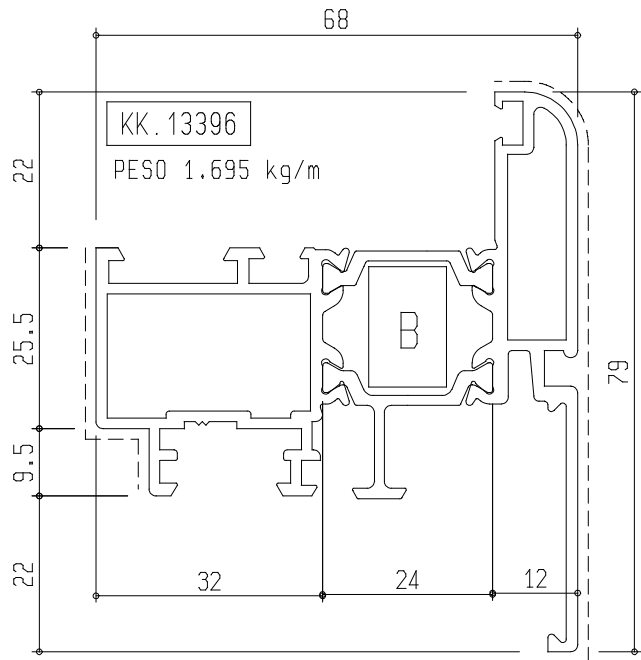
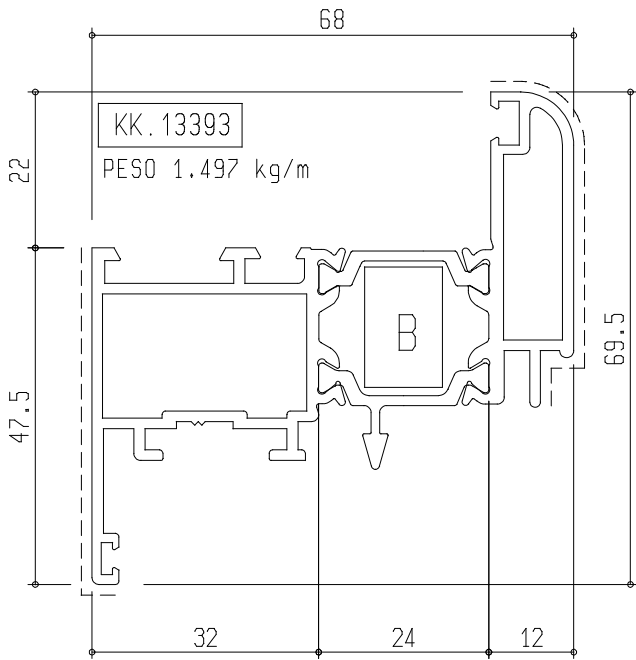
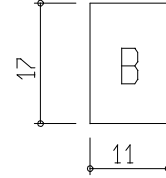
DATA	SCHEDA	REV
FEB. 10	SP06	00

SCHEMA INSERTI BASE DA INSERIRE FRA LE BARRETTE

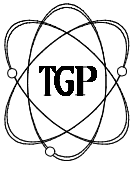
TIPOLOGIA NORMALI

VALIDO PER TUTTI I TELAI MOBILI  
NORMALI (ANCHE SOL.COMPLANARE)

INSERTO B  
(INS1117)







Sistemi

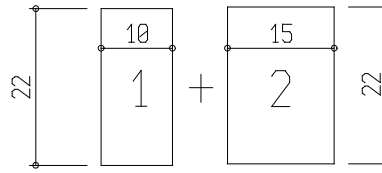
# TGP TH 60 PLUS

DATA	SCHEDA	REV
FEB. 10	SP07	00

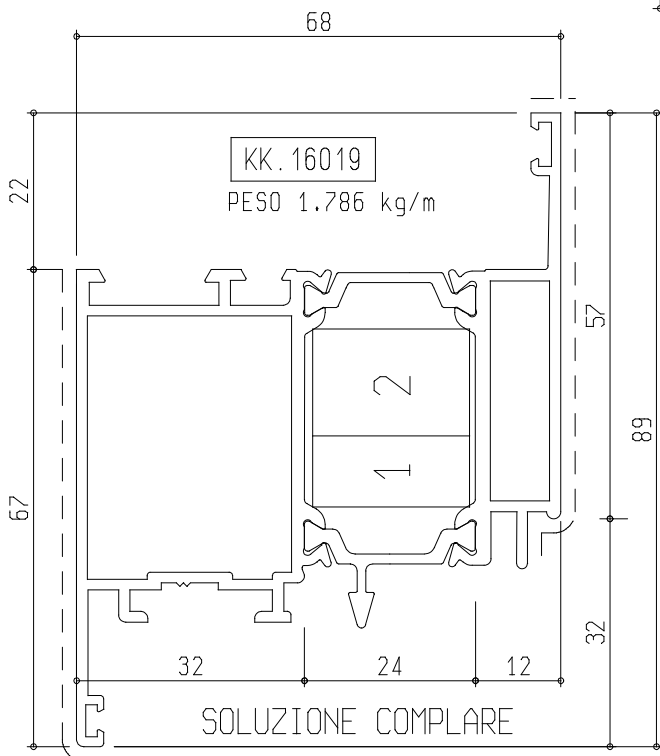
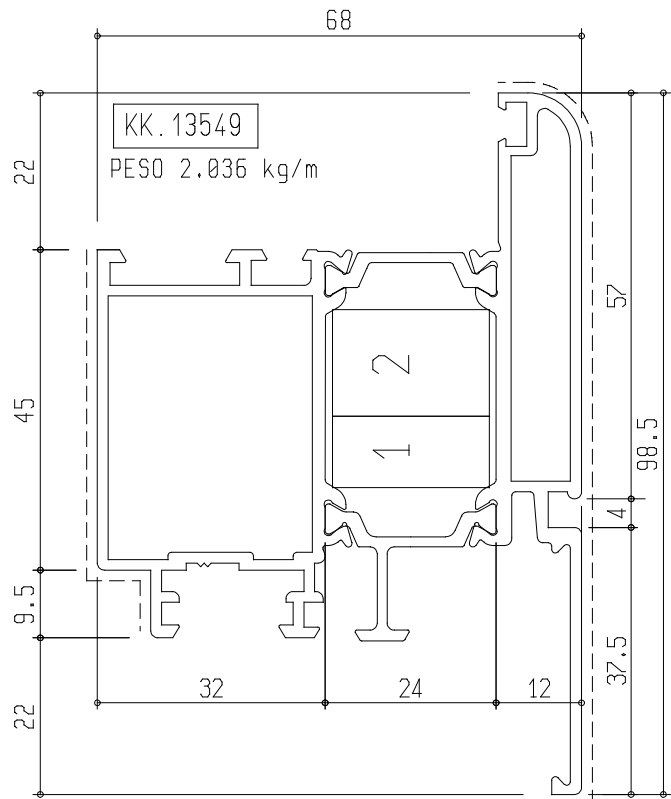
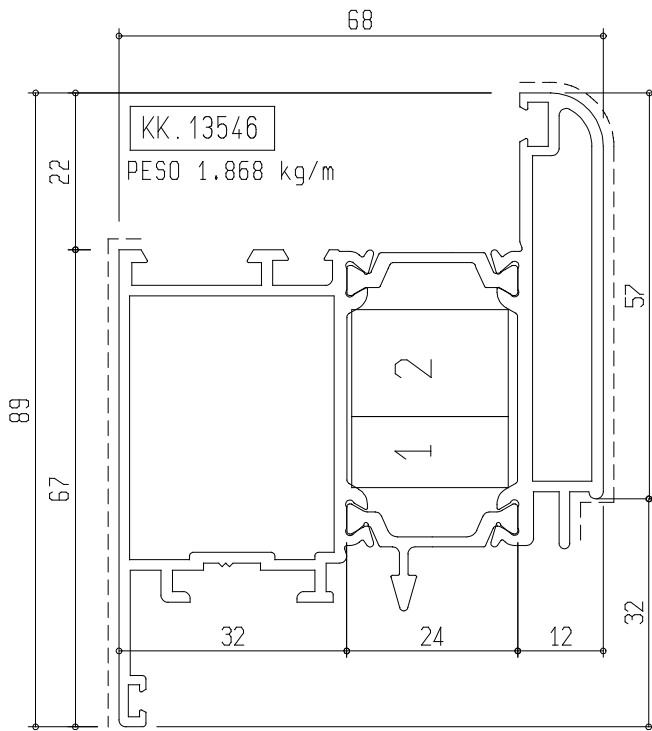
PROFILI MAGGIORATI

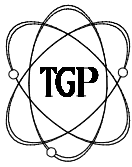
VALIDO PER TUTTI I  
TELAI MOBILI MAGGIORATI

INSERTO 1  
(INS2210)



INSERTO 2  
(INS2215)





Sistemi

# TGP TH 60 PLUS

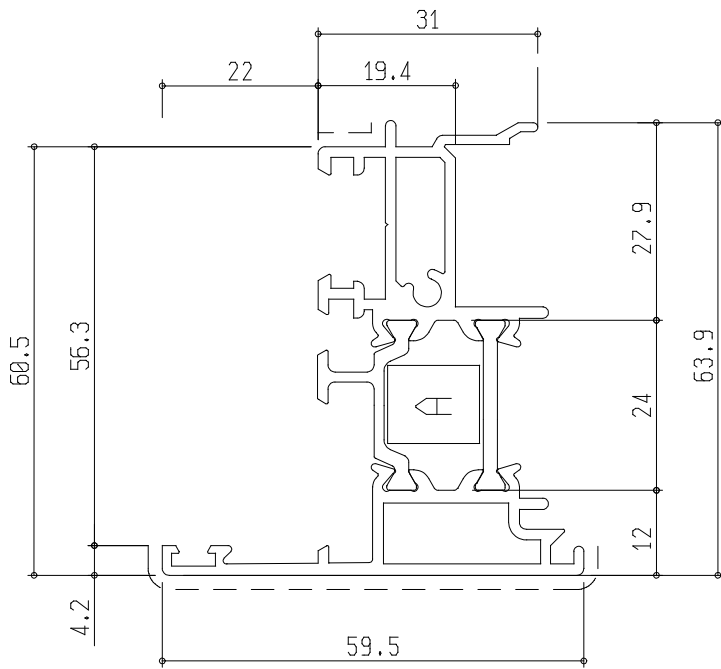
DATA	SCHEDA	REV
FEB. 10	SP08	00

SCHEMA INSERTI BASE DA INSERIRE FRA LE BARRETTE

TIPOLOGIA NORMALI

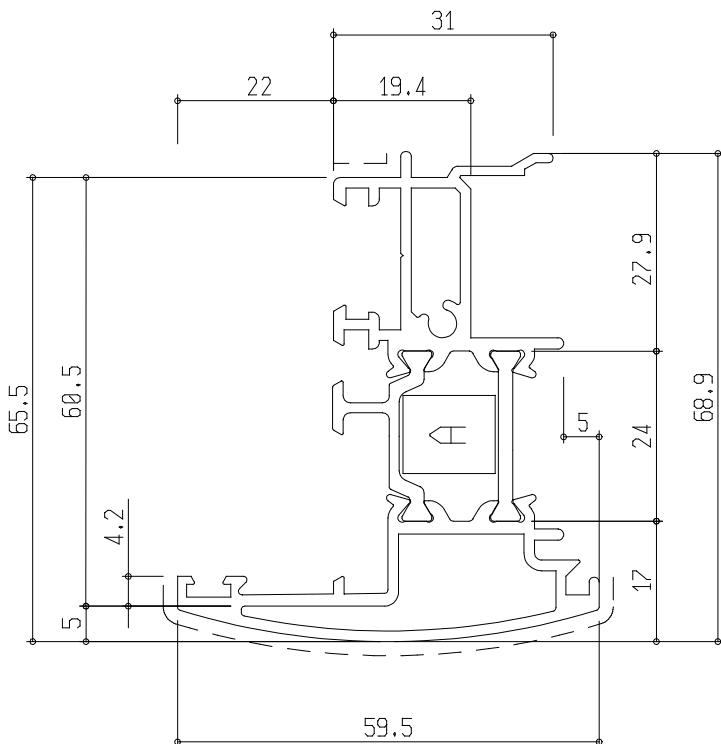
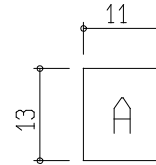
VALIDO PER BATTUTE CENTRALI RIPORTATE ANCHE SOLUZIONE ARROTONDATA

INSERTO A  
(INS1113)



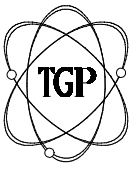
KK.16618

PESO 1.379 kg/m



KK.16662

PESO 1.534 kg/m



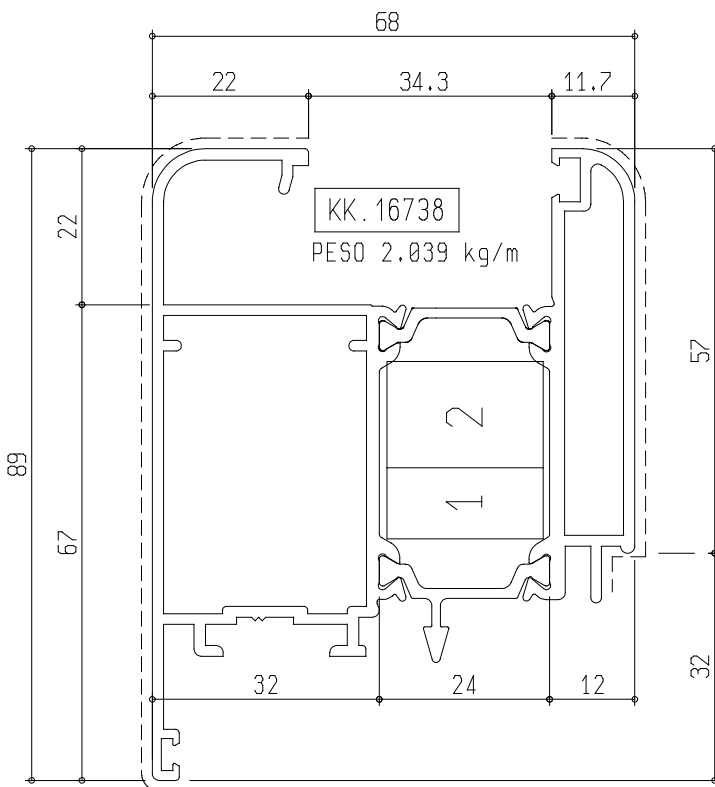
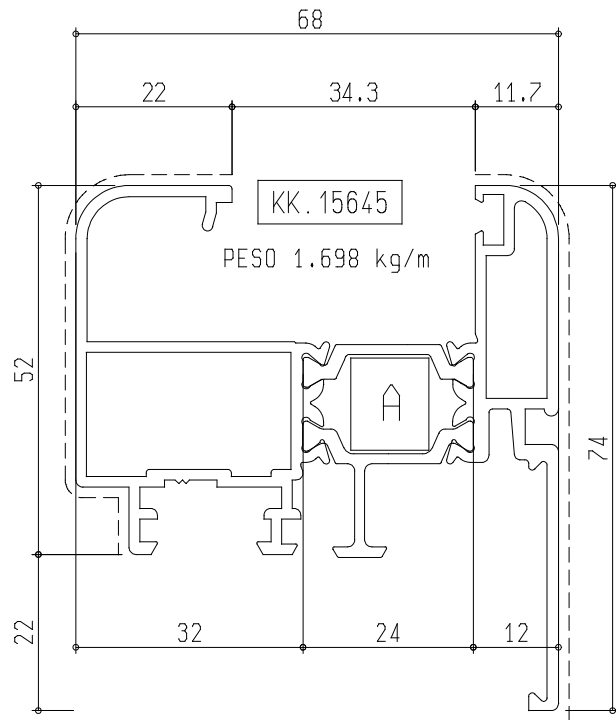
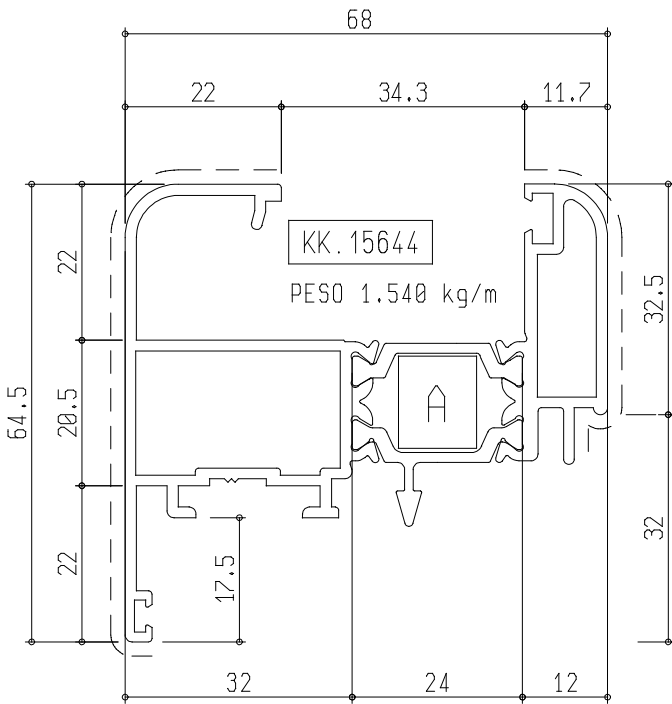
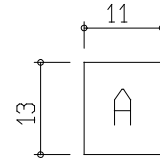
DATA	SCHEDA	REV
FEB. 10	SP09	00

SCHEMA INSERTI BASE DA INSERIRE FRA LE BARRETTE

SOLUZIONE VETRO INFILARE

VALIDO PER TUTTI TELAI MOBILI  
SOLUZIONE VETRO INFILARE

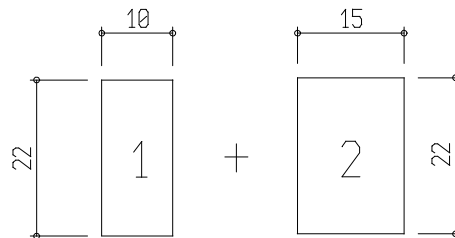
INSERTO A  
(INS1113)

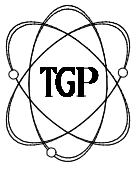


PROFILI MAGGIORATI

INSERTO 1  
(INS2210)

INSERTO 2  
(INS2215)





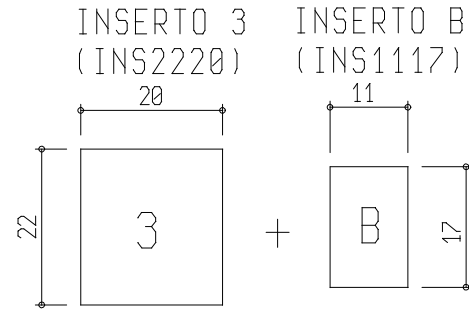
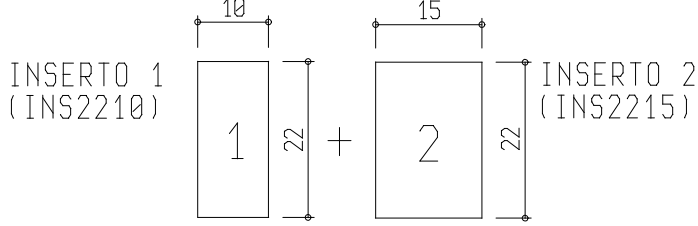
sistemi

# TGP TH 60 PLUS

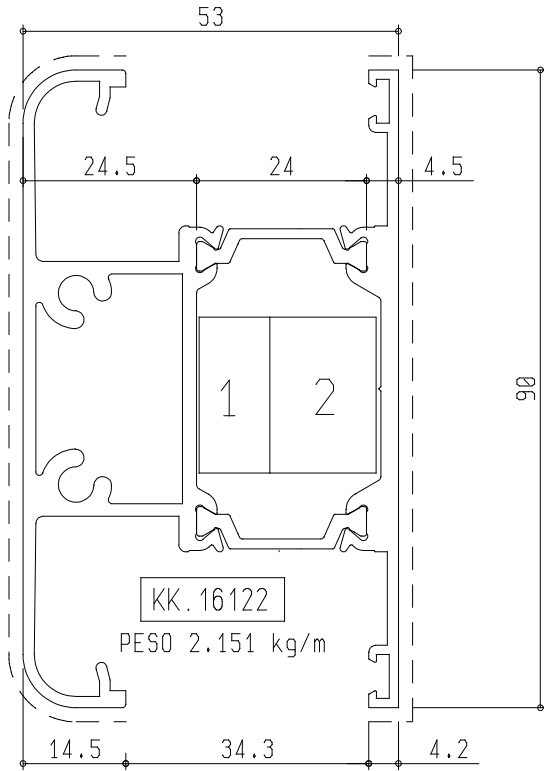
DATA	SCHEDA	REV
FEB. 10	SP010	00

SCHEMA INSERTI BASE DA INSERIRE FRA LE BARRETTE

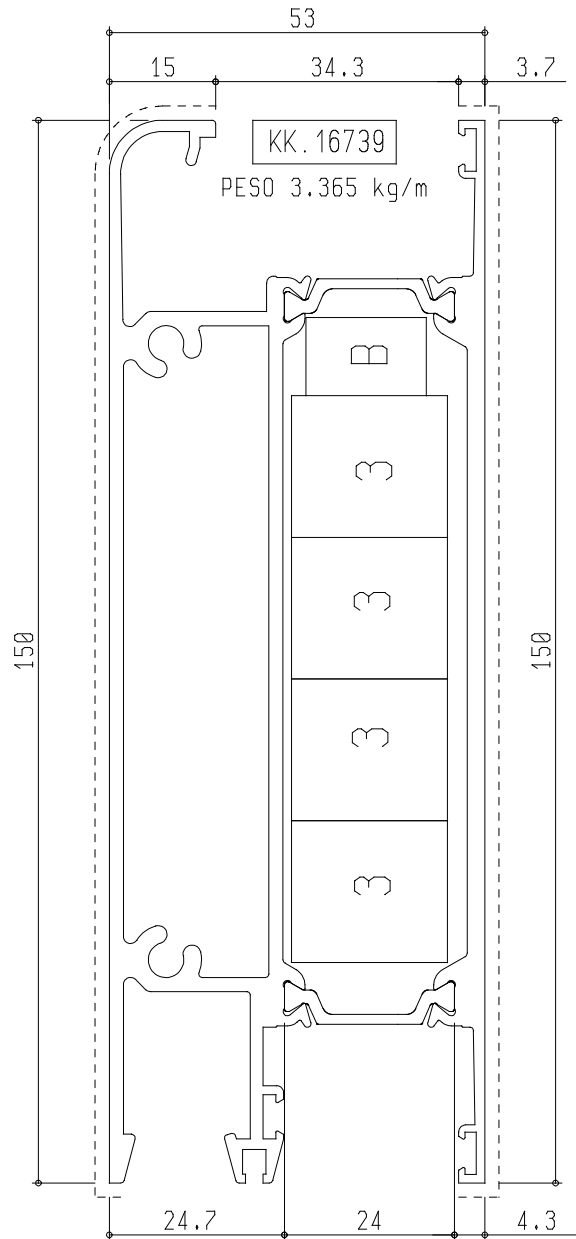
SOLUZIONE VETRO INFILARE



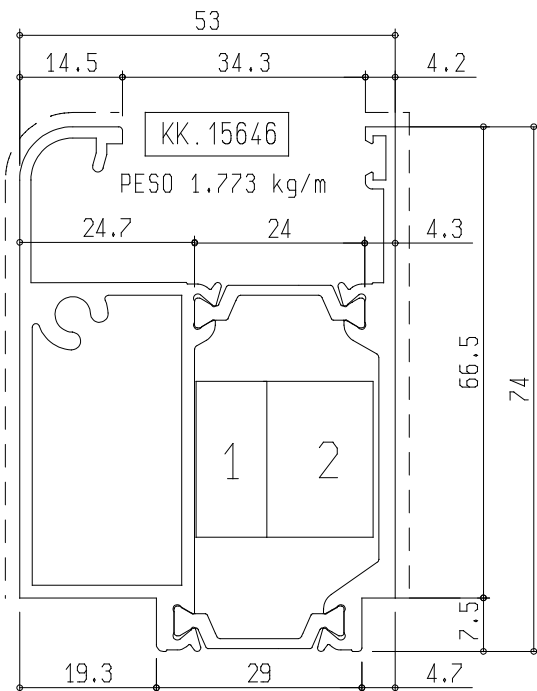
VALIDO PER TRAVERSO DA 90 mm

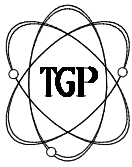


VALIDO PER ZOCCOLO VETRO INFILARE DA 150 mm



VALIDO PER ZOCCOLO RIPORTATO



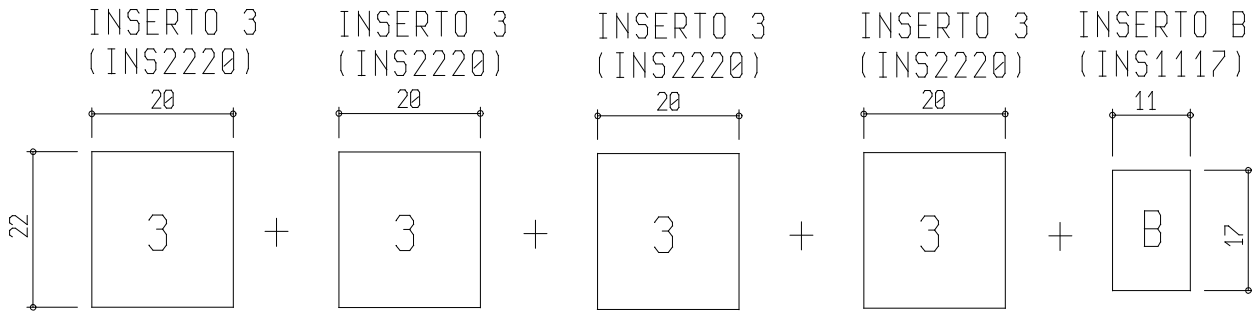


Sistemi

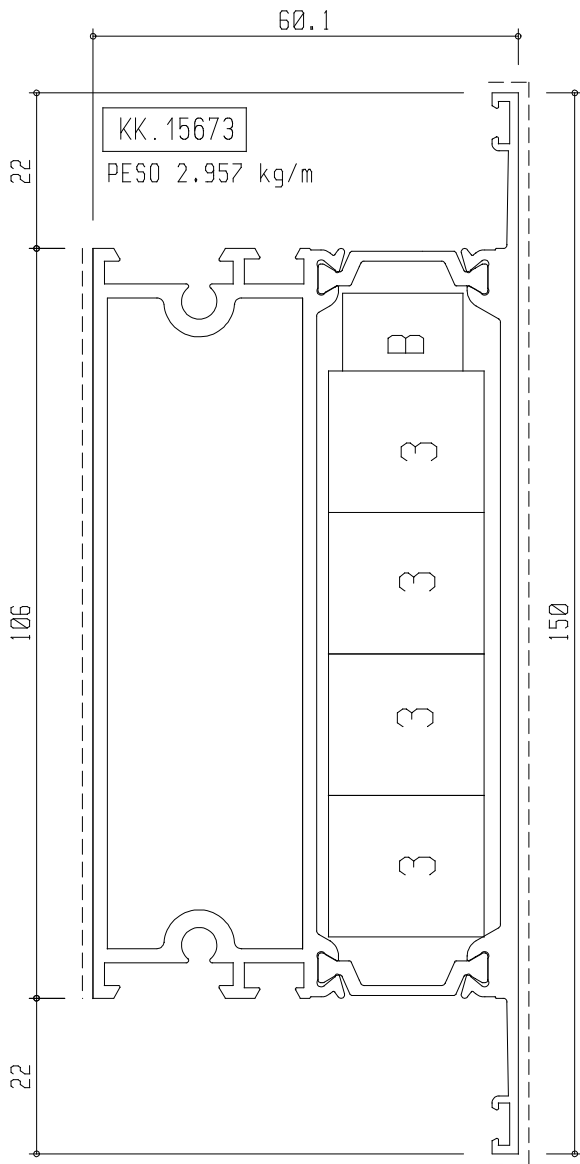
# TGP TH 60 PLUS

DATA	SCHEDA	REV
FEB. 10	SP011	00

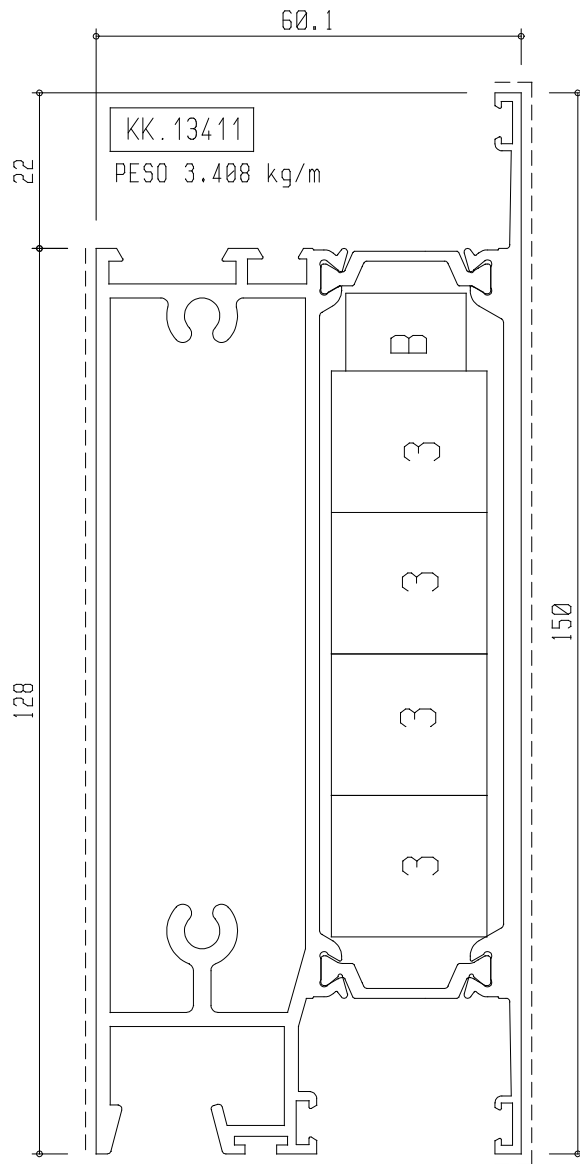
SCHEMA INSERTI BASE DA INSERIRE FRA LE BARRETTE



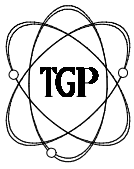
VALIDO PER TRAVERSI  
E ZOCCOLI DA 150 mm



KK.16020 - KK16263  
SOLUZIONE COMPLANARE



KK.16021  
SOLUZIONE COMPLANARE



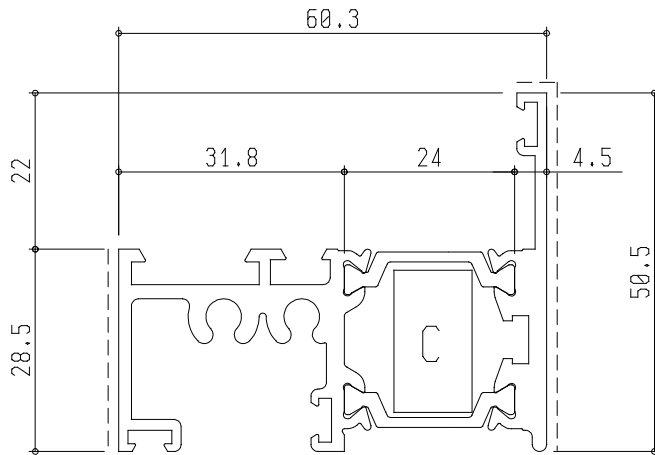
sistemi

TGP TH 60 PLUS

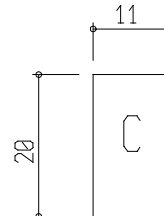
DATA	SCHEDA	REV
FEB. 10	SP012	00

SCHEMA INSERTI BASE DA INSERIRE FRA LE BARRETTE

VALIDO PER SOGLIA KK.13543



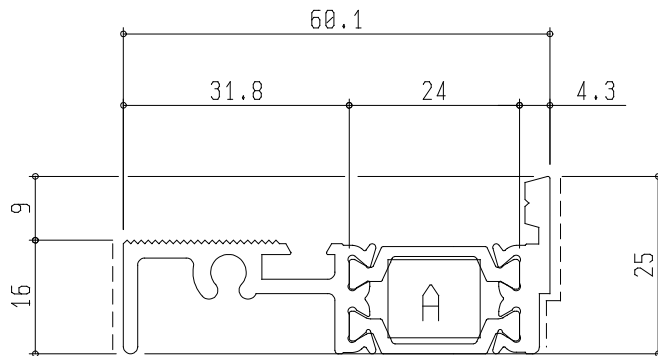
INSERTO C  
(INS1120)



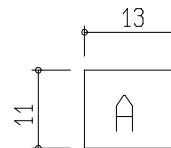
KK. 13543

PESO 1.443 kg/m

VALIDO PER SOGLIE RIBASSATE

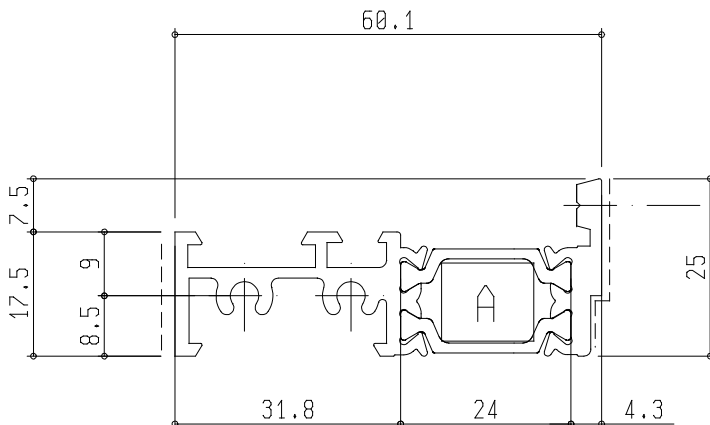


INSERTO A  
(INS1113)



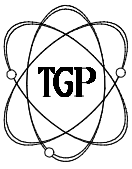
KK. 14511

PESO 0.915 kg/m



KK. 16711

PESO 0.980 kg/m



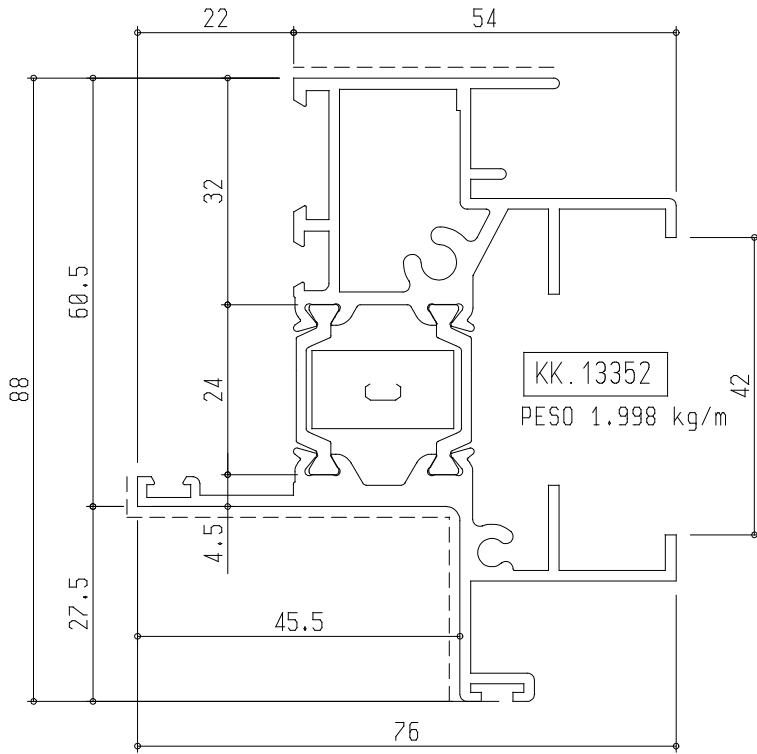
Sistemi

# TGP TH 60 PLUS

DATA	SCHEDA	REV
FEB. 10	SP013	00

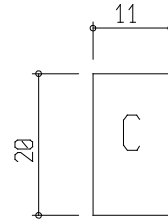
SCHEMA INSERTI BASE DA INSERIRE FRA LE BARRETTE

PROFILI PER MONOBLOCCO

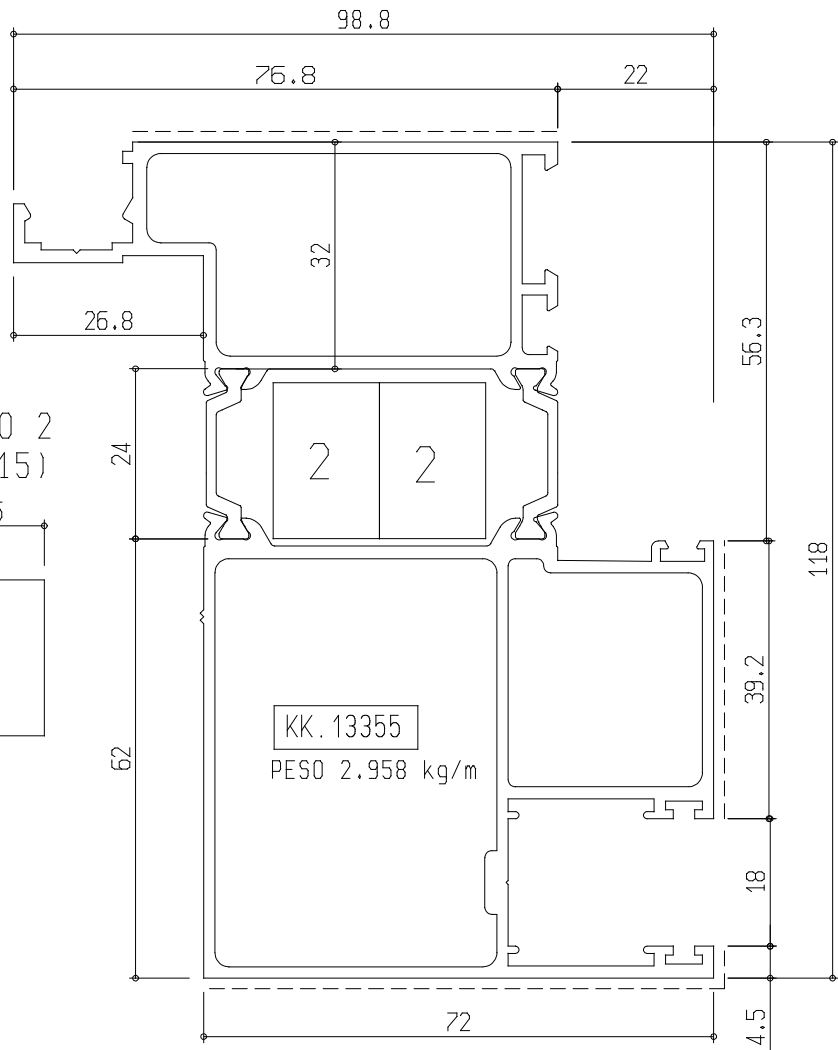


VALIDO PER CIELINO  
MONOBLOCCO KK.13552

INSERTO C  
(INS1120)

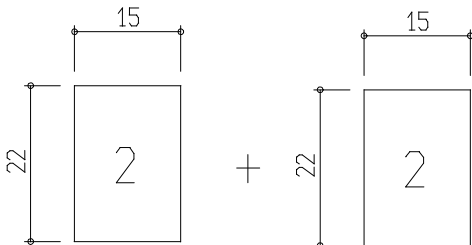


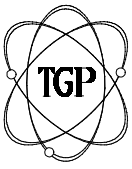
VALIDO PER SPALLA  
MONOBLOCCO



INSERTO 2  
(INS2215)

INSERTO 2  
(INS2215)





Sistemi

# TGP TH 60 PLUS

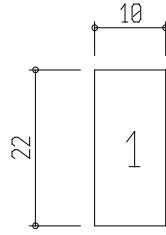
DATA	SCHEDA	REV
FEB. 10	SP014	00

SCHEMA INSERTI BASE DA INSERIRE FRA LE BARRETTE

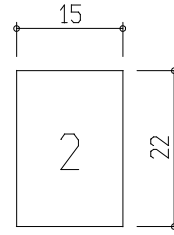
IMBOTTE

VALIDO PER  
PROFILATO IMBOTTE

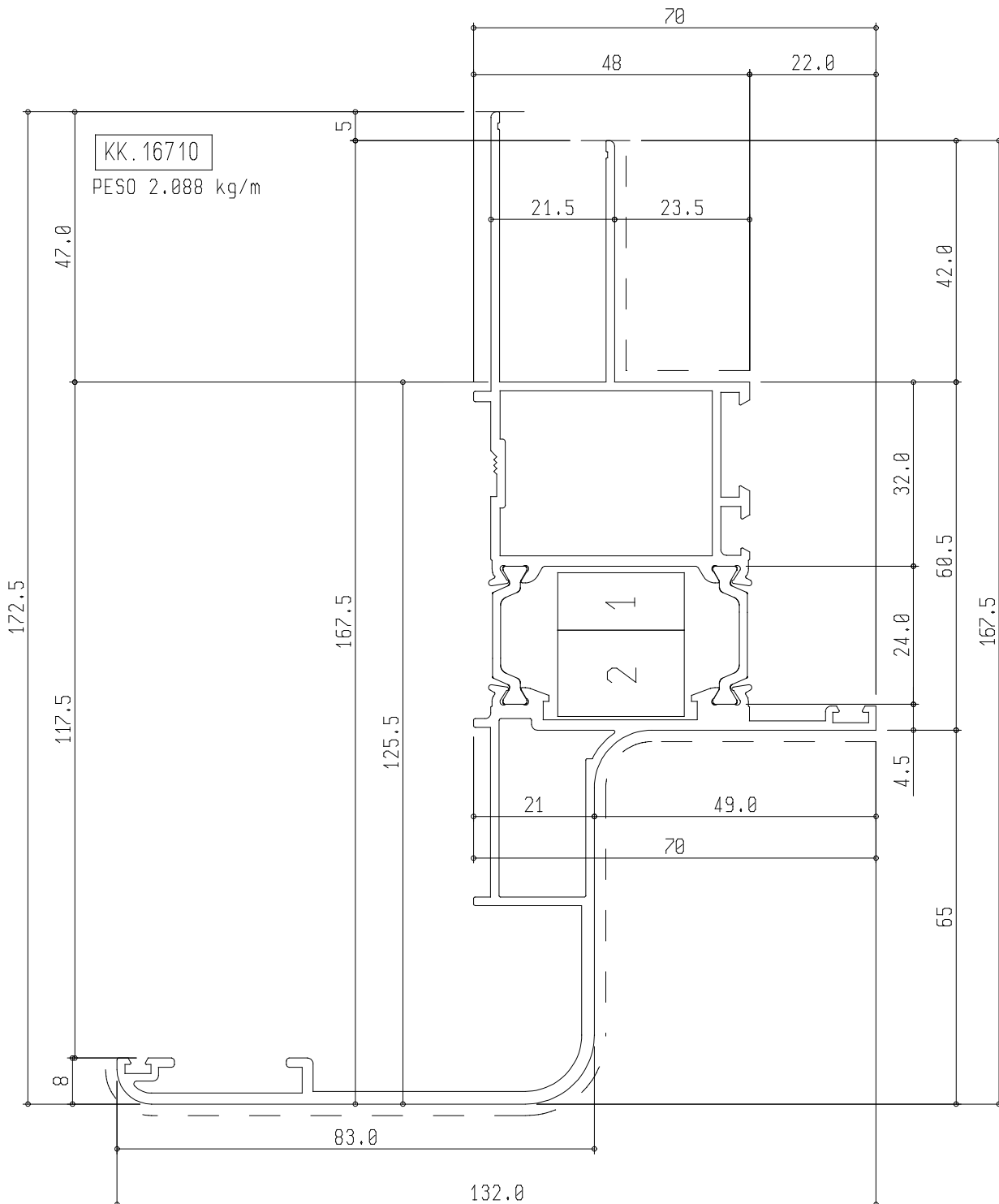
INSERTO 1  
(INS2210)



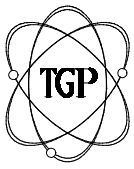
+



INSERTO 2  
(INS2215)





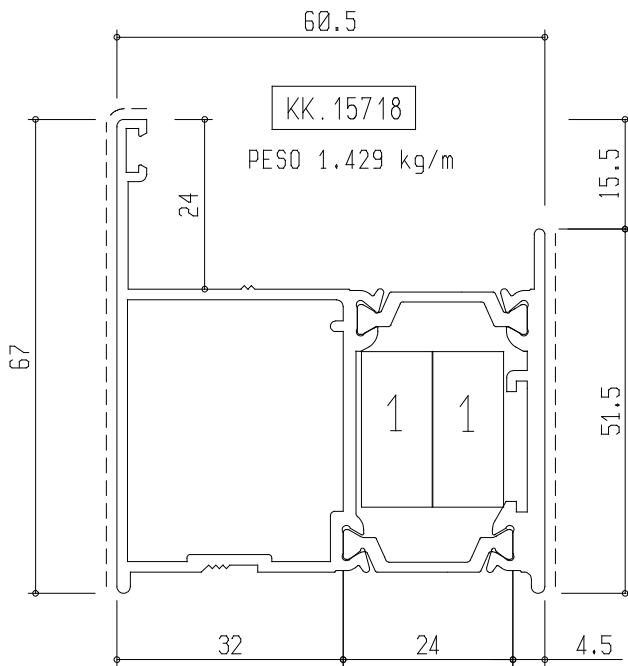


DATA	SCHEDA	REV
FEB. 10	SP015	00

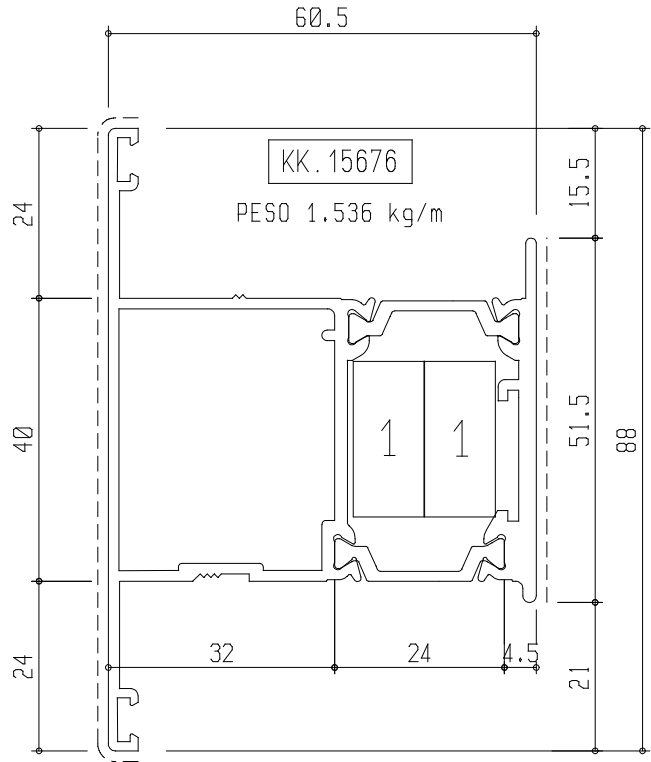
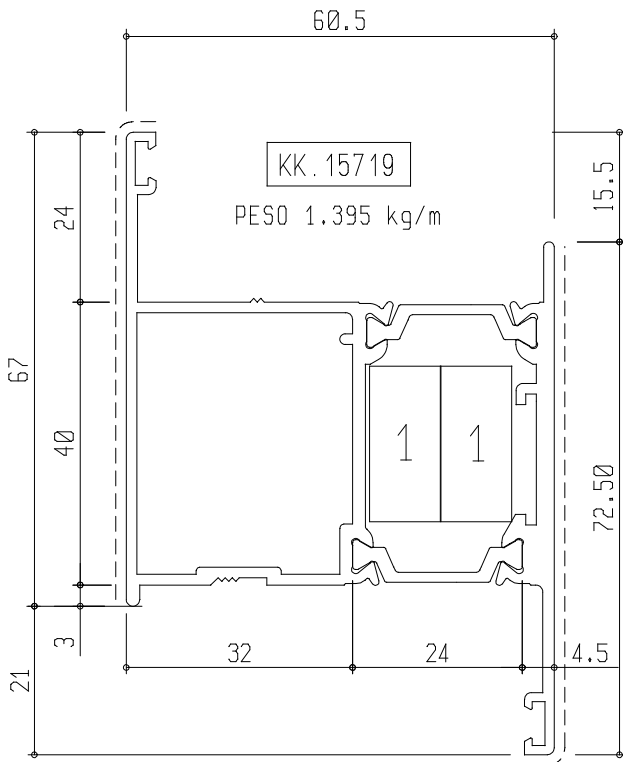
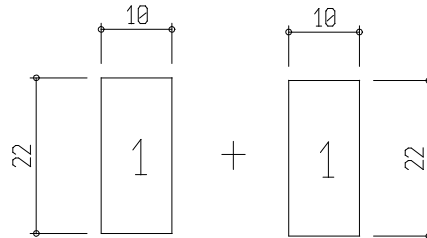
SCHEMA INSERTI BASE DA INSERIRE FRA LE BARRETTE

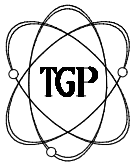
PROFILI APERTURE ESTERNE

VALIDO PER TUTTI I  
TELAI FISSI MAGGIORATI



INSERTO 1 INSERTO 1  
(INS2210) (INS2210)





Sistemi

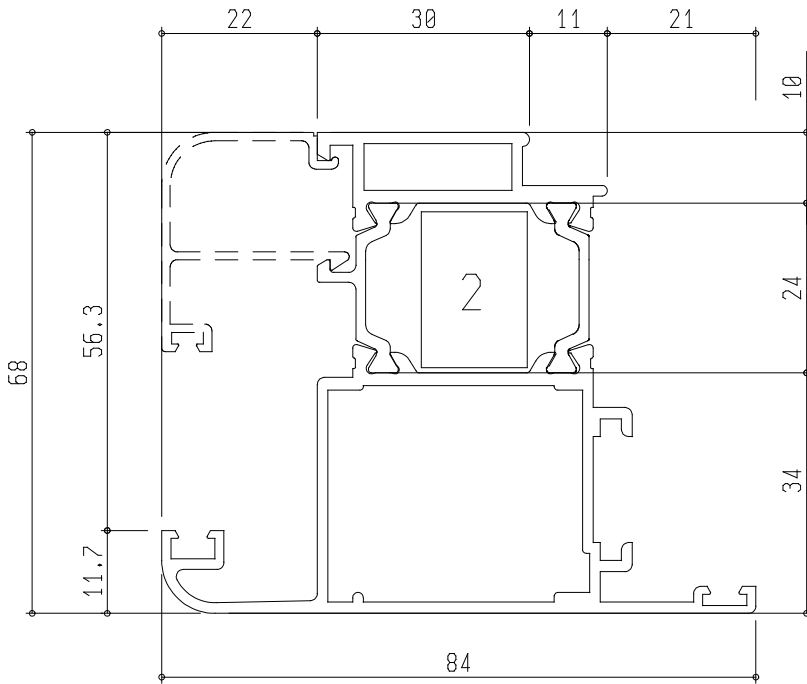
# TGP TH 60 PLUS

DATA	SCHEDA	REV
FEB. 10	SP016	00

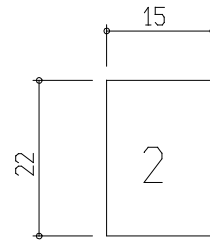
SCHEMA INSERTI BASE DA INSERIRE FRA LE BARRETTE

TIPOLOGIA SPORGERE

VALIDO PER ANTA SPORGERE



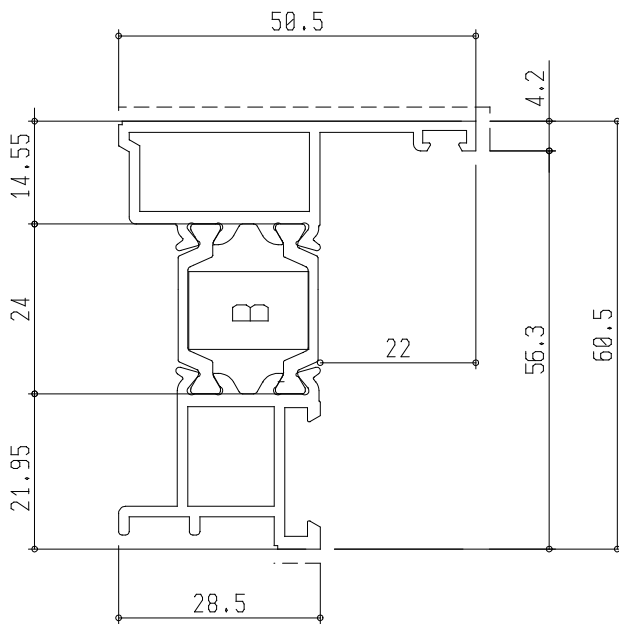
INSERTO 2  
(INS2215)



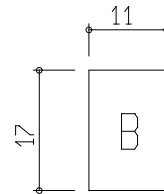
KK. 16736

PESO 1.698 kg/m

VALIDO PER INVERSIONE BATTUTA SPORGERE

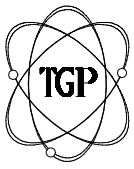


INSERTO B  
(INS1117)



KK. 16737

PESO 1.135 kg/m



Sistemi

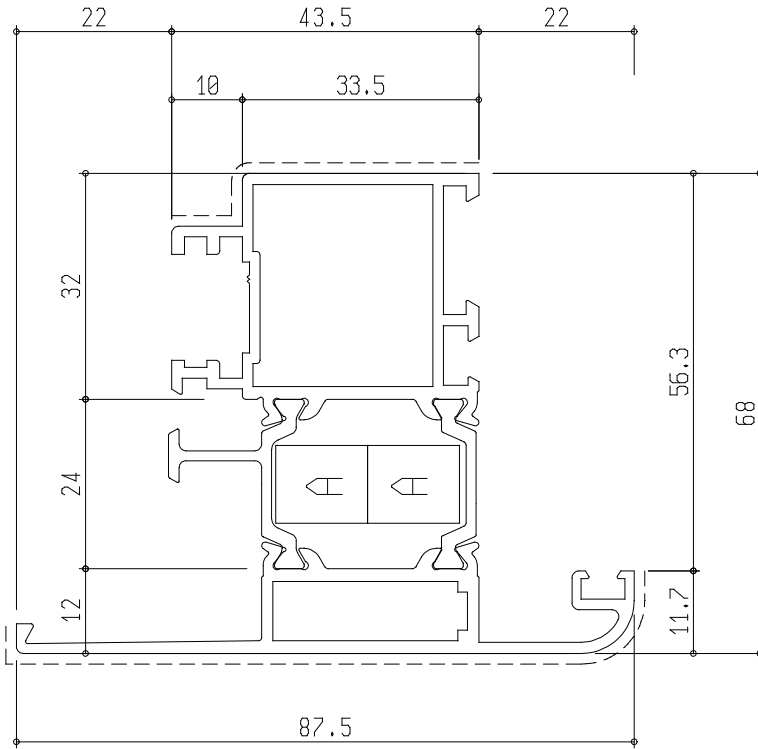
# TGP TH 60 PLUS

DATA	SCHEDA	REV
FEB. 10	SP017	00

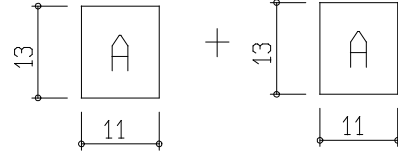
SCHEMA INSERTI BASE DA INSERIRE FRA LE BARRETTE

BILICO

VALIDO PER TELAIO MOBILE BILICO



INSERTO A (INS1113) + INSERTO A (INS1113)

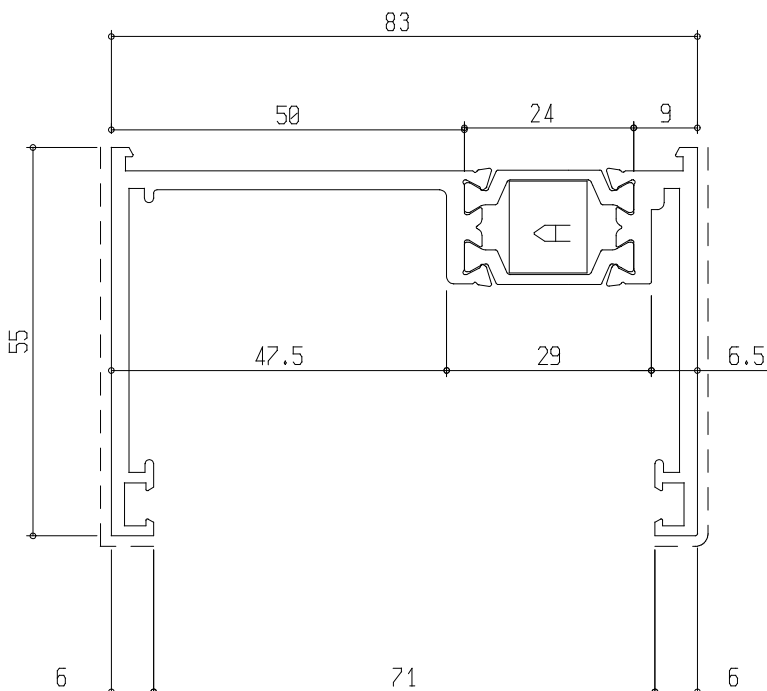


KK. 15169

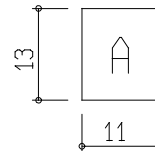
PESO 1.762 kg/m

VALIDO PER COMPENSATORE TERMICO FISSO

PROFILI VARI

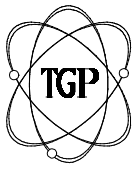


INSERTO A (INS1113)



KK. 16735

PESO 1.663 kg/m



sistemi

# TGP TH 60 PLUS

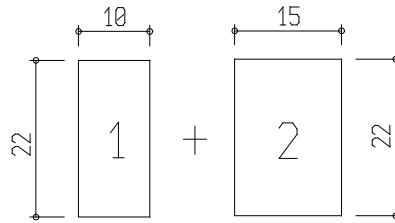
DATA	SCHEDA	REV
FEB. 10	SP018	00

SCHEMA INSERTI BASE DA INSERIRE FRA LE BARRETTE

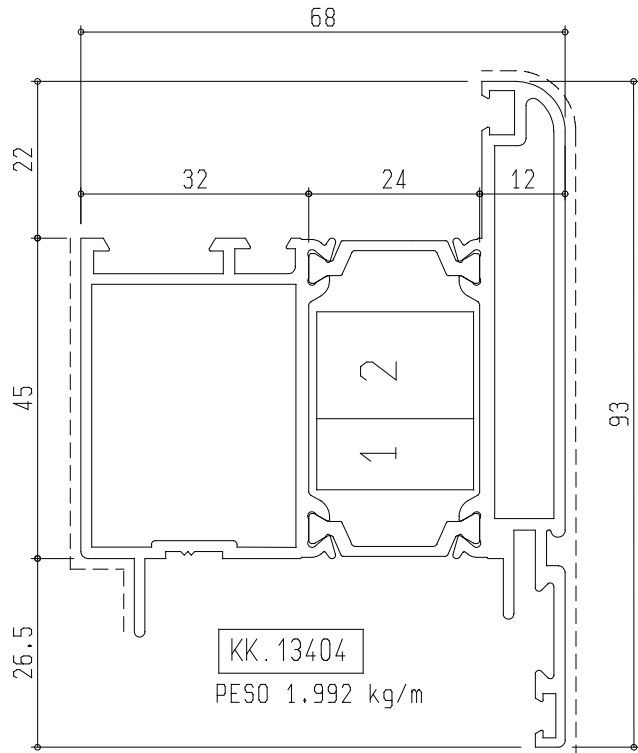
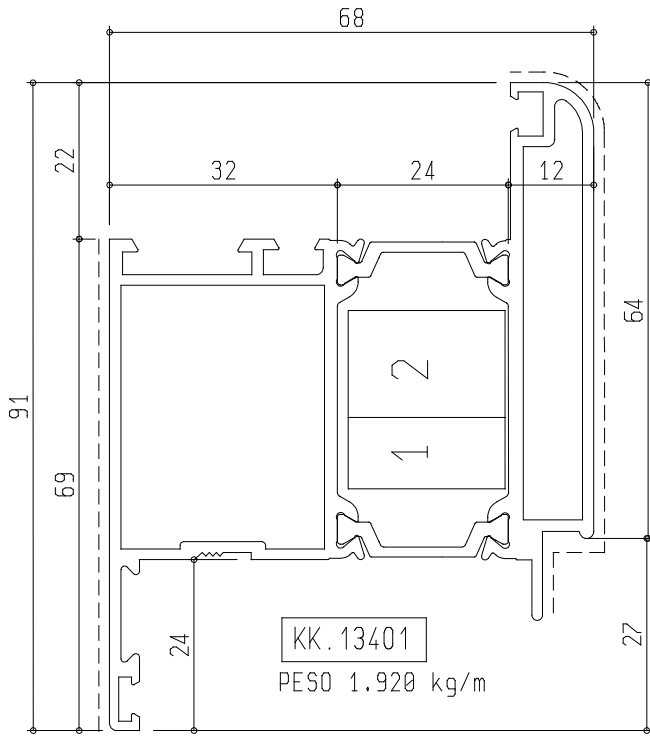
PORTE

VALIDO PER TUTTI I  
TELAI MOBILI PER PORTE

INSERTO 1  
(INS2210)

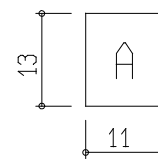


INSERTO 2  
(INS2215)

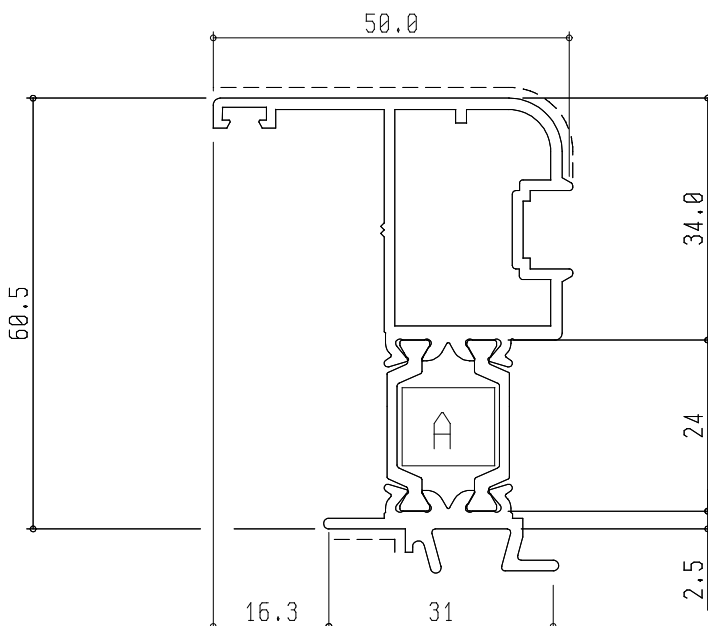


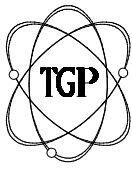
VALIDO PER INVERSIONE BATTUTA PORTE

INSERTO A  
(INS1113)



KK. 13408  
PESO 1.201 kg/m





sistemi

# TGP TH 60 PLUS

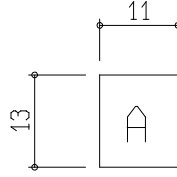
DATA	SCHEDA	REV
FEB. 10	SP19	00

SCHEMA INSERTI BASE DA INSERIRE FRA LE BARRETTE

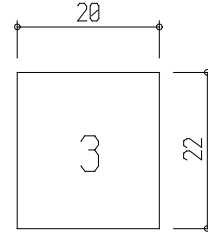
MONTANTI RINFORZATI

VALIDO PER TUTTI I TRAVERSI DA 90 mm

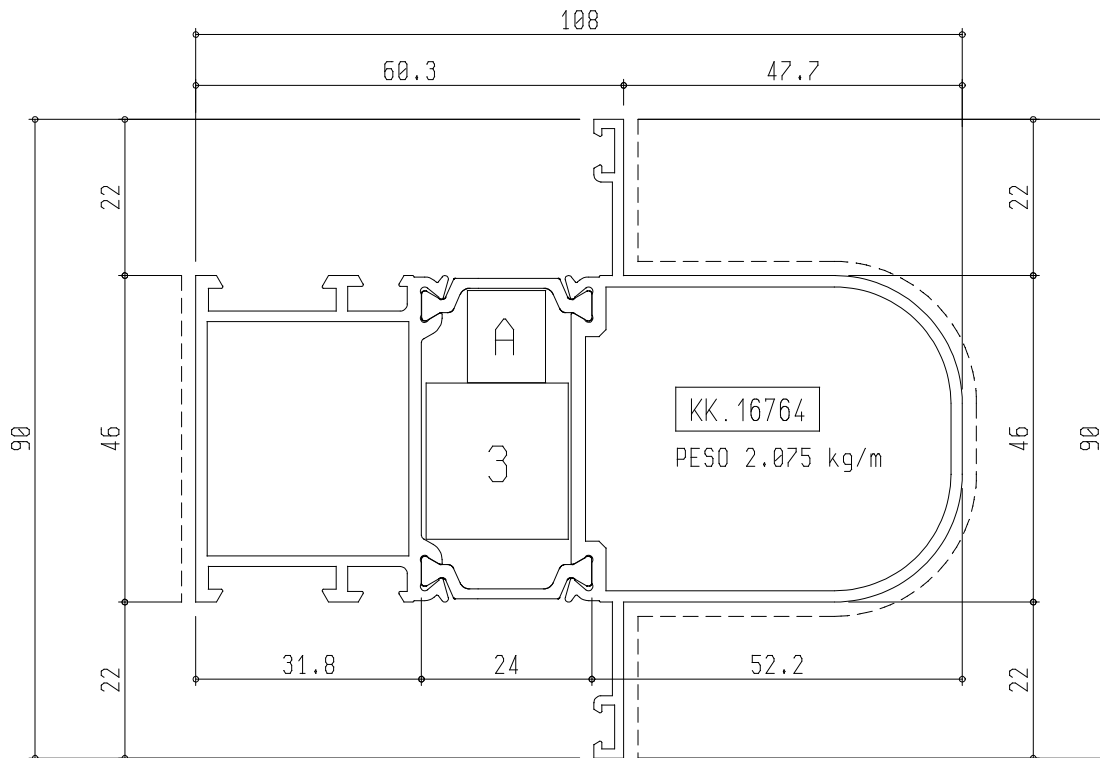
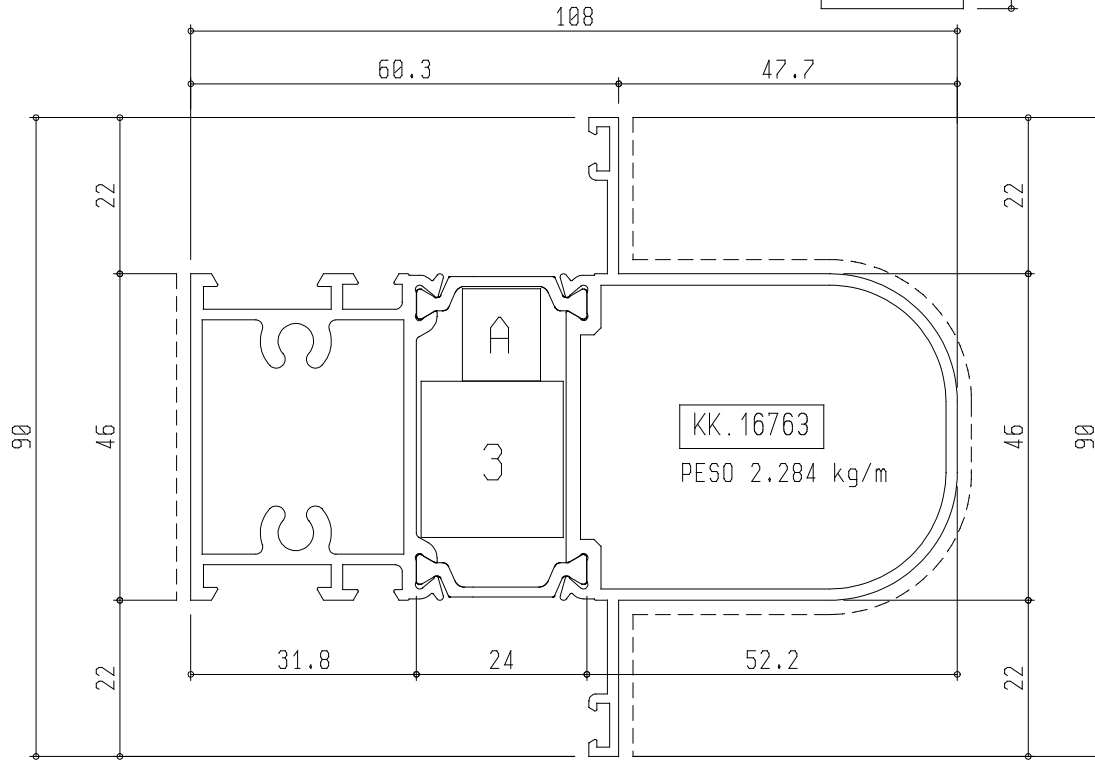
INSERTO 1 (INS2210)

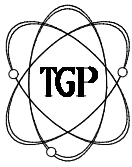


+



INSERTO 3 (INS2220)



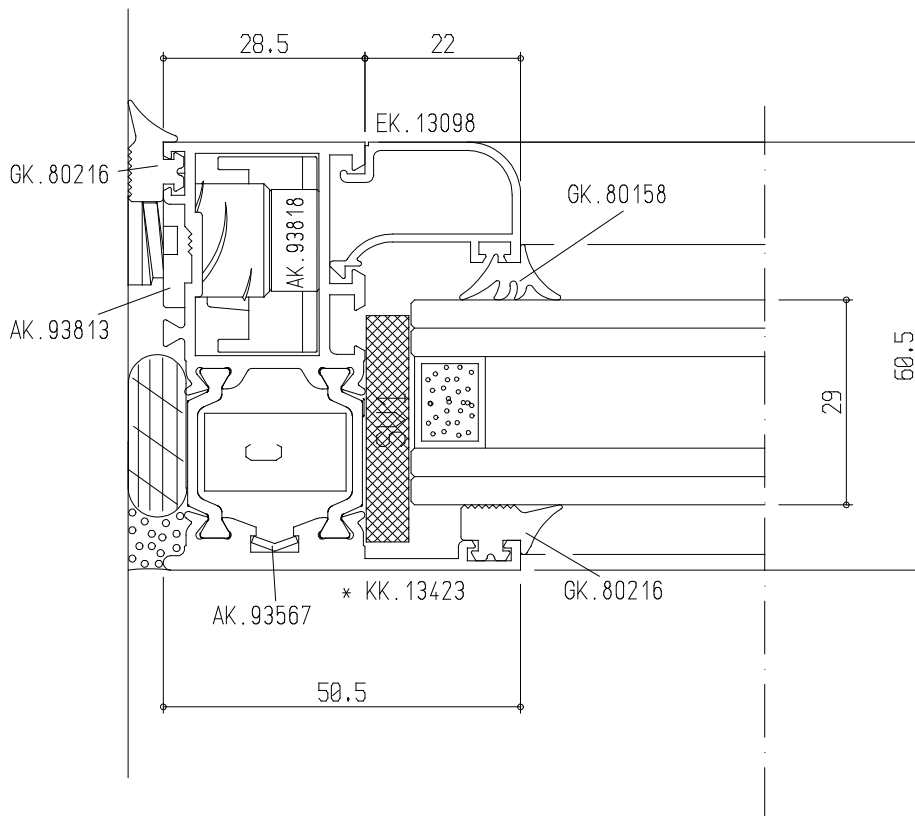


Sistemi

TGP TH 60 PLUS

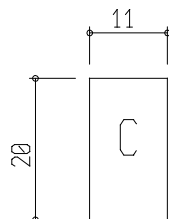
DATA	SCHEDA	REV
FEB. 10	NS01	00

Alta Prestazione Termica

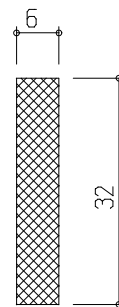


*filtene*

In commercio

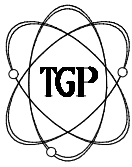


INSERTO C  
(INS1120)



SU1

(\*) CON TUTTE LE POSSIBILI ALTERNATIVE

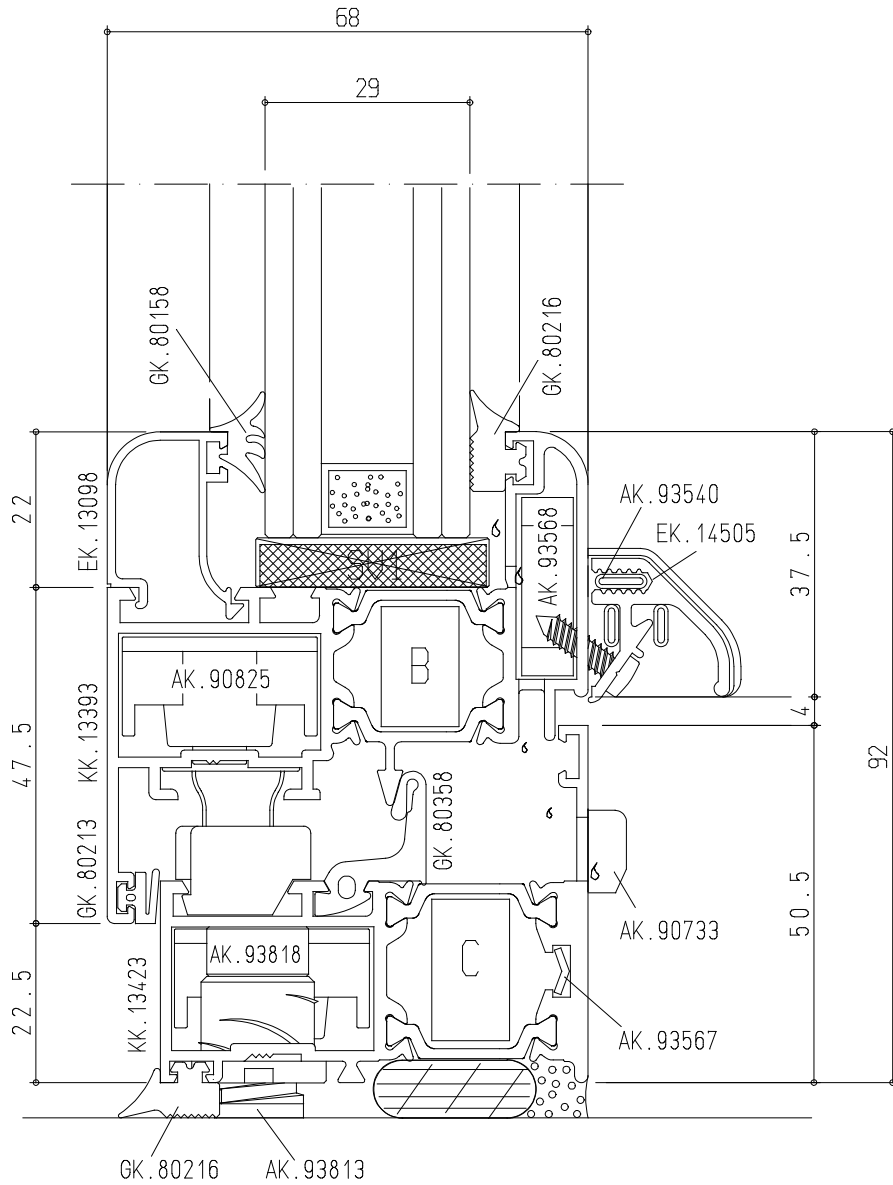


Sistemi

# TGP TH 60 PLUS

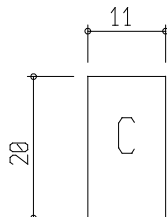
DATA	SCHEDA	REV
FEB. 10	NS02	00

Alta Prestazione Termica

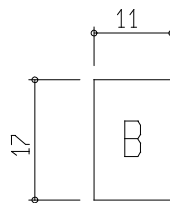


fittene

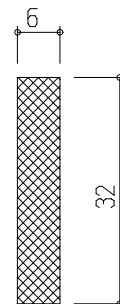
In commercio



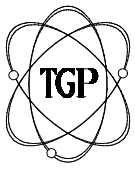
INSERTO C  
(INS1120)



INSERTO B  
(INS1117)



SV1

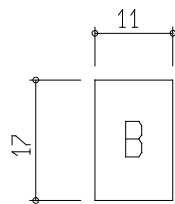
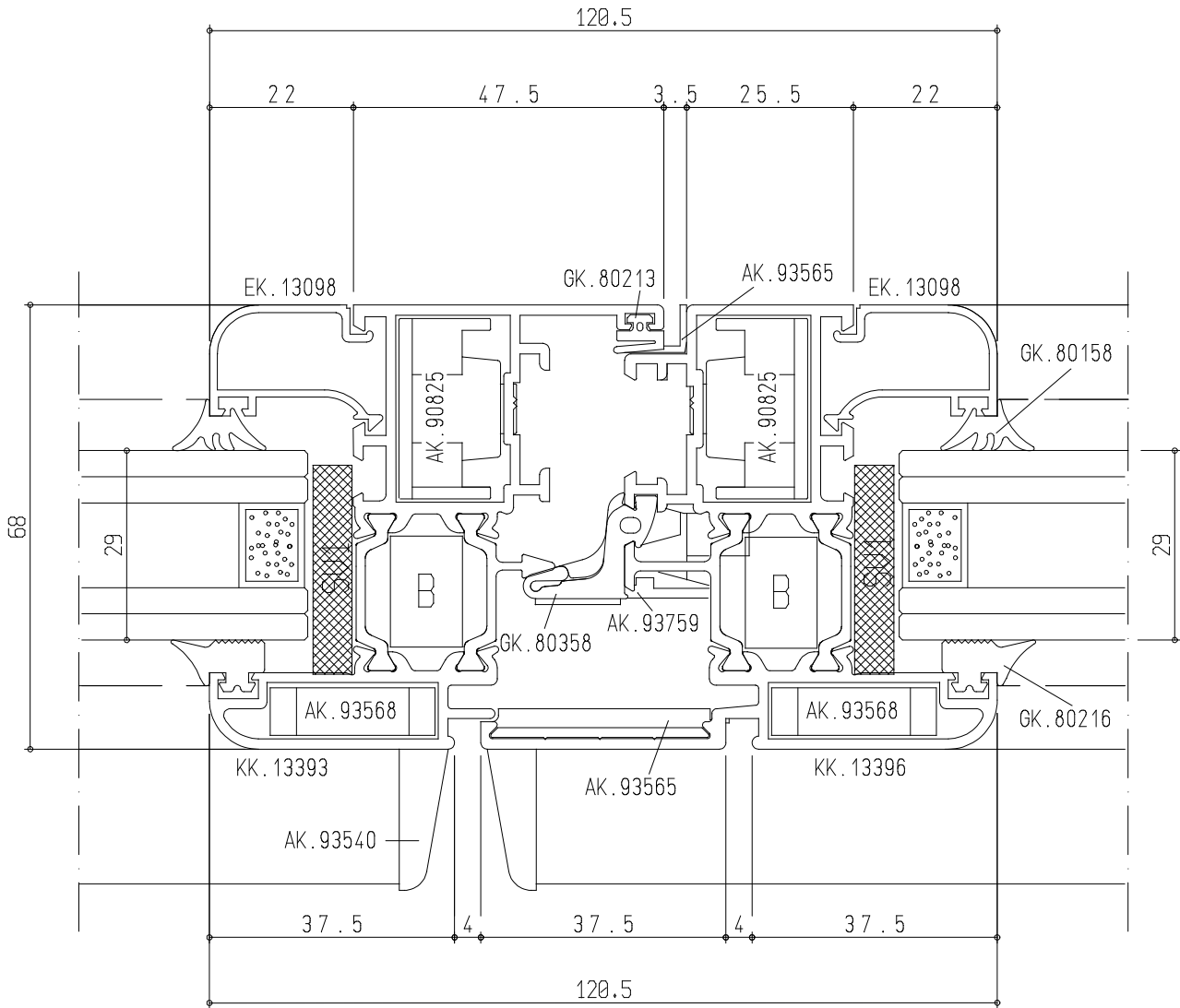


Sistemi

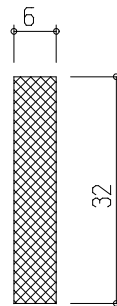
# TGP TH 60 PLUS

DATA	SCHEDA	REV
FEB. 10	NS03	00

Alta Prestazione Termica

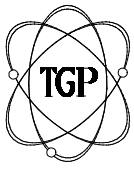


INSERTO B  
(INS1117)



SU1



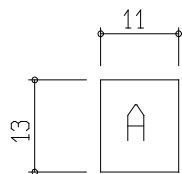
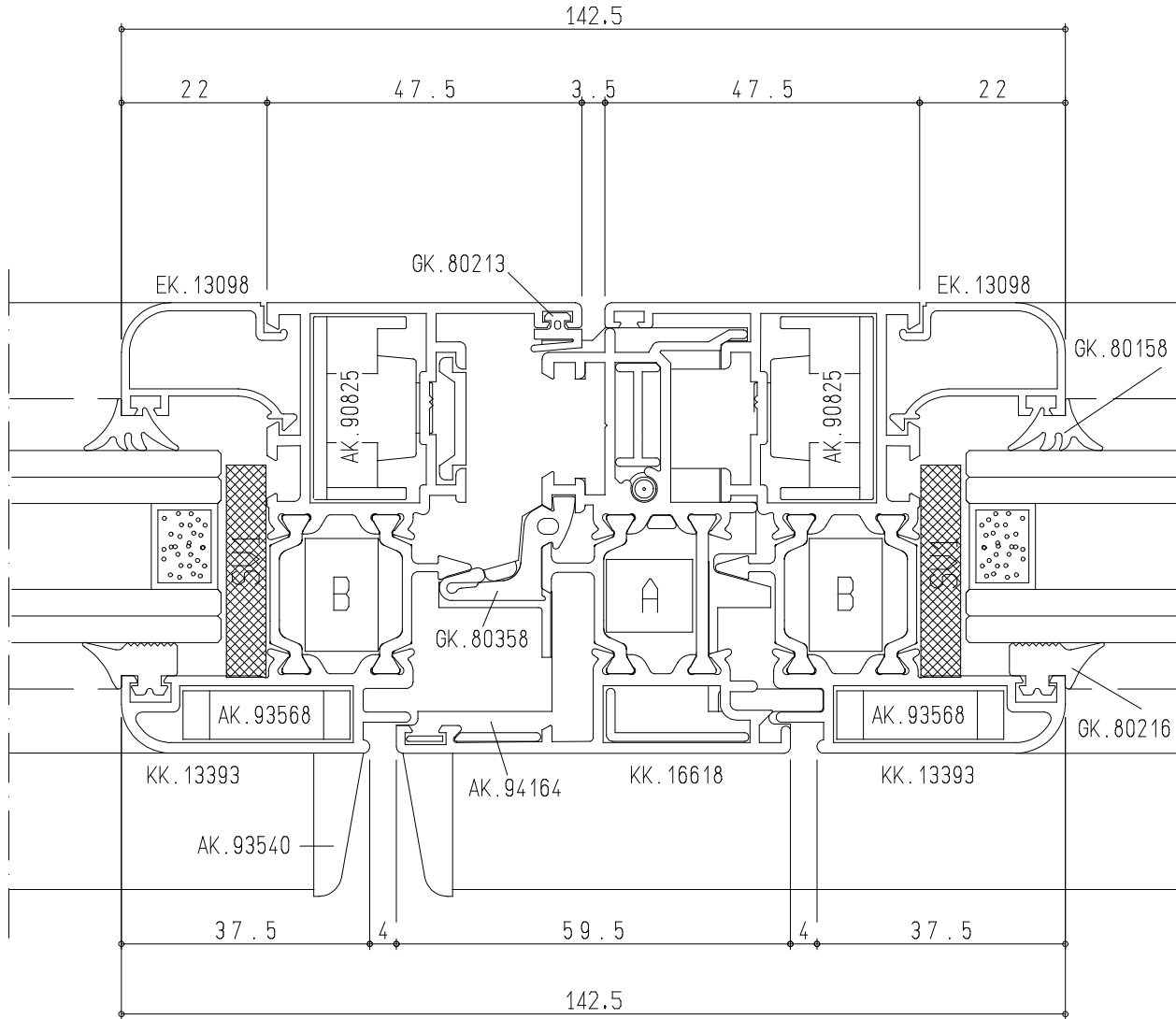


Sistemi

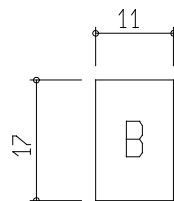
TGP 60 PLUS

DATA	SCHEDA	REV
FEB. 10	NS04	00

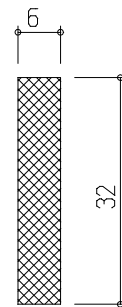
Alta Prestazione Termica



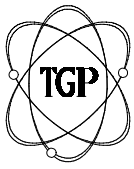
INSERTO A  
(INS1113)



INSERTO B  
(INS1117)



SU1

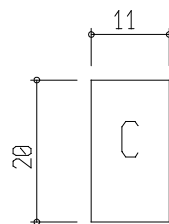
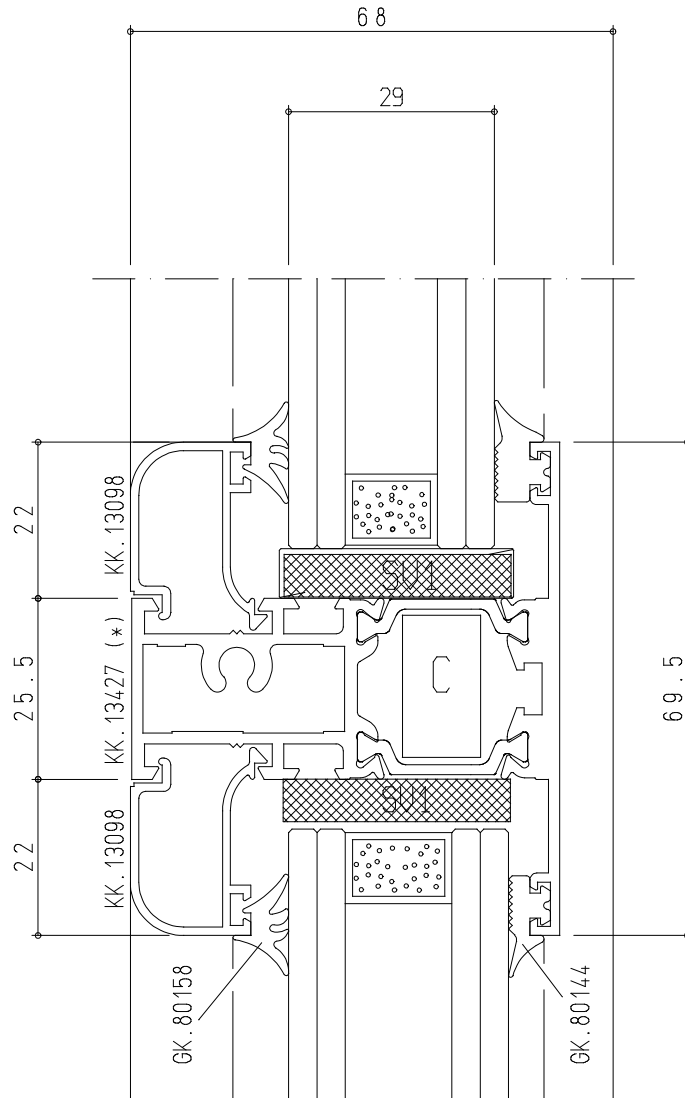


sistemi

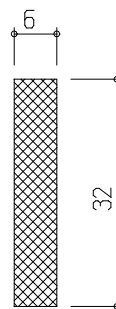
TGP TH 60 PLUS

DATA	SCHEDA	REV
FEB. 10	NS05	00

Alta Prestazione Termica

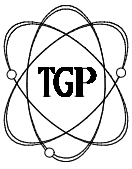


INSERTO C  
(INS1120)



SV1

(\*) CON TUTTE LE POSSIBILI ALTERNATIVE

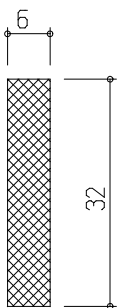
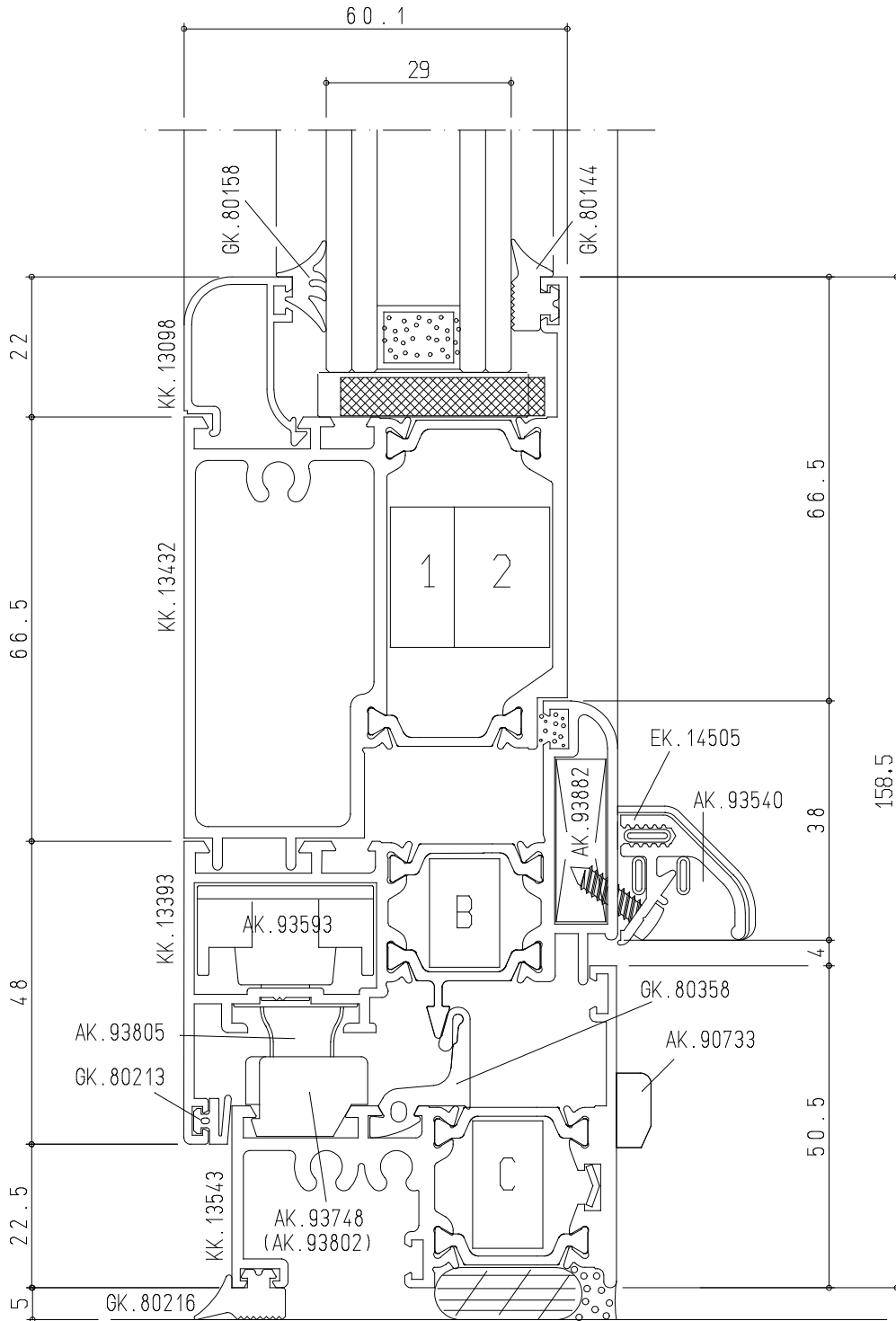


sistemi

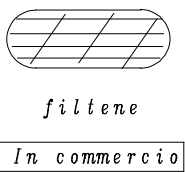
# TGP TH 60 PLUS

DATA	SCHEDA	REV
FEB. 10	NS06	00

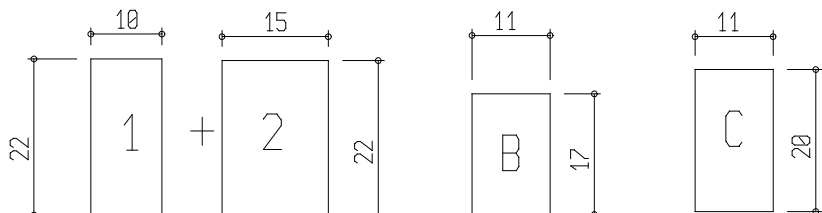
Alta Prestazione Termica

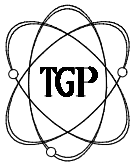


SU1



INSERTO 1 (INS2210)    INSERTO 2 (INS2215)    INSERTO B (INS1117)    INSERTO C (INS1120)



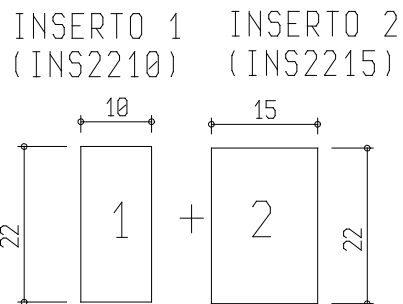
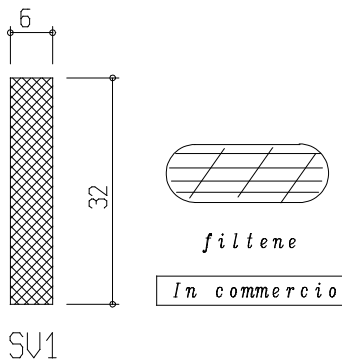
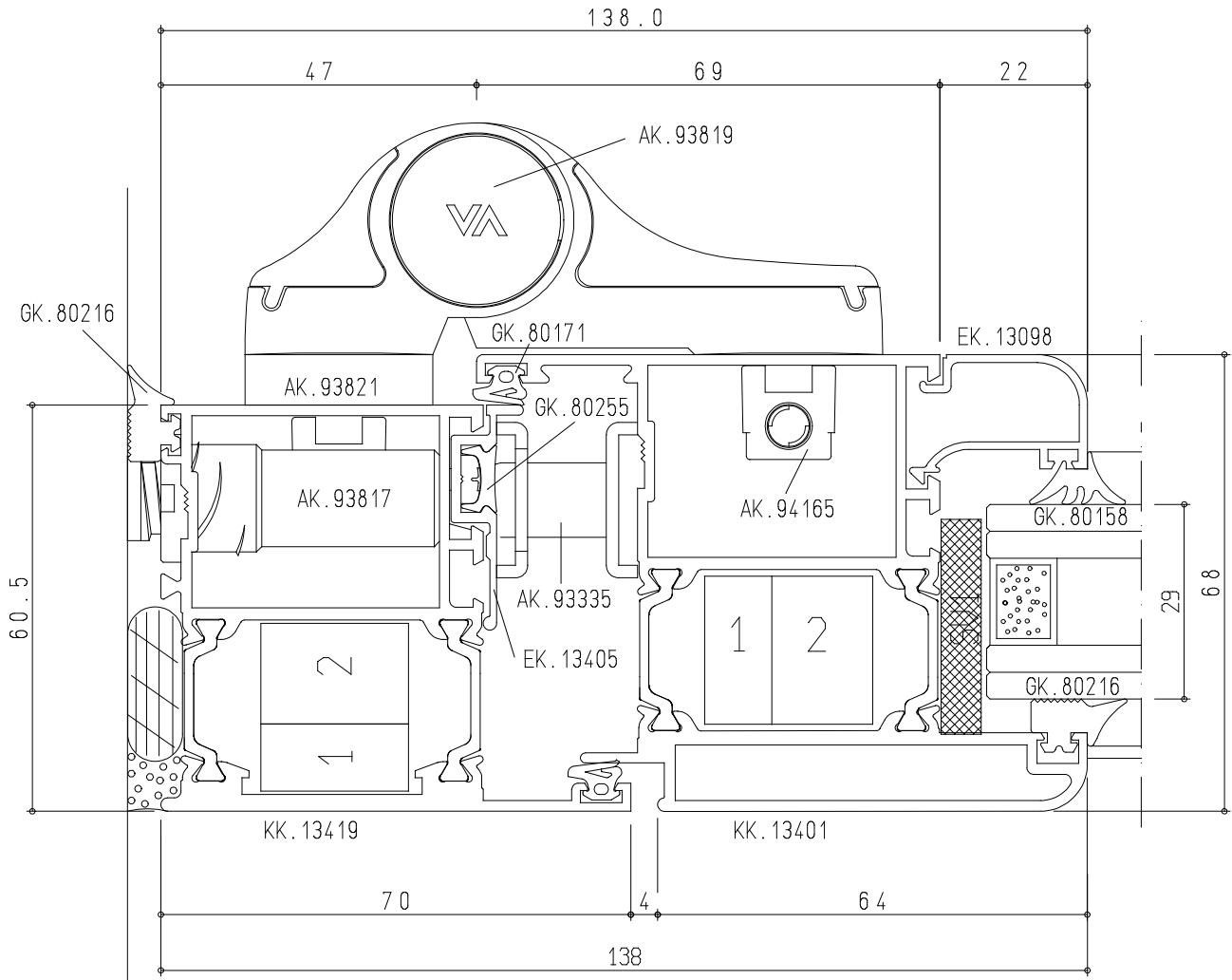


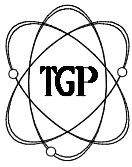
Sistemi

# TGP TH 60 PLUS

DATA	SCHEDA	REV
FEB. 10	NS07	00

Alta Prestazione Termica



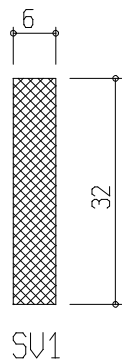
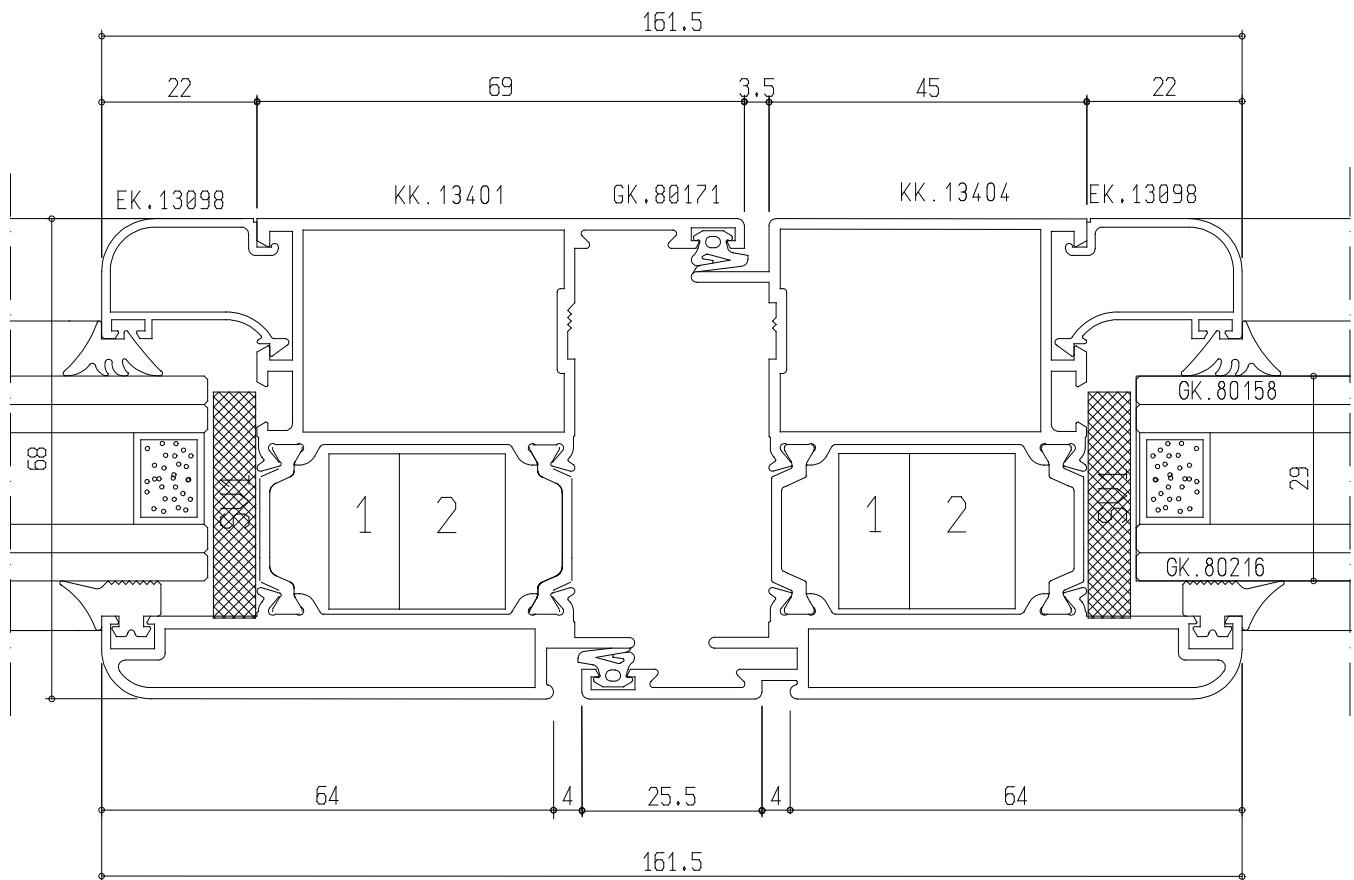


Sistemi

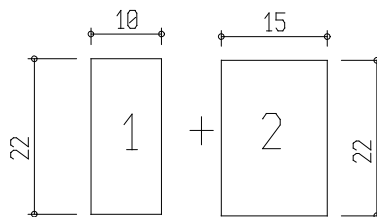
TGP TH 60 PLUS

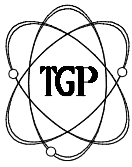
DATA	SCHEDA	REV
FEB. 10	NS08	00

Alta Prestazione Termica



INSERTO 1 (INS2210)    INSERTO 2 (INS2215)



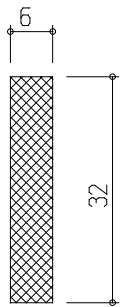
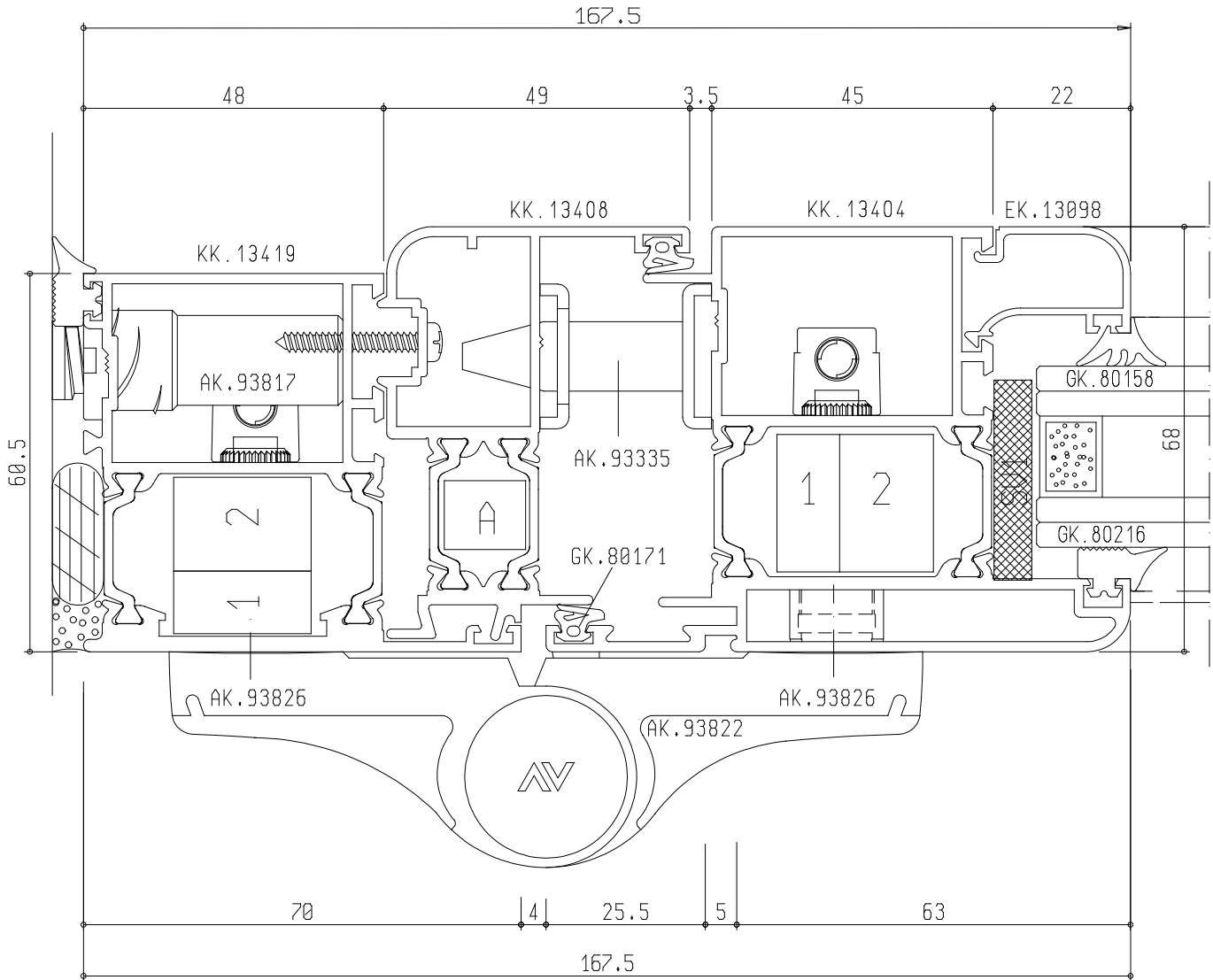


Sistemi

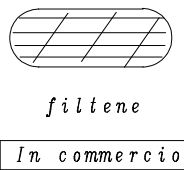
# TGP TH 60 PLUS

DATA	SCHEDA	REV
FEB. 10	NS09	00

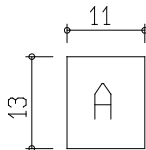
Alta Prestazione Termica



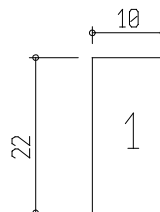
SU1



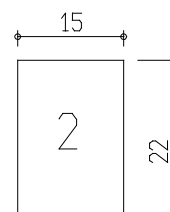
INSERTO A  
(INS1113)



INSERTO 1  
(INS2210)



INSERTO 2  
(INS2215)



+



