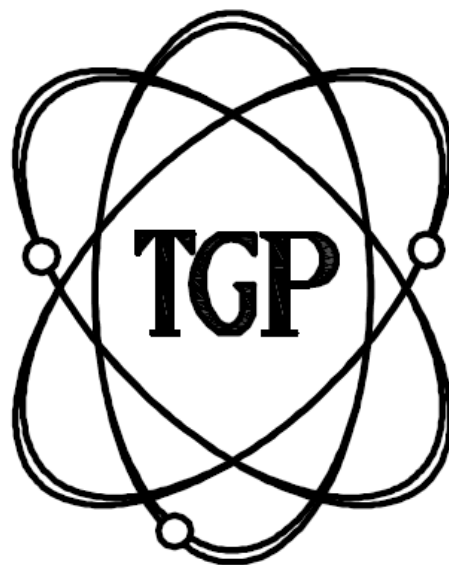


# MANUALE TECNICO TGP TH 52

EDIZIONE 07/2015

*Sistemi*



*Orgogliosi del  
passato, proiettati nel futuro*

# TECHNICAL MANUAL TGP TH 52

07/2015 EDITION



EDIZIONE CATALOGO	SCHEDA N.	REVISIONE	
		DATA	N°
00	IG00	15/06/10	00

## INDICE CATALOGO

**Informazioni Generali**

**Schede IG**

### TGP TH 52

<b>Informazioni Tecniche</b>	<b>Schede IT</b>
<b>Elenco accessori dedicati</b>	<b>Schede EA</b>
<b>Elenco Guarnizioni</b>	<b>Schede EG</b>
<b>Elenco Componenti profilati</b>	<b>Schede CP</b>
<b>Sezioni Profilati</b>	<b>Schede SP</b>
<b>Nodi Serramenti</b>	<b>Schede TP</b>
<b>Schede Tecniche</b>	<b>Schede SV</b>
	<b>Schede ST</b>
<b>Schede Lavorazioni</b>	<b>Schede SL</b>
<b>Appendice – Schede varie</b>	<b>Schede SA</b>

### TGP TH 60

<b>Informazioni Tecniche</b>	<b>Schede IT</b>
<b>Elenco Componenti profilati</b>	<b>Schede CP</b>
<b>Sezioni Profilati</b>	<b>Schede SP</b>
<b>Nodi Serramenti</b>	<b>Schede TP</b>
	<b>Schede NS</b>



Sistemi

TGP TH 52

## INFORMAZIONI GENERALI

- *Presentazione catalogo  
ed Informazioni Generali (Schede IG)*

## PRESENTAZIONE CATALOGO

Questo catalogo è composto da schede riconoscibili da diversi codici.  
Ogni scheda svolge una precisa funzione ed utilizzandole correttamente sarà più semplice apprendere la logica del sistema.

### **Informazioni Generali e Tecniche**

**Schede IG**

**Schede IT**

Dopo una breve presentazione del catalogo ed alcune informazioni generali (Schede IG) sono illustrati i principali concetti, la descrizione tecnica e le caratteristiche termiche principali del sistema.

### **Elenco accessori / attrezzature dedicate**

**Schede EA**

Gli accessori sono riepilogati e disposti in ordine progressivo numerico. Alle squadrette ed ai cavallotti seguono gli accessori personalizzati o individuati ad hoc per la serie TGP TH 52 e TGP TH 60. Per gli accessori non "dedicati" (commerciali) consultare i cataloghi fornitori.

### **Elenco Guarnizioni**

**Schede EG**

Le guarnizioni sono riepilogate e disposte in ordine progressivo numerico.

### **Elenco Componenti Profilati**

**Schede CP**

I profilati di tutto il sistema sono riepilogati e disposti, ove possibile, in ordine progressivo numerico, completi di peso, descrizione, perimetro esterno e in vista e valori statici

### **Sezioni Profilati**

**Schede SP**

Sono rappresentate le sezioni in scala 1:1 dei profilati componenti il sistema.

EDIZIONE CATALOGO	SCHEDA N.	REVISIONE	
		DATA	N°
00	IG02	15/06/10	00

## Nodi Serramenti

Schede NS

Sono rappresentate le sezioni in scala 1:1 delle principali tipologie realizzabili.

Sono puramente rappresentativi della tipologia ed i profilati possono essere sostituiti con quelli di pari caratteristiche a disposizione nell'elenco profilati CP.

## Schede Tecniche

Schede SV

Schede ST

In questa sezione vengono raggruppate le schede tecniche per la realizzazione del sistema e sono suddivise in due parti:

- Schede SV: Schede d'utilizzo guarnizioni e vetrazioni e spessoramento vetri
- Schede ST: Schede di Taglio

Sono schede esemplificative che illustrano degli esempi di Schemi di taglio, distinta accessori e guarnizioni per lo sviluppo e realizzazione delle tipologie numerico.

Dalla consultazione di queste schede si ricavano informazioni utili sia al tecnico che al preventivo-sta.

Per tutte le informazioni sugli accessori non personalizzati consultare il catalogo del produttore.

## Schede Lavorazioni

Schede SL

Sono rappresentate le lavorazioni complete di quote di esecuzione.

## Schede varie - Appendice

Schede SA

Sono schede tecniche con informazioni di vario genere in appendice al sistema.

Qui verranno inserite tutte le varie schede aggiuntive al catalogo dopo la prima stesura e prima della sua revisione totale con conseguente ristampa.

## INFORMAZIONI GENERALI

### PESO PROFILATI

Il peso indicato è quello teorico e potrà variare in funzione delle tolleranze di spessore e dimensionali dei profilati (norma UNI EN 12020-2).

### LEGA DI ESTRUSIONE

I profilati sono estrusi in lega en-aw-6060 (UNI EN 573-3).

### DIMENSIONI DEI PROFILATI

Le dimensioni indicate sono quelle teoriche, potranno quindi variare in funzione delle tolleranze dimensionali di estrusione (norma UNI EN 12020-2). Questa variabilità che interessa tutti i profilati, può influire, anche se minimamente, sulle dimensioni di taglio e quindi finali.

Anche la verniciatura, aumentando gli spessori, contribuisce a fa variare la dimensione dei profilati ed, in particolare, riduce lo spazio nelle sedi di inserimento delle guarnizioni e degli accessori

### DIMENSIONI DI TAGLIO

Le dimensioni di taglio e le quote delle lavorazioni indicate nel presente catalogo, sono teoriche. È pertanto consigliabile nei primi lavori o nel caso di importanti quantità di finestre, effettuare una campionatura di prova.

### PROTEZIONE SUPERFICIALE

Al fine di limitare i processi di corrosione filiforme è importante applicare le seguenti regole:

- Utilizzare accessori di assemblaggio in alluminio e/o materiale compatibile
- Utilizzare viti in acciaio inox
- Proteggere le parti tagliate e lavorate con prodotti idonei
- Evitare ristagni di condense all'interno dei profilati

Per la realizzazione delle finestre è necessario attenersi alle tecnologie costruttive, utilizzare guarnizioni ed accessori originali passerini riportati sul catalogo tecnico ed al rispetto delle norme, prescrizioni e raccomandazioni vigenti.

L'osservanza di quanto sopra determina la garanzia da parte della PASSERINI ALLUMINIO S.p.A produttrice e distributrice del sistema TGP TH 52 e TGP TH 60.

Per il buon funzionamento e la durata dei manufatti realizzati con i profilati del sistema è necessario effettuare alcune semplici operazioni:

- buona pulizia eliminando residui di calce, cemento e/o altro. È inoltre consigliabile proteggere i manufatti sino al momento della messa in esercizio
- lubrificare con olio o grassi neutri le parti in movimento e degli organi di chiusura
- controllare il corretto serraggio delle viti e dei grani
- controllare gli assetti registrandoli laddove sono previste regolazioni

Si raccomanda di effettuare queste operazioni almeno con cadenza semestrale.

In caso di funzionamento anomalo di qualche componente, evitare assolutamente interventi atti a modificare le caratteristiche e la sostituzione con ricambi non originali

EDIZIONE CATALOGO	SCHEDA N.	REVISIONE	
		DATA	N°
00	IG04	15/06/10	00

Ci sembra utile ricordare che interventi di regolazione e/o sostituzione , andranno eseguiti da personale specializzato. Si raccomanda in occasione delle operazioni di pulizia , di non utilizzare acidi, solventi, materiali abrasivi, spazzole metalliche o quant'altro in grado di scalfire le superfici, pagliette metalliche e altro.

## DIMENSIONI E TIPOLOGIE

La valutazione delle dimensioni delle porte richiede la considerazione di vari fattori quali:

- momento d'inerzia dei profilati
- larghezza e altezza delle ante
- le caratteristiche e portate degli accessori (vedi anche catalogo fornitori)
- le condizioni e la qualità degli ancoraggi alle opere murarie
- lo spessore ed il peso dei tamponamenti, ecc.

fattori che sono valutabili ed applicabili, grazie alla buona conoscenza dello stato d'arte, alle informazioni riportate dai cataloghi, manuali tecnici e dalle normative vigenti.

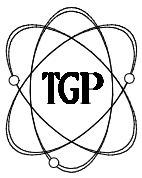
Consigliamo, al fine di evitare inutili contestazioni, di consultare il nostro ufficio tecnico sistemi, prima di realizzare finestre che, per dimensione, forma, esposizione e/o altro possono essere ritenute atipiche.

Le soluzioni e le combinazioni proposte in questo catalogo, non hanno carattere limitativo, ma presentano solo le situazioni e combinazioni più comunemente riscontrabili nella realtà. Soluzioni e combinazioni diverse, così come l'adozione di componentistica particolare, sono possibili.

A questo punto il nostro ufficio tecnico può valutare e proporre soluzioni più idonee.

*I dati riportati nel presente manuale tecnico, sono indicativi e non impegnano la PASSERINI ALLUMINIO S.p.A. La stessa si riserva inoltre la facoltà di apportare, in qualsiasi momento, al fine di migliorare i prodotti, le modifiche che riterrà utili.*



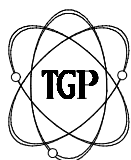


## INFORMAZIONI TECNICHE

*(Schede IT)*

- *Caratteristiche tecniche del sistema*
- *Prestazioni termiche del sistema*



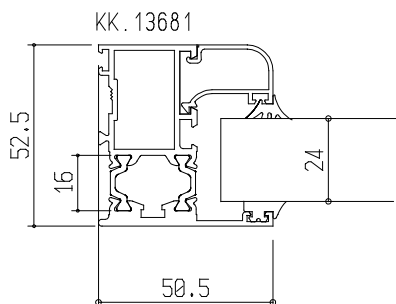


DATA	SCHEDA	REV
APR. 10	IT01	00

PRESTAZIONI TERMICHE IN RISPETTO AL DLGS 311/06 E  
DM 26 GENNAIO 2010  
(ZONE B-C-D-E)

VALIDE PER TUTTE LE SOLUZIONI SIMILARI

TRASMITTANZA TERMICA UNITARIA  $U_{Frame} = 2.97 W/(m^2.K)$



TRASMITTANZA TERMICA COMPLESSIVA

ESEMPI di CALCOLO SU:

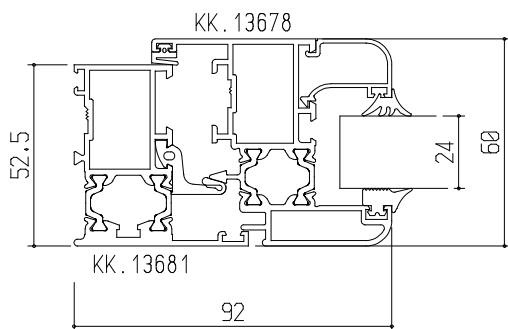
FINESTRA 1 ANTA DIM. 1230x1480 mm

$U_{WINDOW} = 1.59 W/m^2K$   
VETRO UG= 1.0 W/mK  
VALORE PSI 0.11



$U_{WINDOW} = 1.84 W/m^2K$   
VETRO UG= 1.3 W/mK  
VALORE PSI 0.11

TRASMITTANZA TERMICA UNITARIA  $U_{Frame} = 3.08 W/(m^2.K)$



TRASMITTANZA TERMICA COMPLESSIVA

ESEMPI di CALCOLO SU:

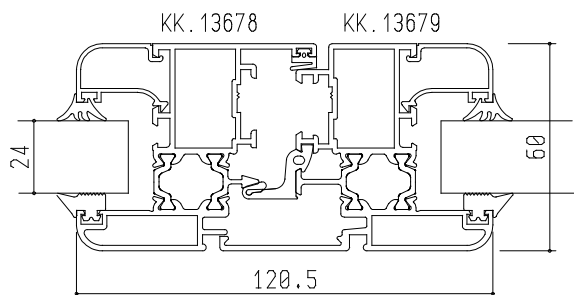
FINESTRA 1 ANTA DIM, 1230x1480 mm

$U_{WINDOW} = 1.81 W/m^2K$   
VETRO UG= 1.0 W/mK  
VALORE PSI 0.11



$U_{WINDOW} = 2.04 W/m^2K$   
VETRO UG= 1.3 W/mK  
VALORE PSI 0.11

TRASMITTANZA TERMICA UNITARIA  $U_{Frame} = 3.02 W/(m^2.K)$

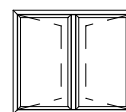


TRASMITTANZA TERMICA COMPLESSIVA

ESEMPI di CALCOLO SU:

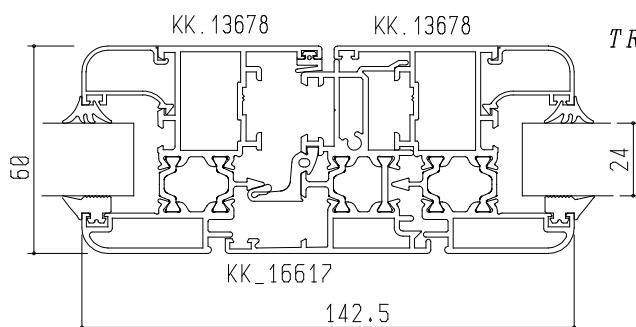
FINESTRA 2 ANTE DIM. 1230x1480 mm

$U_{WINDOW} = 1.99 W/m^2K$   
VETRO UG= 1.0 W/mK  
VALORE PSI 0.11



$U_{WINDOW} = 2.13 W/m^2K$   
VETRO UG= 1.2 W/mK  
VALORE PSI 0.11

TRASMITTANZA TERMICA UNITARIA  $U_{Frame} = 3.11 W/(m^2.K)$

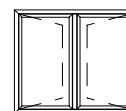


TRASMITTANZA TERMICA COMPLESSIVA

ESEMPI di CALCOLO SU:

FINESTRA 2 ANTE DIM. 1230x1480 mm

$U_{WINDOW} = 2.05 W/m^2K$   
VETRO UG= 1.0 W/mK  
VALORE PSI 0.08  
(WARM EDGE)



$U_{WINDOW} = 2.23 W/m^2K$   
VETRO UG= 1.1 W/mK  
VALORE PSI 0.11



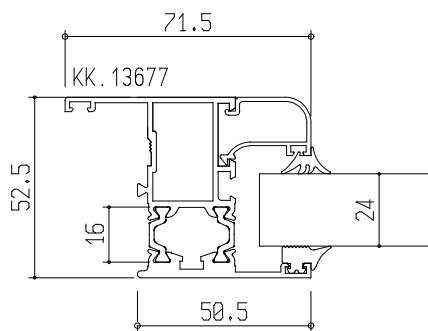
DATA	SCHEDA	REV
APR. 10	IT02	00

PRESTAZIONI TERMICHE IN RISPETTO AL DLGS 311/06 E  
DM 26 GENNAIO 2010

(ZONE B-C-D-E)

VALIDE PER TUTTE LE SOLUZIONI SIMILARI

TRASMITTANZA TERMICA UNITARIA  $U_{Frame} = 3.27 \text{ W}/(\text{m}^2 \cdot \text{K})$



TRASMITTANZA TERMICA COMPLESSIVA

ESEMPI di CALCOLO SU:

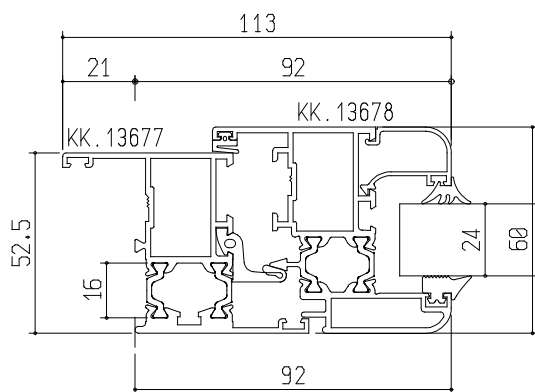
FINESTRA 1 ANTA DIM. 1230x1480 mm

$U_{WINDOW} = 1.72 \text{ W}/\text{m}^2 \cdot \text{K}$   
VETRO UG= 1.1 W/mK  
VALORE PSI 0.11



$U_{WINDOW} = 1.89 \text{ W}/\text{m}^2 \cdot \text{K}$   
VETRO UG= 1.3 W/mK  
VALORE PSI 0.11

TRASMITTANZA TERMICA UNITARIA  $U_{Frame} = 3.39 \text{ W}/(\text{m}^2 \cdot \text{K})$



TRASMITTANZA TERMICA COMPLESSIVA

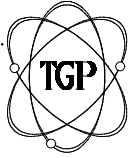
ESEMPI di CALCOLO SU:

FINESTRA 1 ANTA DIM. 1230x1480 mm

$U_{WINDOW} = 1.97 \text{ W}/\text{m}^2 \cdot \text{K}$   
VETRO UG= 1.1 W/mK  
VALORE PSI 0.11



$U_{WINDOW} = 2.12 \text{ W}/\text{m}^2 \cdot \text{K}$   
VETRO UG= 1.3 W/mK  
VALORE PSI 0.11

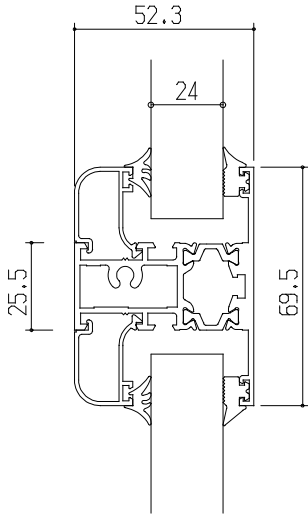


DATA	SCHEDA	REV
APR. 10	IT03	00

TRASMITTANZA TERMICA UNITARIA

VALIDE PER TUTTI I TRAVERSI ED ANTE DI PARI DIMENSIONI

VALORI UF NODI

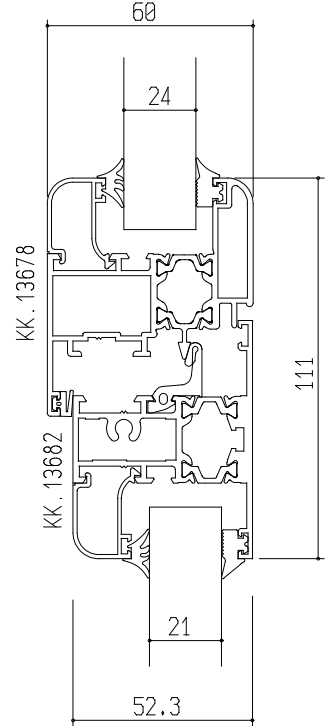


KK.13682

TRASMITTANZA TERMICA UNITARIA  
U Frame  
2.86 W/(m<sup>2</sup>K)

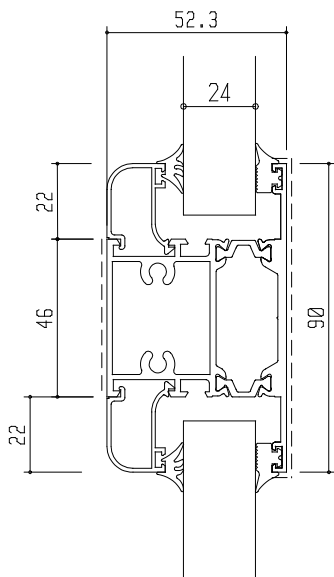
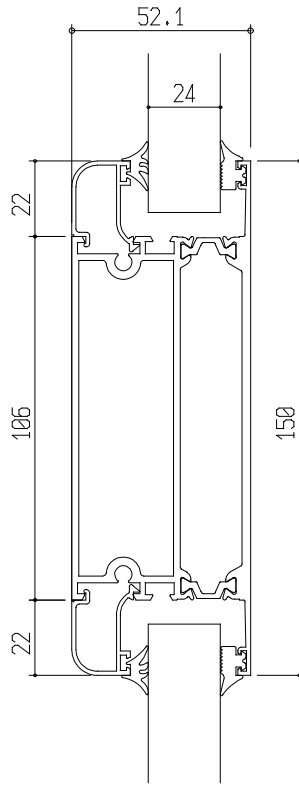
NODO

TRASMITTANZA TERMICA UNITARIA  
U Frame  
3.14 W/(m<sup>2</sup>K)



KK.13458

TRASMITTANZA TERMICA UNITARIA  
U Frame  
2.31 W/(m<sup>2</sup>K)

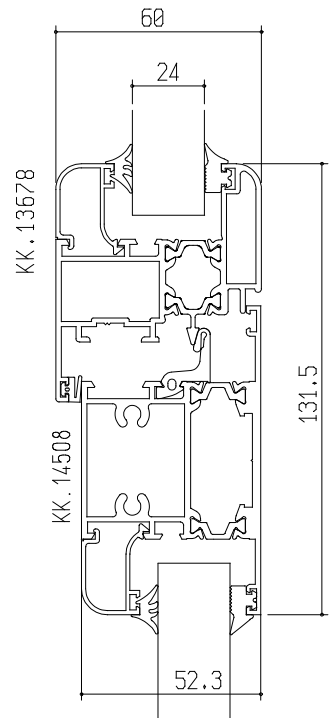


KK.14508

TRASMITTANZA TERMICA UNITARIA  
U Frame  
2.64 W/(m<sup>2</sup>K)

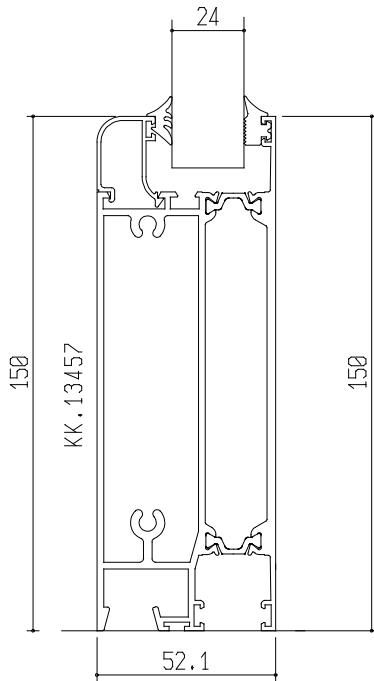
NODO

TRASMITTANZA TERMICA UNITARIA  
U Frame  
2.89 W/(m<sup>2</sup>K)



TRASMITTANZA TERMICA UNITARIA

VALIDE PER TUTTE LE SOLUZIONI SIMILARI

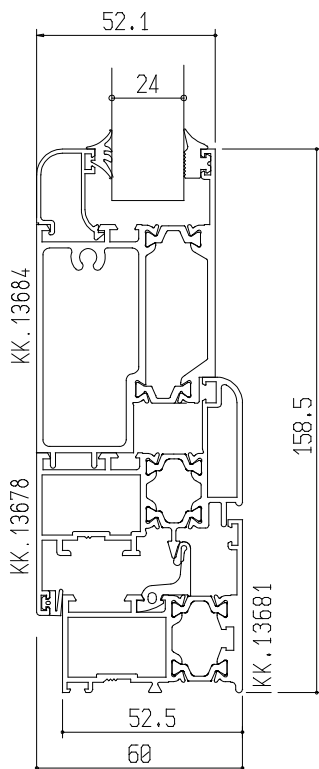


VALORI UF NODI

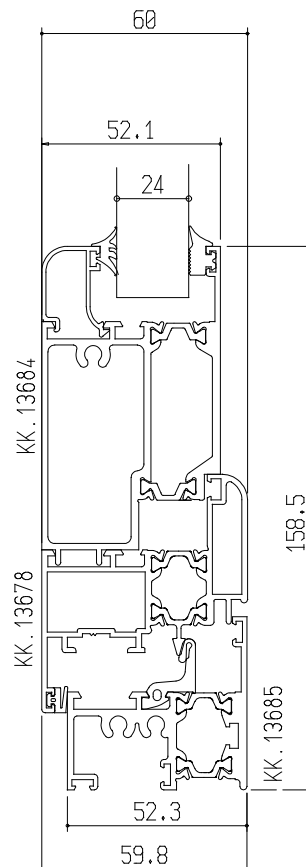
Valore Uf nodo

TRASMITTANZA TERMICA UNITARIA

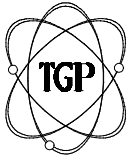
$$U_{Frame} = 2.37 \text{ W}/(\text{m}^2 \cdot \text{K})$$



Valore Uf nodo  
TRASMITTANZA  
TERMICA  
UNITARIA  
 $U_{Frame}$   
2.93  
 $\text{W}/(\text{m}^2 \cdot \text{K})$



Valore Uf nodo  
TRASMITTANZA  
TERMICA  
UNITARIA  
 $U_{Frame}$   
2.92  
 $\text{W}/(\text{m}^2 \cdot \text{K})$



Sistemi

TGP TH 52

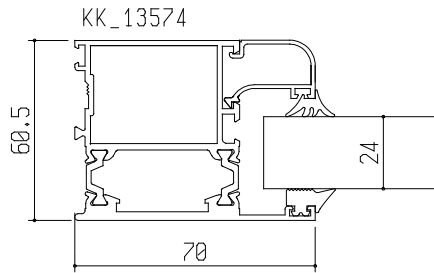
DATA	SCHEDA	REV
APR. 10	IT05	00

PRESTAZIONI TERMICHE IN RISPETTO AL DLGS 311/06 E  
DM 26 GENNAIO 2010

(ZONE B-C-D-E)

VALIDE PER TUTTE LE SOLUZIONI SIMILARI

TRASMITTANZA TERMICA UNITARIA  $U_{Frame} = 2.70 \text{ W}/(\text{m}^2 \cdot \text{K})$



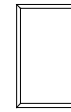
TRASMITTANZA TERMICA COMPLESSIVA

ESEMPI di CALCOLO SU:

FINESTRA 1 ANTA DIM. 1230x1480 mm

U WINDOW  
1.63  $\text{W}/\text{m}^2\text{K}$

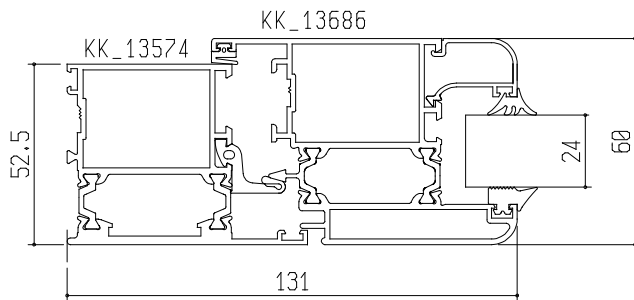
VETRO UG= 1.1  $\text{W}/\text{mK}$   
VALORE PSI 0.11



U WINDOW  
1.79  $\text{W}/\text{m}^2\text{K}$

VETRO UG= 1.2  $\text{W}/\text{mK}$   
VALORE PSI 0.11

TRASMITTANZA TERMICA UNITARIA  $U_{Frame} = 2.77 \text{ W}/(\text{m}^2 \cdot \text{K})$



TRASMITTANZA TERMICA COMPLESSIVA

ESEMPI di CALCOLO SU:

FINESTRA 1 ANTA DIM. 1230x1480 mm

U WINDOW  
1.95  $\text{W}/\text{m}^2\text{K}$

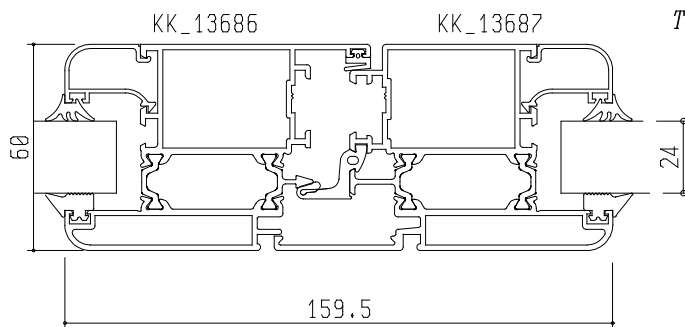
VETRO UG= 1.1  $\text{W}/\text{mK}$   
VALORE PSI 0.11



U WINDOW  
2.08  $\text{W}/\text{m}^2\text{K}$

VETRO UG= 1.3  $\text{W}/\text{mK}$   
VALORE PSI 0.11

TRASMITTANZA TERMICA UNITARIA  $U_{Frame} = 2.72 \text{ W}/(\text{m}^2 \cdot \text{K})$



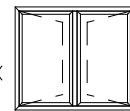
TRASMITTANZA TERMICA COMPLESSIVA

ESEMPI di CALCOLO SU:

FINESTRA 2 ANTE DIM. 1230x1480 mm

U WINDOW  
2.09  $\text{W}/\text{m}^2\text{K}$

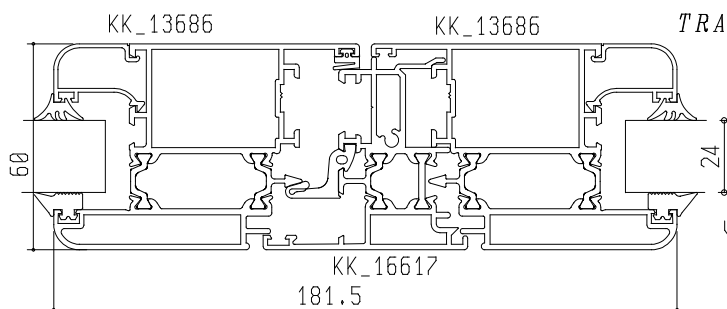
VETRO UG= 1.0  $\text{W}/\text{mK}$   
VALORE PSI 0.08  
(WARM EDGE)



U WINDOW  
2.25  $\text{W}/\text{m}^2\text{K}$

VETRO UG= 1.1  $\text{W}/\text{mK}$   
VALORE PSI 0.11

TRASMITTANZA TERMICA UNITARIA  $U_{Frame} = 2.86 \text{ W}/(\text{m}^2 \cdot \text{K})$



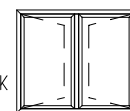
TRASMITTANZA TERMICA COMPLESSIVA

ESEMPI di CALCOLO SU:

FINESTRA 2 ANTE DIM. 1230x1480 mm

U WINDOW  
2.13  $\text{W}/\text{m}^2\text{K}$

VETRO UG= 1.0  $\text{W}/\text{mK}$   
VALORE PSI 0.08  
(WARM EDGE)



U WINDOW  
2.29  $\text{W}/\text{m}^2\text{K}$

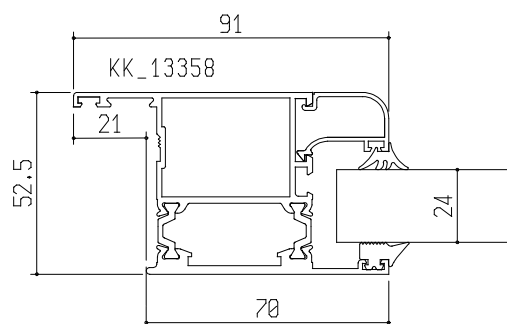
VETRO UG= 1.1  $\text{W}/\text{mK}$   
VALORE PSI 0.11

PRESTAZIONI TERMICHE IN RISPETTO AL DLGS 311/06 E  
DM 26 GENNAIO 2010

(ZONE B-C-D-E)

VALIDE PER TUTTE LE SOLUZIONI SIMILARI

TRASMITTANZA TERMICA UNITARIA  $U_{Frame} = 3.00 \text{ W}/(\text{m}^2 \cdot \text{K})$



TRASMITTANZA TERMICA COMPLESSIVA

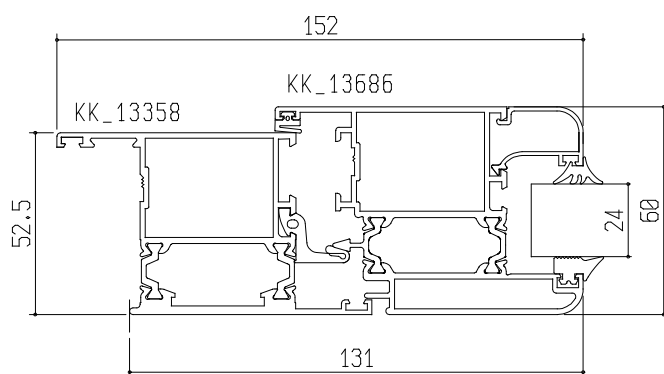
ESEMPI di CALCOLO SU:  
FINESTRA 1 ANTA DIM. 1230x1480 mm

$U_{WINDOW} = 1.77 \text{ W}/\text{m}^2\text{K}$   
VETRO UG= 1.1 W/mK  
VALORE PSI 0.11



$U_{WINDOW} = 1.93 \text{ W}/\text{m}^2\text{K}$   
VETRO UG= 1.3 W/mK  
VALORE PSI 0.11

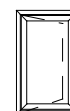
TRASMITTANZA TERMICA UNITARIA  $U_{Frame} = 2.98 \text{ W}/(\text{m}^2 \cdot \text{K})$



TRASMITTANZA TERMICA COMPLESSIVA

ESEMPI di CALCOLO SU:  
FINESTRA 1 ANTA DIM. 1230x1480 mm

$U_{WINDOW} = 1.96 \text{ W}/\text{m}^2\text{K}$   
VETRO UG= 1.0 W/mK  
VALORE PSI 0.11

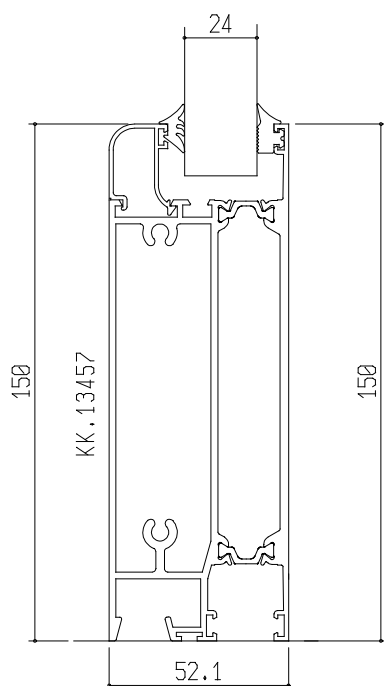


$U_{WINDOW} = 2.09 \text{ W}/\text{m}^2\text{K}$   
VETRO UG= 1.2 W/mK  
VALORE PSI 0.11



*TRASMITTANZA TERMICA UNITARIA*

*VALIDE PER TUTTE LE SOLUZIONI SIMILARI*

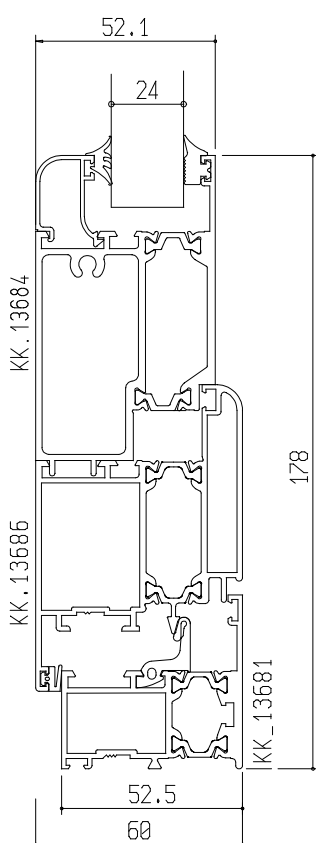


*VALORI UF NODI*

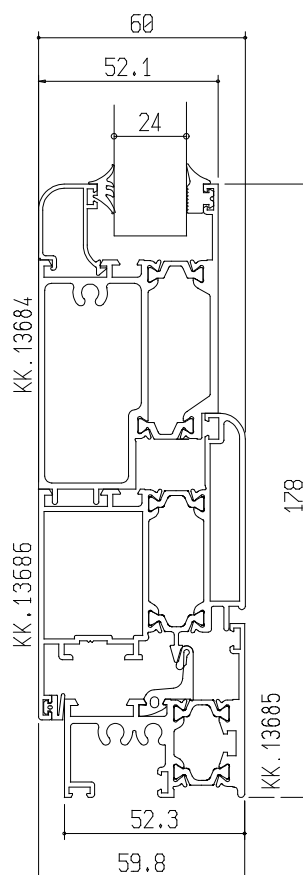
Valore Uf nodo

*TRASMITTANZA TERMICA UNITARIA*

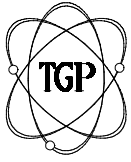
$$U_{Frame} = 2.37 \text{ W / (m}^2 \cdot \text{K)}$$



Valore Uf nodo  
*TRASMITTANZA  
 TERMICA  
 UNITARIA*  
 $U_{Frame}$   
 2.82  
 $\text{W / (m}^2 \cdot \text{K)}$



Valore Uf nodo  
*TRASMITTANZA  
 TERMICA  
 UNITARIA*  
 $U_{Frame}$   
 2.81  
 $\text{W / (m}^2 \cdot \text{K)}$



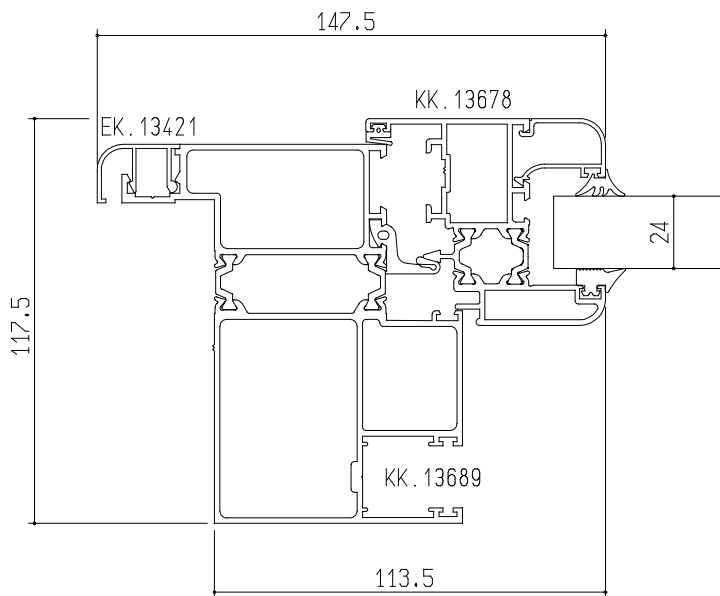
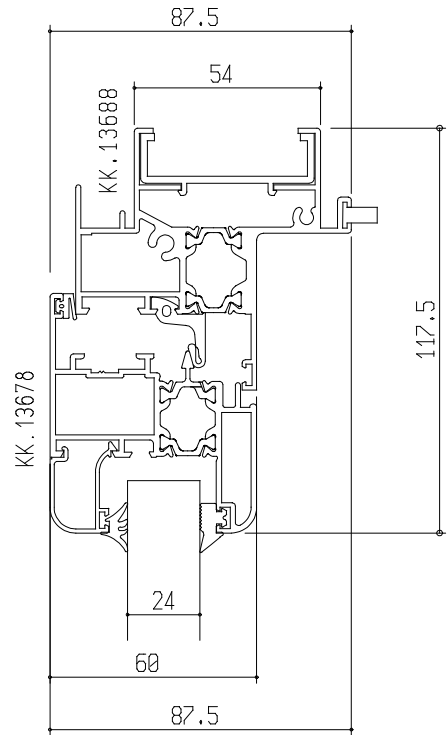
DATA	SCHEDA	REV
APR. 10	IT08	00

TRASMITTANZA TERMICA UNITARIA

VALORI UF NODI

NODO

TRASMITTANZA  
TERMICA  
UNITARIA  
*U Frame*  
 $3.42 W / (m^2 \cdot K)$



NODO

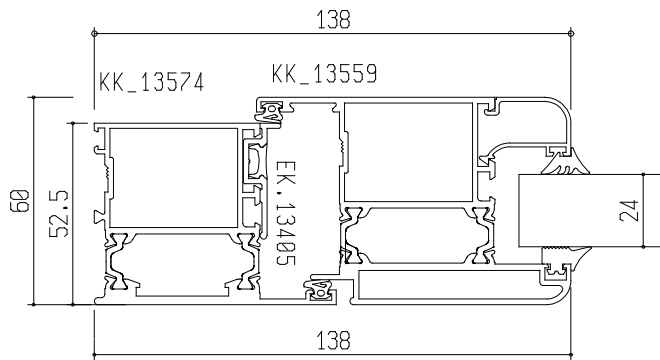
TRASMITTANZA  
TERMICA  
UNITARIA  
*U Frame*  
 $3.45 W / (m^2 \cdot K)$



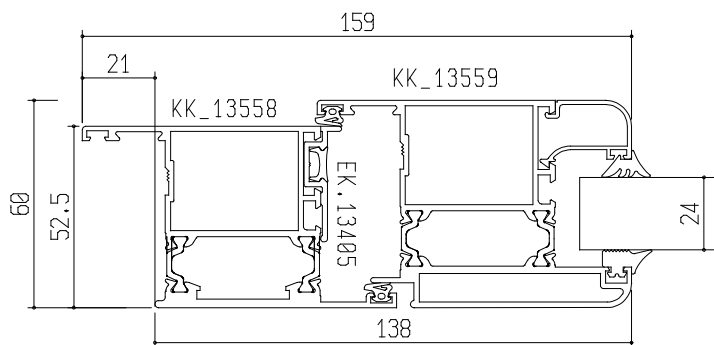
DATA	SCHEDA	REV
APR. 10	IT09	00

*TRASMITTANZA TERMICA UNITARIA*

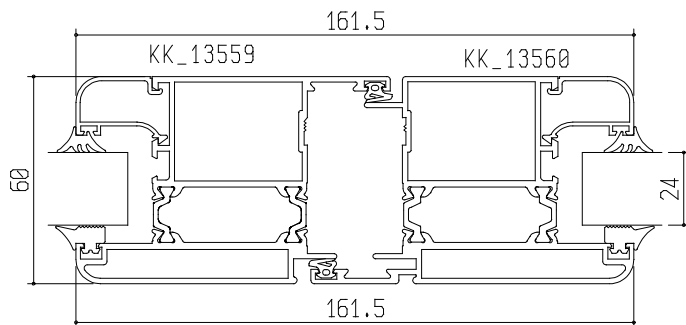
*VALORI UF  
NODI PORTE*



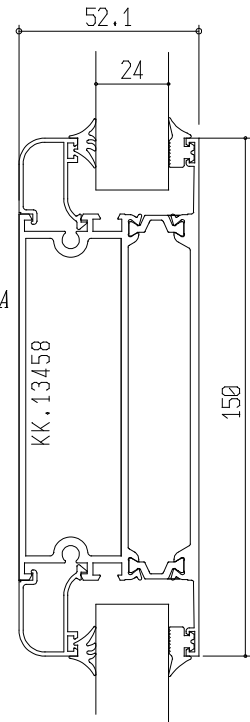
Valore Uf nodo  
*TRASMITTANZA TERMICA UNITARIA*  
*U Frame = 3.04 W/(m<sup>2</sup>.K)*



Valore Uf nodo  
*TRASMITTANZA TERMICA UNITARIA*  
*U Frame = 3.26 W/(m<sup>2</sup>.K)*

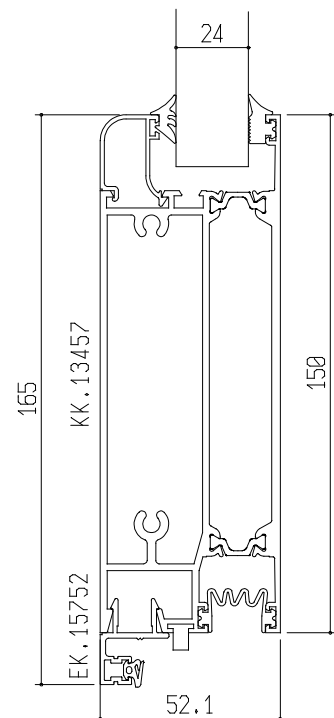


Valore Uf nodo  
*TRASMITTANZA TERMICA UNITARIA*  
*U Frame = 3.03 W/(m<sup>2</sup>.K)*



Valore Uf nodo  
*TRASMITTANZA TERMICA UNITARIA*  
*U Frame = 2.31 W/(m<sup>2</sup>.K)*

Valore Uf nodo  
*TRASMITTANZA TERMICA UNITARIA*  
*3.23 W/(m<sup>2</sup>.K)*

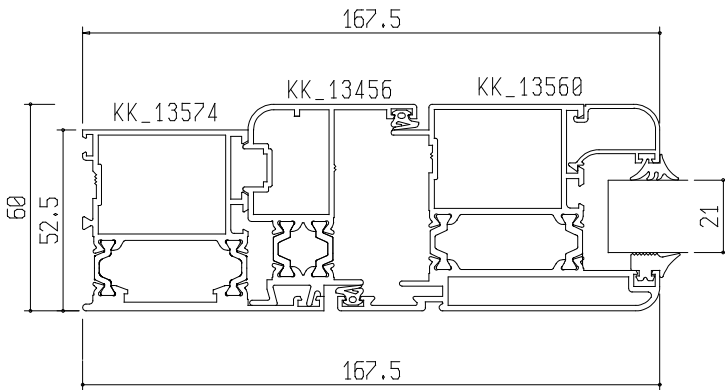




DATA	SCHEDA	REV
APR. 10	IT10	00

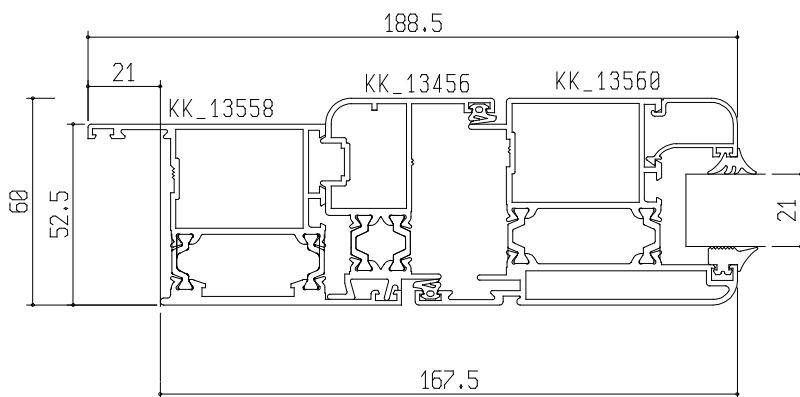
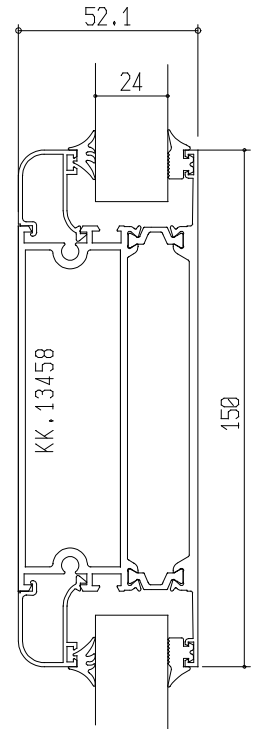
TRASMITTANZA TERMICA UNITARIA

VALORI UF  
NODI PORTE



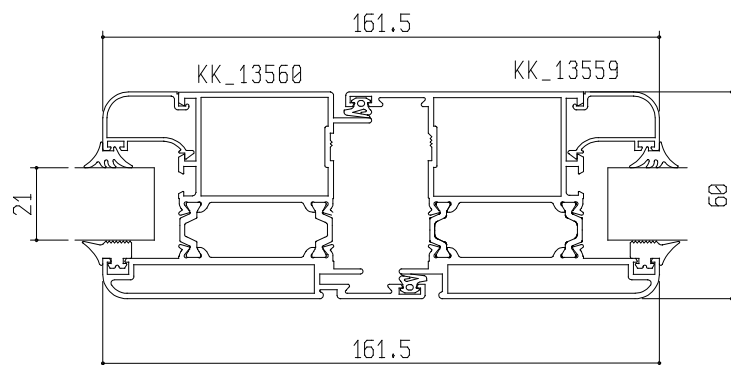
Valore Uf nodo  
 TRASMITTANZA TERMICA UNITARIA  
 U Frame = 3.17 W/(m<sup>2</sup>.K)

Valore Uf nodo  
 TRASMITTANZA TERMICA UNITARIA  
 U Frame 2.31  
 W/(m<sup>2</sup>.K)

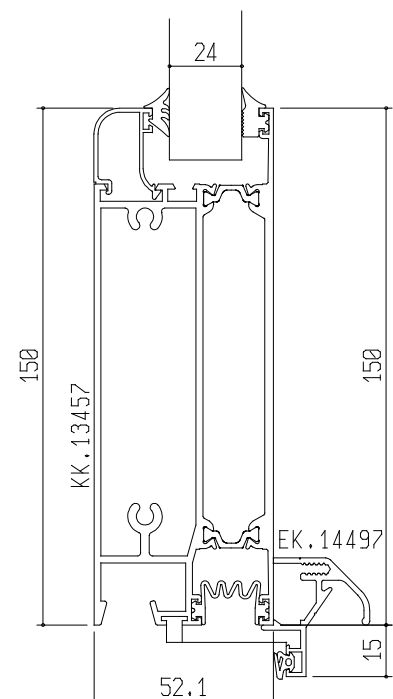


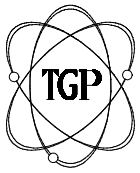
Valore Uf nodo  
 TRASMITTANZA TERMICA UNITARIA  
 U Frame = 3.49 W/(m<sup>2</sup>.K)

Valore Uf nodo  
 TRASMITTANZA TERMICA UNITARIA  
 U Frame 2.76  
 W/(m<sup>2</sup>.K)



Valore Uf nodo  
 TRASMITTANZA TERMICA UNITARIA  
 U Frame = 3.03 W/(m<sup>2</sup>.K)





Sistemi

TGP TH 52 TH 60

## ACCESSORI E GUARNIZIONI

- *Sagomario accessori con  
codici, descrizioni  
e dati tecnici relativi (Schede EA)*
- *Sagomario guarnizioni con  
codici, descrizioni  
e dati tecnici relativi (Schede EG)*

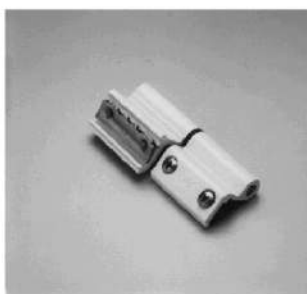
Gli accessori e le guarnizioni di seguito rappresentati sono validi

TGP TH 60



AK.90027

Cerniera a 2 ali



AK.90733

Tappo fori drenaggio

Materiale: Nylon



AK.90029 Materiale: Alluminio

AK.94139 Materiale: Nylon

Squadretta allineamento



AK.90825

Squadretta assemblaggio per telai mobili e fissi

Materiale: Zama



AK.90070

Cerniera a 2 ali

3° anta



AK.93217

Invito avvolgibile

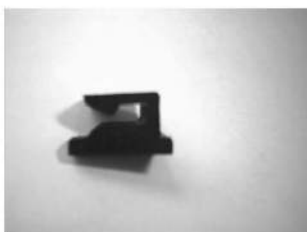
Materiale: Nylon



AK.90071

Molletta per fermavetri arrotondati

Materiale: Nylon



AK.93335

Rostro per porte

Materiale: Acciaio inox



AK.90119

Cerniera a 3 ali



AK.93336

Catenacciolo per porte





## AK.93337

Riscontro superiore  
per catenacciolo porte  
Materiale: Zama



## AK.93567

Squadretta allineamento  
per telai fissi  
Materiale: Acciaio inox



## AK.93338

Riscontro inferiore  
per catenacciolo porte  
Materiale: acciaio inox



## AK.93568

Squadretta allineamento  
per telai mobili  
Materiale: Alluminio



## AK.93540

Tappi laterali per  
Gocciolatoio  
Materiale: Nylon



## AK.93582

Coppia tappi  
battuta "Z - T"  
Materiale: Nylon



## AK.93559

Angolo pressofuso per  
fermavetri arrotondati  
Materiale: Nylon



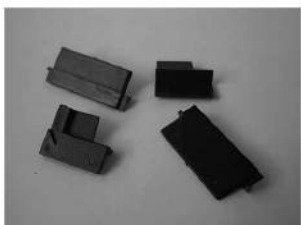
## AK.93593

Squadretta assemblaggio  
per telai fissi e mobili maggiorati  
Materiale: Zama



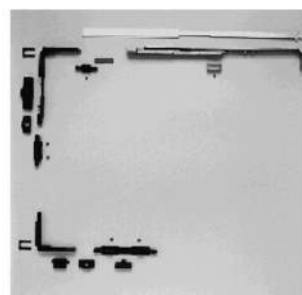
## AK.93565

Coppia tappi  
battuta "Z - T"  
Materiale: Nylon



## AK.93610

Gruppo base  
per anta ribalta  
con braccio standard





### AK.93614

Nasello supplementare  
Materiale: Zama



### AK.93642

Riposa anta

### AK.93615

Chiusura supplementare  
riscontro registrabile  
Materiale: Zama



### AK.93645

Nasello per cremonese  
Materiale: Zama



### AK.93616

Kit chiusure  
supplementari verticali



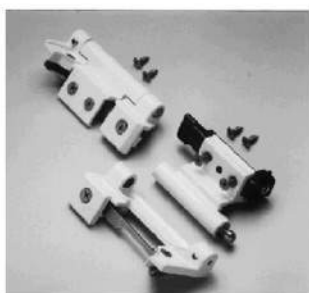
### AK.93668

Cremonese per  
anta ribalta



### AK.93630

Kit cerniere  
per anta ribalta



### AK.93677

Cernira a 2 ali  
terza anta



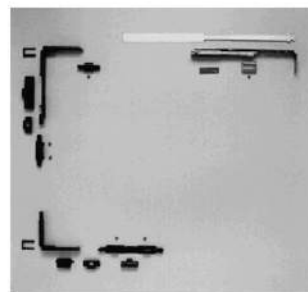
### AK.93633

Kit cerniere  
per anta affiancata



### AK.93692

Gruppo base  
per anta ribalta  
con braccio ridotto







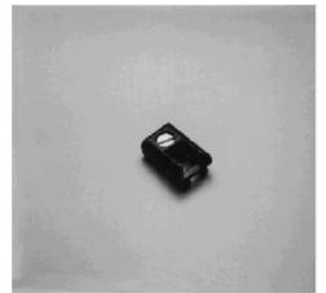
AK.93748

Riscontro doppio  
Materiale: Zama



AK.93802

Riscontro singolo  
Materiale: Zama



AK.93758

Cavallotto da mm. 11.7  
per traverso KK.13683  
Materiale: Alluminio



AK.93803

Cricchetto per wasistas  
Materiale: Alluminio e Nylon



AK.93759

Coppia di tappi tenuta "Z - T"  
Materiale: Alcryn



AK.93805

Catenacciolo + terminale



AK.93763

Coppia di tappi battuta "Z - T"  
per porte  
Materiale: Nylon



AK.93813

Distanziatore h=15 mm  
Materiale: Alluminio



AK.93775

Cremonese



AK.93815

Squadretta assemblaggio  
a cianfrinare  
Materiale: Alluminio

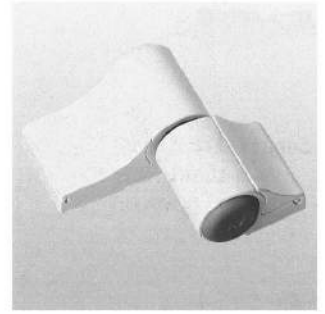


**AK.93817**

Spessore per distanziatore  
Materiale: Nylon

**AK.93822**

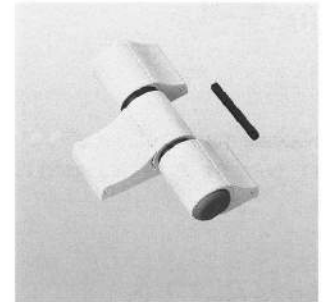
Cerniera a 2 ali per  
aperture esterne  
con profilo inv. battuta

**AK.93818**

Spessore per distanziatore  
Materiale: Nylon

**AK.93823**

Cerniera a 3 ali per  
aperture esterne  
con profilo inv. battuta

**AK.93819**

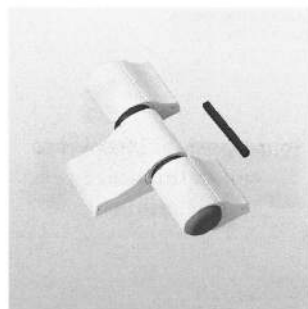
Cerniere a 2 ali porte  
apertura interna ed esterna  
e 3° anta aperture  
interna ed esterna

**AK.93824**

Kit aggiuntivo per per porte  
apertura esterna distanziale  
distanziale 14-20 mm

**AK.93820**

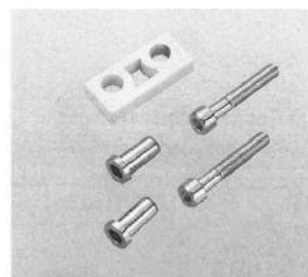
Cerniere a 3 ali porte  
apertura interna ed esterna  
e 3° anta aperture  
interna ed esterna

**AK.93825**

Distanziali speciali (10 mm)  
apertura esterna  
(telai mobili)

**AK.93821**

Spessore per cerniere  
porte ad apertura  
esterna ed interna

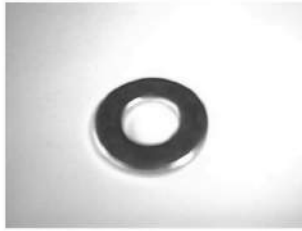
**AK.93826**

Kit aggiuntivo per per porte  
apertura esterna  
distanziale 20-28 mm



**AK.93828**

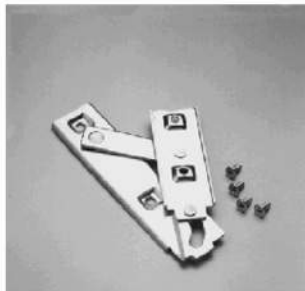
Rondella di regolazione  
in altezza per porte  
interna ed esterna (nylon)

**AK.93834**

Braccio supplementare per  
anta ribalta

**AK.93829**

Cerniera per wasistas  
acciaio zincato

**AK.93841**

Squadretta assemblaggio per bilico  
per bilico EK.15164 (Zama)

**AK.93830**

Braccio sganciabile per  
wasistas  
acciaio inox

**AK.93846**

Catenacciolo cm 28

**AK.93831**

Riscontro 3° chiusura  
per bilico (Zama)

**AK.93847**

Catenacciolo cm 31,5

**AK.93832**

Terminale asta con  
puntale in acciaio

**AK.93851**

Squadretta allineamento per  
telai mobili V.I.  
KK.14515 e KK.14517





### AK.93852

Tappi supplementari  
gocciolatoio  
Materiale: Nylon



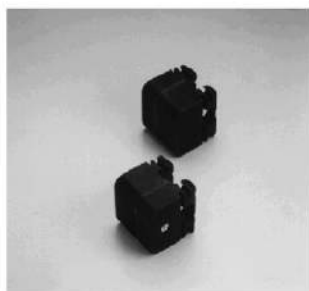
### AK.93905

Nasello intermedio bilico  
Materiale: Zama



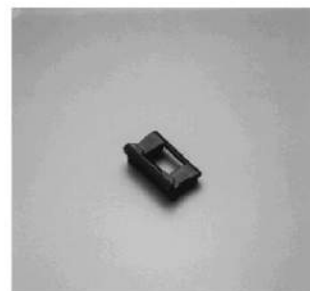
### AK.93853

Coppia frizioni bilico  
Materiale: Alluminio



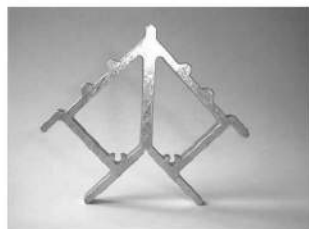
### AK.93906

Riscontro bilico  
Materiale: Zama



### AK.93882

Squadretta allineamento  
per telai mobili maggiorati  
KK.13686 KK.13687 KK.16491  
Materiale: Alluminio



### AK.93907

Chiusura a piu' punti  
bilico



### AK.93900

Tappi per battuta a scatto  
zoccolo aperture interne  
Materiale: Nylon



### AK.93908

Giunto astine bilico  
Materiale: Alluminio



### AK.93904

Rinvio ad angolo bilico  
Materiale: Zama



### AK.93909

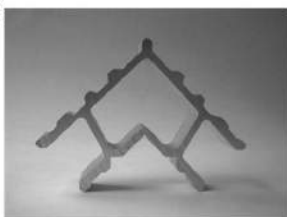
Collegamento rinvio  
astine bilico  
Materiale: Alluminio



**AK.93911**

Maniglia bilico

Materiale: Alluminio

**AK.94022**Squadretta allineamento  
per telaio mobile aperture  
esterne KK15956**AK.93919**Squadretta di allineamento  
a cianfrinare e spinare  
per porte KK.13559 e KK.13560  
Materiale: Alluminio**AK.94028**Squadretta allineamento  
imbotti industriali  
Materiale: Acciaio zincato**AK.93978**Cavallotto da mm. 32.6  
per traverso KK.15619  
Materiale: Alluminio**AK.94029**Squadretta assemblaggio  
imbotti industriali  
Materiale: Zama**AK.93979**Squadretta assemblaggio  
a cianfrinare per telai  
fissi e mobili maggiorati  
Materiale: Alluminio**AK.94067**Squadretta allineamento  
per inversione battuta  
aperture esterne KK16007  
Materiale: Alluminio**AK.94018**Squadretta assemblaggio  
per inversione battuta  
aperture esterne KK16007  
Materiale: Zama**AK.94098**Squadretta allineamento  
per telaio mobili KK16014  
Materiale: Alluminio

**AK.94099**

Squadretta allineamento per  
telaio mobili KK16015 KK16019

Materiale: Alluminio

**AK.94147**

Cavallotto da mm. 11.7  
per traverso KK.13683

Materiale: Alluminio

**AK.94141**

Catenacciolo L-220

Materiale: Zama

**AK.94149**

Cavallotto da mm. 16.5  
per traverso KK.13688

Materiale: Alluminio

**AK.94142**

Catenacciolo L-450

Materiale: Zama

**AK.94150**

Cavallotto da mm. 32.6  
per traverso KK.15619

Materiale: Alluminio

**AK.94145**

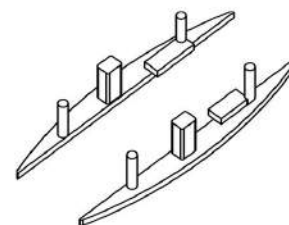
Riscontro doppio  
registrabile

Materiale: Zama

**AK.94152**

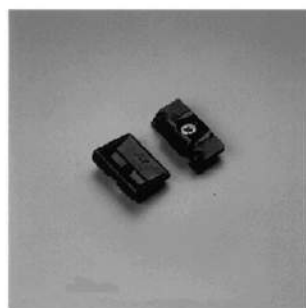
Tappo supplementare battuta centrale  
riportata arrotondata

Materiale: Nylon

**AK.94146**

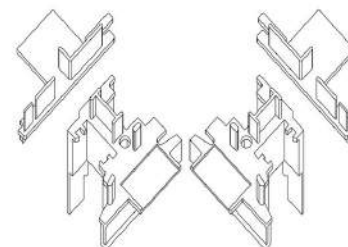
Chiusura supplementare  
lato cerniere

Materiale: Zama

**AK.94164**

Tappo battuta centrale  
riportata

Materiale: Nylon





Sistemi

TGP TH 52 TH 60

DATA	SCHEDA	REV
MAG. 10	EA10	00

**AK.94165**

Kit fissaggio cerniere  
porte aper. int. 1, 2 ante e ap. est.  
Materiale: Acciaio zincato

**AK.94173**

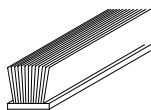
Martellina per sporgere  
Materiale: Alluminio

**AK.94179**

Kit chiusure supplementari  
verticali

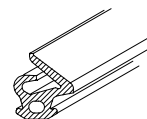
GK.80072

Spazzolino per guida tapparella



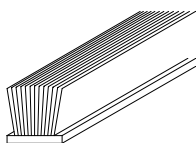
GK.80171

Guarnizione di battuta  
Materiale: EPDM



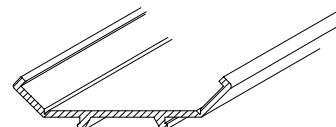
GK.80073

Spazzolino celino



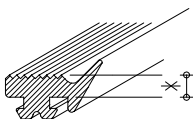
GK.80180

Guarnizione celino monoblocco  
Materiale: EPDM



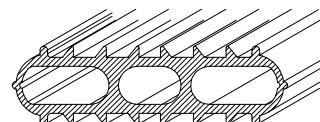
GK.80144 \* = 3 mm  
GK.80202 \* = 1.5 mm  
GK.80216 \* = 5 mm

Guarnizione vetro esterna  
Materiale: EPDM



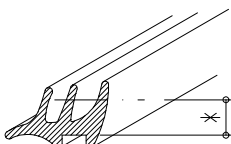
GK.80203

Guarnizione per montante e serramenti a nastro  
Materiale: EPDM



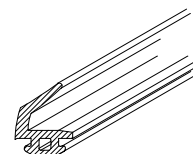
GK.80157 \* = 3 - 5 mm  
GK.80158 \* = 4 - 6 mm

Guarnizione vetro interna  
Materiale: EPDM



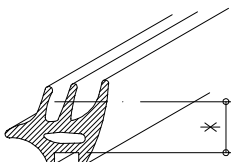
GK.80213

Guarnizione antipolvere  
Materiale: EPDM



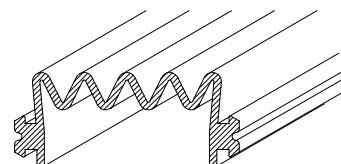
GK.80159

Guarnizione vetro interna  
Materiale: EPDM

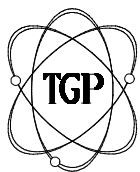


GK.80226

Guarnizione zoccolo porte  
Materiale: EPDM

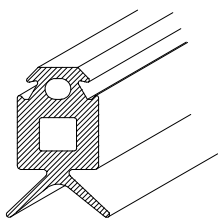






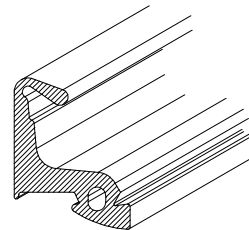
GK.80246

Guarnizione bilico TH60  
Materiale: EPDM



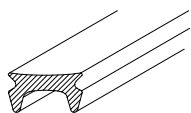
GK.80358

Guarnizione centrale  
Materiale: EPDM



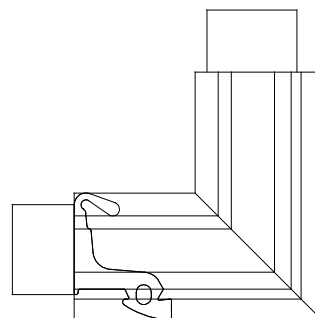
GK.80255

Guarnizione coprifilo  
battuta riportata  
Materiale: EPDM



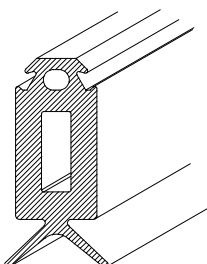
GK.80367

ANGOLO PREFORMATO  
Materiale: EPDM



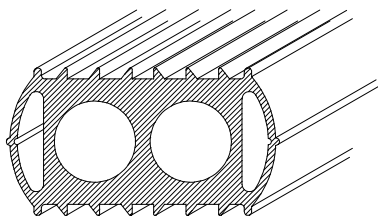
GK.80267

Guarnizione bilico TH68  
Materiale: EPDM



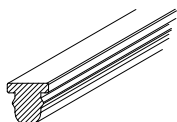
GK.80268

Guarnizione per serramenti a nastro TH68  
Materiale: EPDM



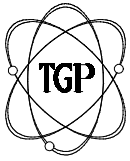
GK.80347

Guarnizione allineamento telai  
Materiale: EPDM



## SAGOMARIO PROFILATI

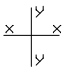
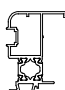

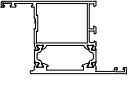
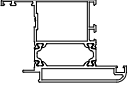
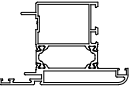
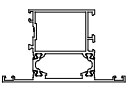
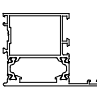
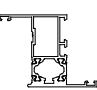
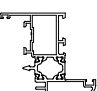
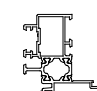
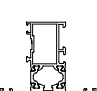
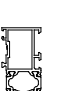
- *Sagomario profilati con  
descrizioni e dati tecnici (Schede CP)*

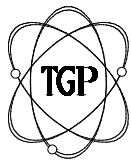


Sistemi

TGP TH 52

DATA	SCHEDA	REV
MAR. 10	CP01	00

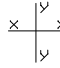
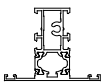
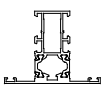
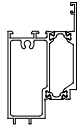
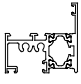
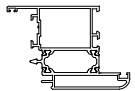
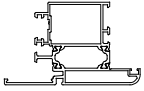
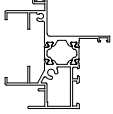
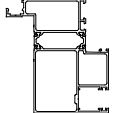
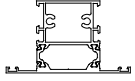
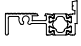
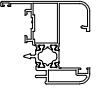
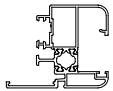
CODICE	SAGOMA 	PESO Kg/m	DESIGNAZIONE	Perimetro esterno mm	Perimetro in vista mm	Scheda	Jx cm <sup>4</sup>	Wx cm <sup>3</sup>
							Jy cm <sup>4</sup>	Wy cm <sup>3</sup>
KK.13456		1.165	INVERSIONE BATTUTA PORTE	319	70	SP19	5.2	1.6
							15.5	5.6
KK.13457		3.386	ZOCCOLO DA 150 mm	620	285	SP11	44.3	15.8
							223.8	33.4
KK.13558		1.639	TELAIO FISSO "Z" 69/70 mm	394	145	SP03	22.7	9.8
							24.0	5.2
KK.13559		1.884	TELAIO MOBILE "Z" PORTE DA 69/64 mm	345	150	SP19	29.6	11.2
							31.0	6.5
KK.13560		1.959	TELAIO MOBILE "T" PORTE DA 45/93 mm	433	175	SP19	28.3	12.6
							33.9	7.0
KK.13573		1.648	TELAIO FISSO "T" DA 48/89 mm	378	145	SP03	20.3	10.3
							23.3	11.9
EK.13574		1.551	TELAIO FISSO "L" 48/69 mm	330	122	SP03	19.3	9.1
							18.3	6.7
KK.13677		1.317	TELAIO FISSO "Z" 49.5/50.5 mm	288	112	SP01	17.2	7.5
							8.7	2.4
KK.13678		1.452	TELAIO MOBILE "Z" 47.5/37.5 mm	375	105	SP06	21.4	7.3
							10.8	3.0
KK.13679		1.624	TELAIO MOBILE "T" 25.5/79 mm	431	138	SP06	21.8	9.4
							15.6	3.4
KK.13680		1.330	TELAIO FISSO "T" DA 28.5/69.5 mm	339	106	SP01	15.2	8.3
							8.5	2.5
KK.13681		1.234	TELAIO FISSO "L" DA 28.5/48.5 mm	288	83	SP01	14.2	6.8
							5.8	3.3

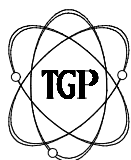


Sistemi

TGP TH 52

	SCHEDA	REV
MAR. 10	CP02	00

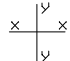

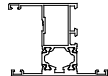
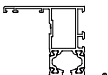
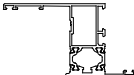
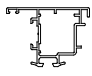
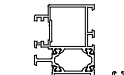
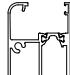
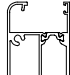
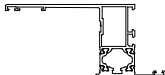
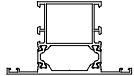

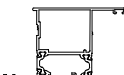
CODICE	SAGOMA 	PESO Kg/m	DESIGNAZIONE	Perimetro esterno mm	Perimetro in vista mm	Scheda	Jx	Wx
							cm <sup>4</sup>	cm <sup>3</sup>
							Jy	Wy
							cm <sup>4</sup>	cm <sup>3</sup>
KK.13682		1.446	TRAVERSO DA 69.5 mm DA AVVITARE	355	103	SP04	16.4	8.1
							8.3	2.3
KK.13683		1.355	TRAVERSO DA 69.5 mm	355	103	SP04	15.2	8.1
							8.2	2.3
KK.13684		1.935	ZOCCOLO RIPORTATO	362	137	SP05	23.5	9.4
							37.8	8.6
KK.13685		1.401	SOGLIA	381	85	SP12		
KK.13686		1.835	TELAIO MOBILE "Z" DA 57/67 mm	429	148	SP07	27.9	27.8
							10.1	6.2
KK.13687		2.014	TEALIO MOBILE "T" DA 45/98.5 mm	487	175	SP07	28.4	11.8
							34.5	6.5
KK.13688		1.961	CELINO MONOBLOCCO	565	110	SP13	35.2	8.4
							16.2	4.3
KK.13689		2.918	SPALLA MONOBLOCCO	615	176	SP13	131.2	23.3
							70.6	12.6
KK.14508		1.856	TRAVERSO DA 46/90 mm	398	145	SP05	22.1	7.2
							24.4	10.2
KK.14510		0.873	SOGLIA	261	42	SP12		
KK.14515		1.504	TELAIO MOBILE "Z" 32.5/42.5 mm VETRO INFILARE	487	130	SP09	23.2	7.3
							12.3	3.3
KK.14517		1.661	TELAIO MOBILE "T" 20.5/74 mm VETRO INFILARE	569	161	SP09	25.3	9.6
							16.6	3.7

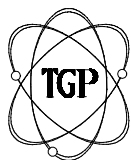


Sistemi

TGP TH 52

DATA	SCHEDA	REV
MAR. 10	CP03	00

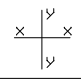
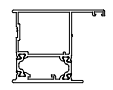
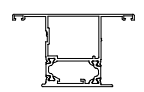
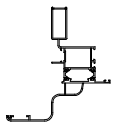
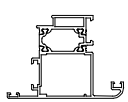
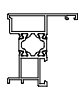
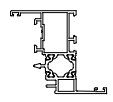
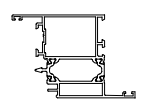
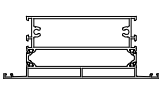
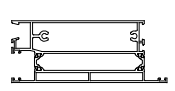
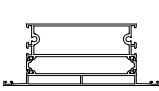
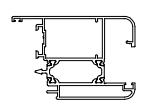
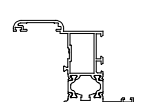
CODICE	SAGOMA 	PESO Kg/m	DESIGNAZIONE	Perimetro esterno mm	Perimetro in vista mm	Scheda	Jx	Wx
							cm <sup>4</sup>	cm <sup>3</sup>
							Jy	Wy
							cm <sup>4</sup>	cm <sup>3</sup>
EK.15120		0.175	RIDUTTORE VETRO	95	15	SP02		
KK.15140		1.413	TELAIO FISSO "H" 49.5/69.5 mm	409	130	SP02	18.8	8.8
							11.1	3.4
KK.15153		1.358	TELAIO FISSO "Z" BATTUTA DA 30 mm	406	115	SP02	18.7	7.7
							11.6	2.7
KK.15156		1.438	TELAIO FISSO "Z" BATTUTA DA 45 mm	436	130	SP02	20.7	8.2
							19.3	3.5
EK.15164		0.925	RIPORTO BILICO	308	70	SP010	7.9	3.2
							7.7	2.3
KK.15168		1.727	TELAIO MOBILE BILICO	512	158	SP18	24.5	10.4
							21.4	4.4
KK.15208		2.115	FASCIA DA 90 mm VETRO INFILARE	502	218	SP10	22.3	9.7
							40.6	9.1
KK.15209		1.735	ZOCCOLO RIPORTATO VETRO INFILARE	364	150	SP10	16.8	7.7
							27.3	7.8
KK.15607		1.592	TELAIO FISSO "Z" BATTUTA DA 65 mm	481	152	SP02	24.7	8.5
							37.8	5.4
KK.15619		1.653	TRAVERSO DA 90 mm	423	144	SP05	19.8	10.25
							23.6	5.2
KK.15672		2.942	FASCIA DA 150 mm INTERASSE 91 mm	560	264	SP11	39.1	17.4
							159	21.2
KK.15720		1.501	TELAIO FISSO "Z" APERTURA ESTERNA	487	148	SP16	20.7	9.3
							19.8	4.5



Sistemi

TGP TH 52

DATA	SCHEDA	REV
MAR. 10	CP04	00

CODICE	SAGOMA 	PESO Kg/m	DESIGNAZIONE	Perimetro esterno mm	Perimetro in vista mm	Scheda	Jx cm <sup>4</sup>	Wx cm <sup>3</sup>
							Jy cm <sup>4</sup>	Wy cm <sup>3</sup>
KK.15721		1.394	TELAIO FISSO "L" APERTURA ESTERNA	441	122	SP16	19.1	7.8
							14.5	5.6
KK.15722		1.500	TELAIO FISSO "T" APERTURA ESTERNA	487	146	SP16	21.5	8.3
							19.8	4.5
KK.15816		3.242	IMBOTTE	855	308	SP15	243.6	33.6
							112.3	13.2
KK.15956		1.638	TELAIO MOBILE APERTURE ESTERNE	463	148	SP17	26.2	9.7
							21.2	5.5
KK.16007		1.094	INVERSIONE BATTUTA APERTURE ESTERNE	309	61	SP17	11.3	3.7
							4.8	2.5
KK.16014		1.376	TELAIO MOBILE "Z" 37.5/47.5 mm	461	102	SP06	20.3	6.8
							8.4	2.4
KK.16015		1.754	TELAIO MOBILE "Z" 57/67 mm	474	140	SP07	27.6	9.4
							23.4	5.1
KK.16016		3.325	FASCIA DA 150 mm SOLUZIONE COMPLANARE	552	264	SP20	53.3	20.3
							179.2	23.8
KK.16017		3.714	ZOCCOLO DA 150 mm SOLUZIONE COMPLANARE	630	286	SP20	59.2	8.7
							237.3	35.2
KK.16262		3.270	FASCIA DA 150 mm SOLUZIONE COMPLANARE	573	264	SP21	52.6	20.2
							175.2	23.3
KK.16491		1.992	TELAIO MOBILE "Z" 57/67 mm VETRO INFILARE	472	188	SP09	32.4	10.7
							36.7	7.3
KK.16515		1.521	TELAIO FISSO "L" BATTUTA DA 36 mm A SORMONTO	516	129	SP04	25.8	9.2
							18.7	4.2

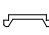





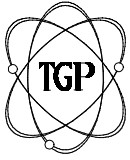
Sistemi

TGP TH 52 TH 60

	SCHEDA	REV
MAC. 10	CP06	00

CODICE	SAGOMA 	PESO Kg/m	DESIGNAZIONE	Perimetro esterno mm	Perimetro in vista mm	Scheda	Jx	Wx
							cm <sup>4</sup>	cm <sup>3</sup>
Profili in comune con la serie MAASTRICHT TH68								
Jy	Wy							
cm <sup>4</sup>	cm <sup>3</sup>							
EK.06179		0.165	FERMAPANNELLO	92	26	SP29		
ZK.09528		0.105	ASTINA	51	15	SP29		
EK.13086		0.275	FERMAVETRO ARROTONDATO DA 23 mm	174	41	SP26		
EK.13087		0.295	FERMAVETRO ARROTONDATO DA 31 mm	185	49	SP26		
EK.13088		0.300	FERMAVETRO ARROTONDATO CON CLIPS DA 31 mm	149	49	SP28		
EK.13089		0.225	FERMAVETRO ARROTONDATO CON CLIPS DA 13 mm	113	31	SP28		
EK.13090		0.245	FERMAVETRO ARROTONDATO CON CLIPS DA 17 mm	121	35	SP28		
EK.13091		0.265	FERMAVETRO ARROTONDATO CON CLIPS DA 23 mm	133	41	SP28		
EK.13093		0.235	FERMAVETRO DA 13 mm	148	34	SP27		
EK.13094		0.225	FERMAVETRO ARROTONDATO da 13 mm	143	31	SP26		




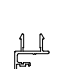




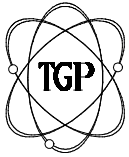
Sistemi

TGP TH 52 TH 60

DATA	SCHEDA	REV
MAG. 10	CP07	00

CODICE	SAGOMA 	PESO Kg/m	DESIGNAZIONE	Perimetro esterno mm	Perimetro in vista mm	Scheda	Jx	Wx
							cm <sup>4</sup>	cm <sup>3</sup>
							Jy	Wy
							cm <sup>4</sup>	cm <sup>3</sup>
EK.13095		0.245	FERMAVETRO DA 17 mm	156	38	SP27		
EK.13096		0.245	FERMAVETRO DA 31 mm	156	38	SP27		
EK.13097		0.285	FERMAVETRO DA 23 mm	179	44	SP27		
EK.13098		0.235	FERMAVETRO ARROTONDATO DA 17 mm	150	35	SP26		
EK.13405		0.210	BATTUTA RIPORTATA PORTE	101	40	SP25		
EK.13415		0.230	BATTUTA SCATTO ZOCCOLO	122	20	SP24		
EK.13420		0.390	PROFILATO SERRAMENTI A NASTRO	195	20	SP25		
EK.13421		0.215	COPRIFILO MONOBLOCCO	131	38	SP29		
EK.14497		0.460	GOCCIOLATOIO	209	75	SP24		
EK.14505		0.300	GOCCIOLATOIO	125	32	SP24		
EK.15164		0.925	RIPORTO BILICO	308	70	SP25	7.9	3.2
							7.7	2.3
EK.15752		0.275	RIPORTO BATTUTA ZOCCOLO	150	15	SP24		





Sistemi

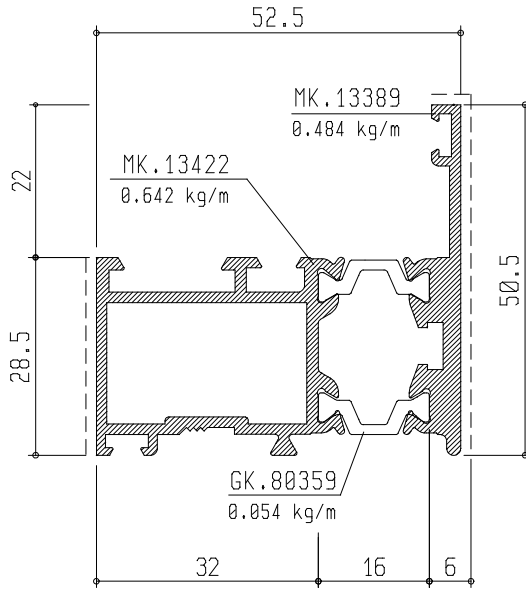
TGP TH 52

## SEZIONI PROFILATI

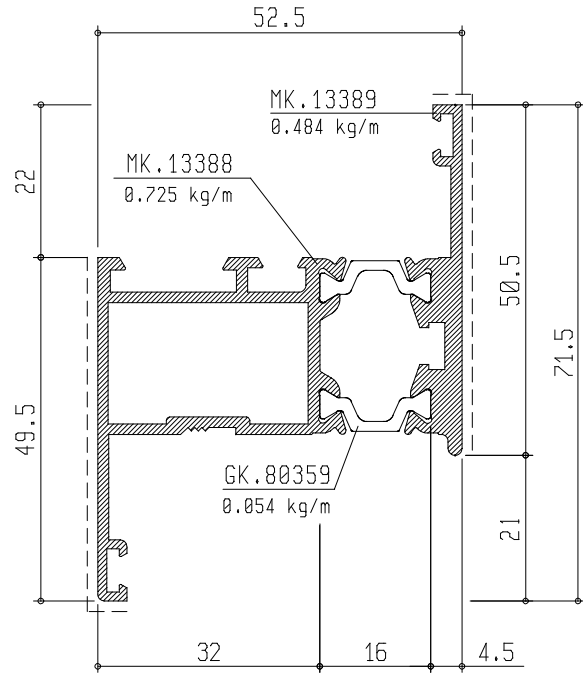
- *Disegni in SCALA 1:1 di tutti i profilati del sistema completi di peso. (Schede SP)*

DATA	SCHEDA	REV
MAG. 10	SP01	00

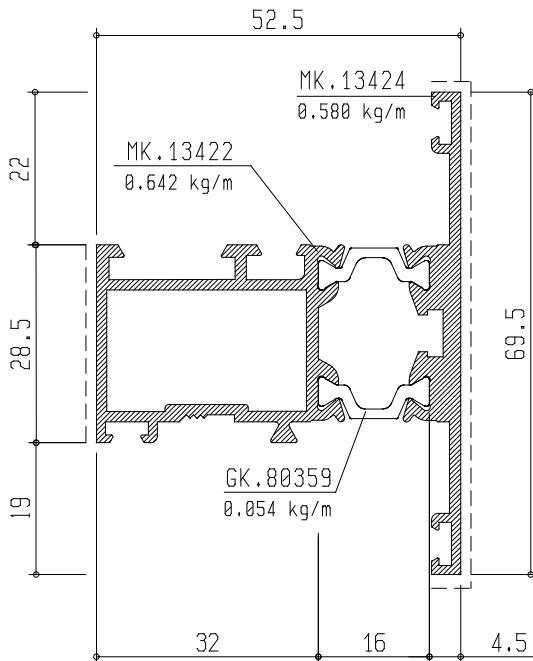
KK. 13681  
PESO 1.234 kg/m



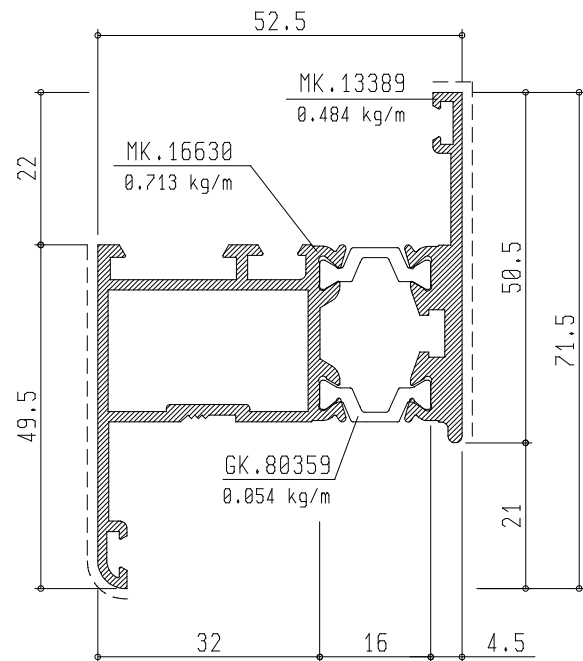
KK. 13677  
PESO 1.317 kg/m

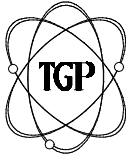


KK. 13680  
PESO 1.330 kg/m



KK. 16631  
PESO 1.305 kg/m





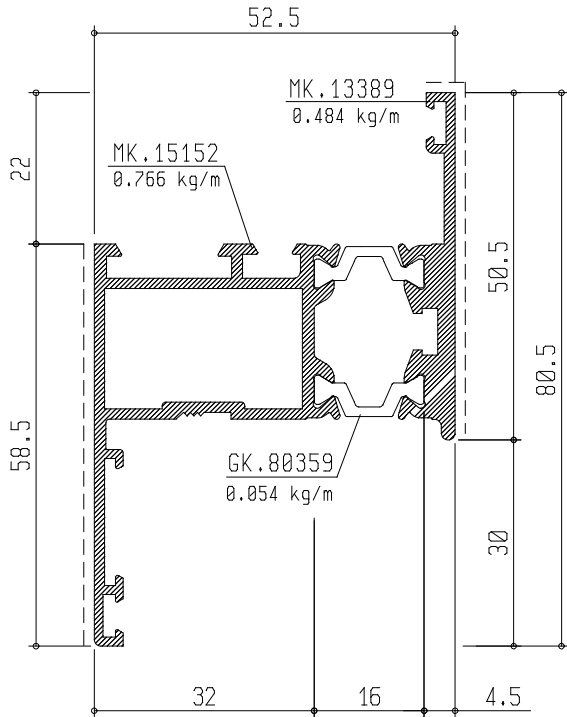
Sistemi

TGP TH 52

DATA	SCHEDA	REV
MAG. 10	SP02	00

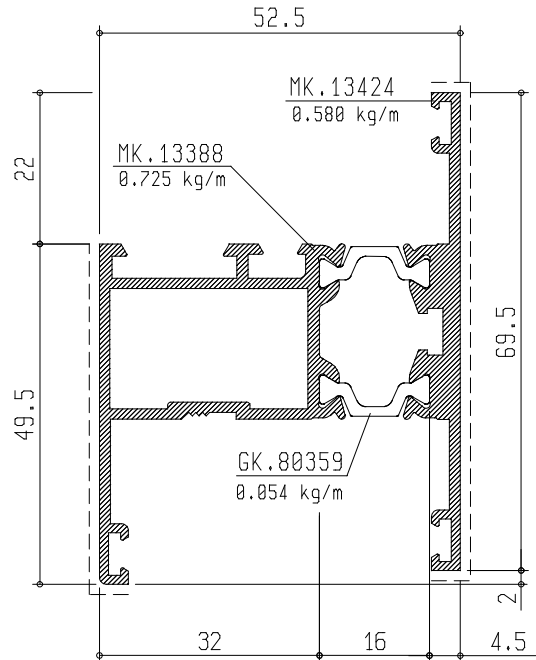
KK. 15153

PESO 1.358 kg/m



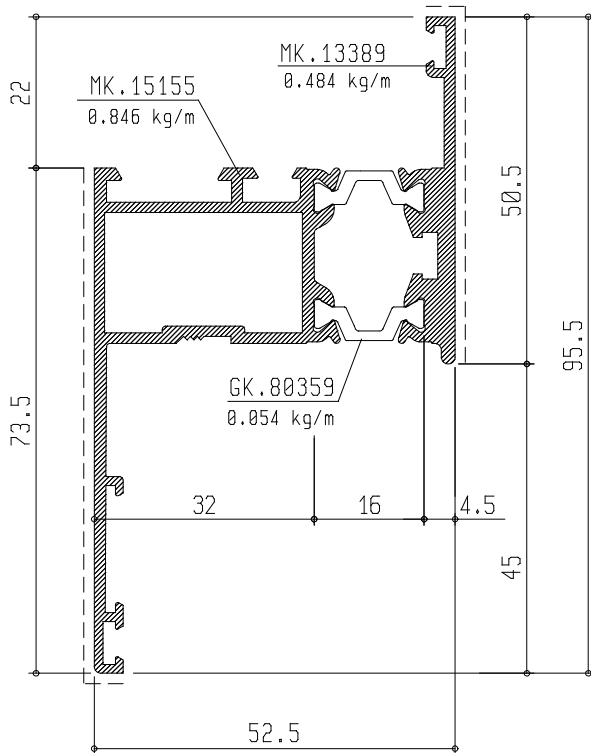
KK. 15140

PESO 1.413 kg/m



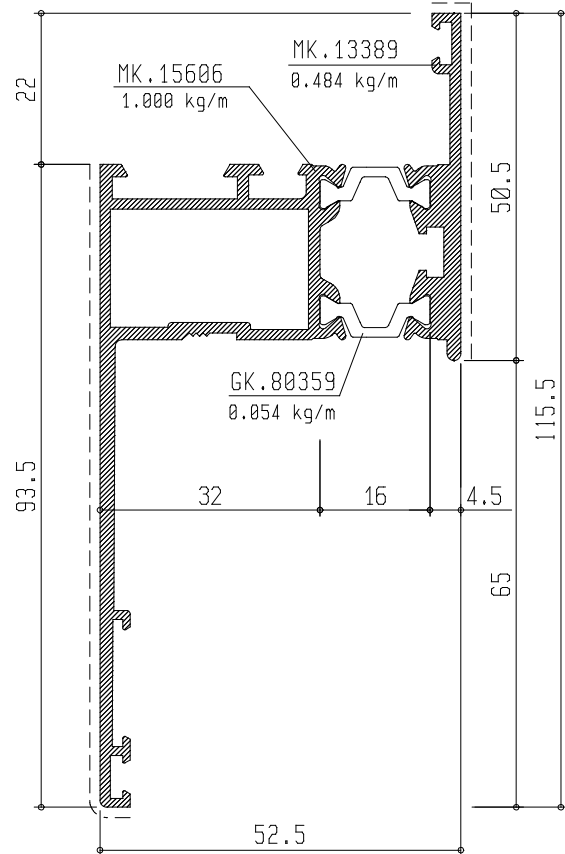
KK. 15156

PESO 1.438 kg/m



KK. 15607

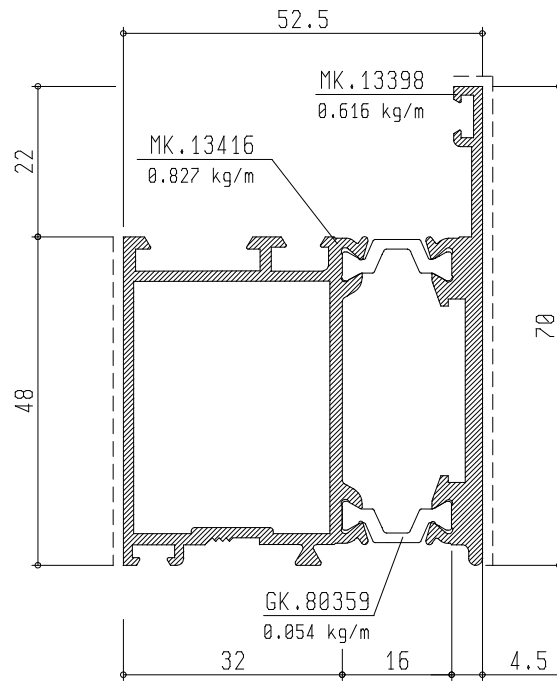
PESO 1.592 kg/m



DATA	SCHEDA	REV
MAG. 10	SP03	00

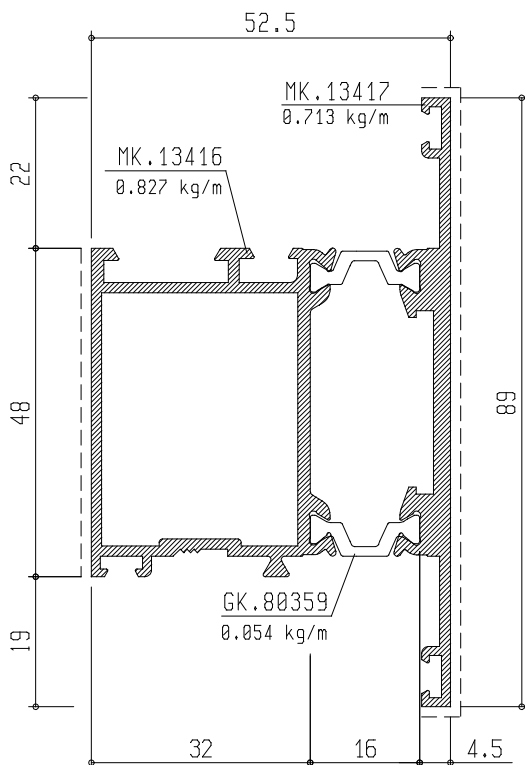
KK. 13574

PESO 1.551 kg/m



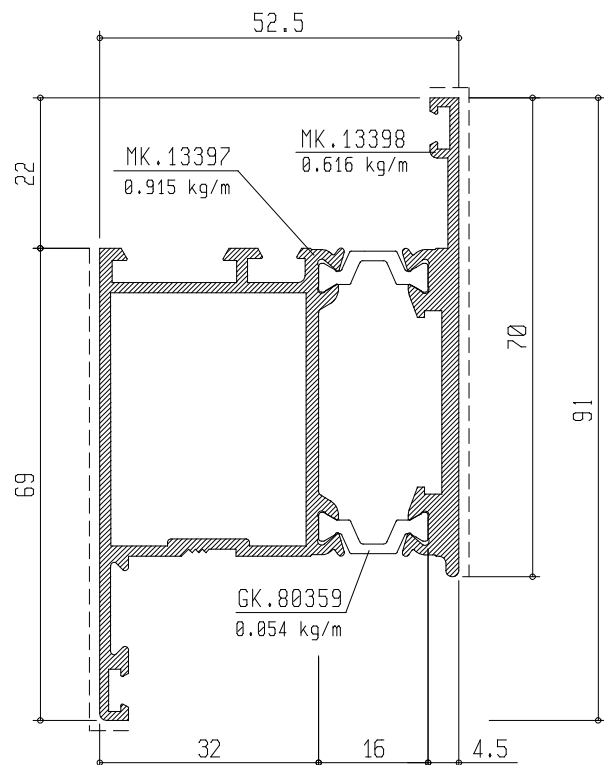
KK. 13573

PESO 1.648 kg/m



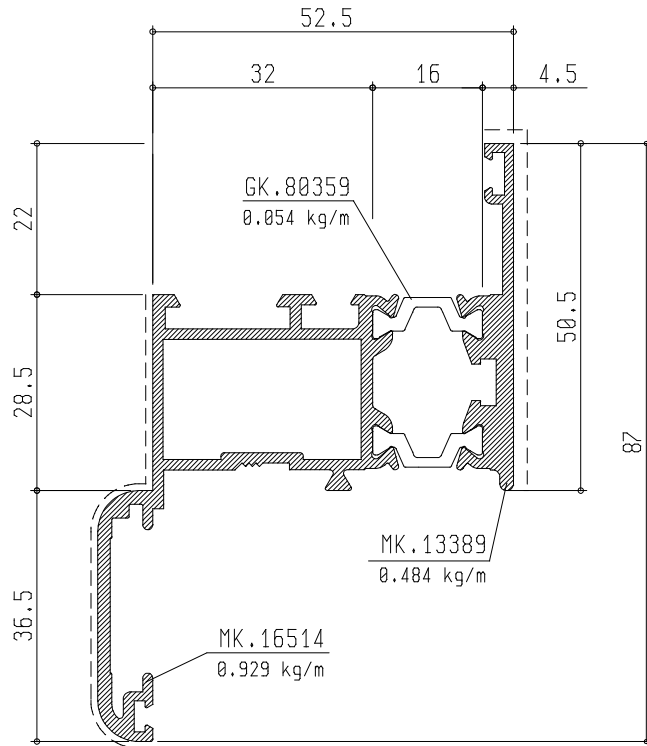
KK. 13558

PESO 1.639 kg/m



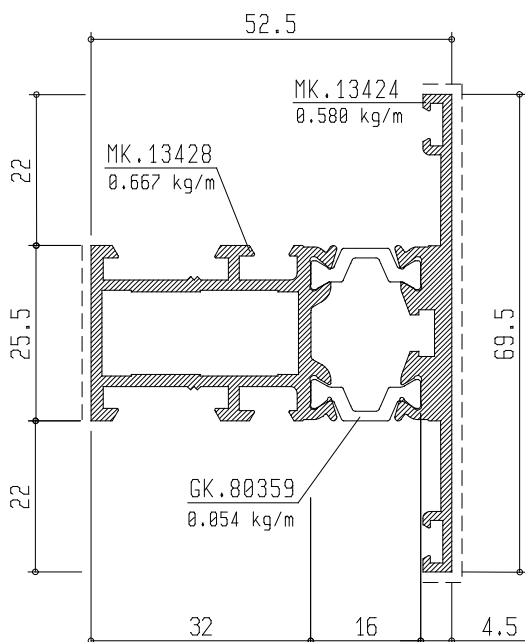
KK. 16515

PESO 1.521 kg/m



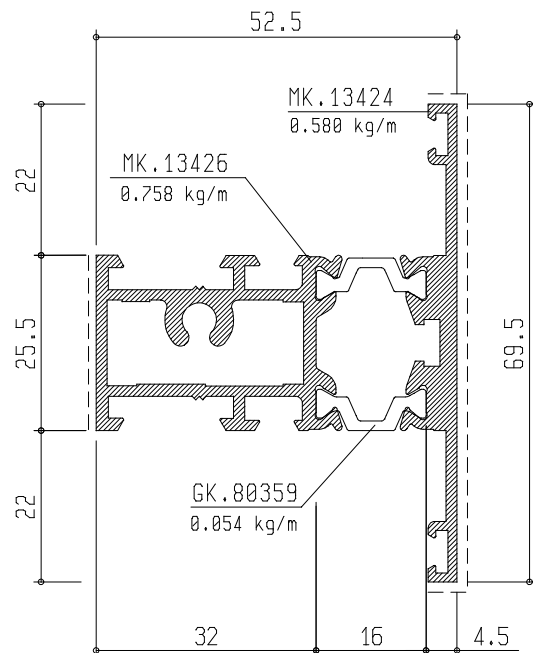
KK. 13683

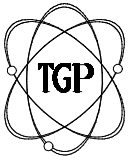
PESO 1.355 kg/m



KK. 13682

PESO 1.446 kg/m

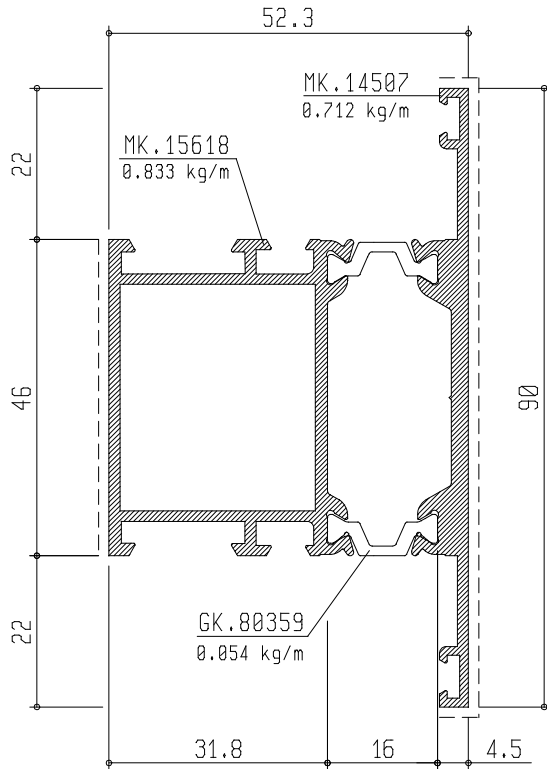




DATA	SCHDA	REV
MAG. 10	SP05	00

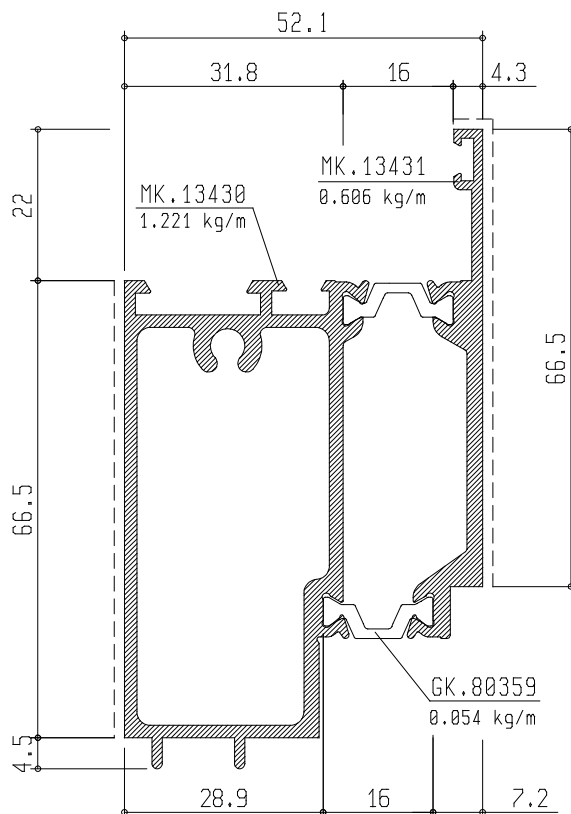
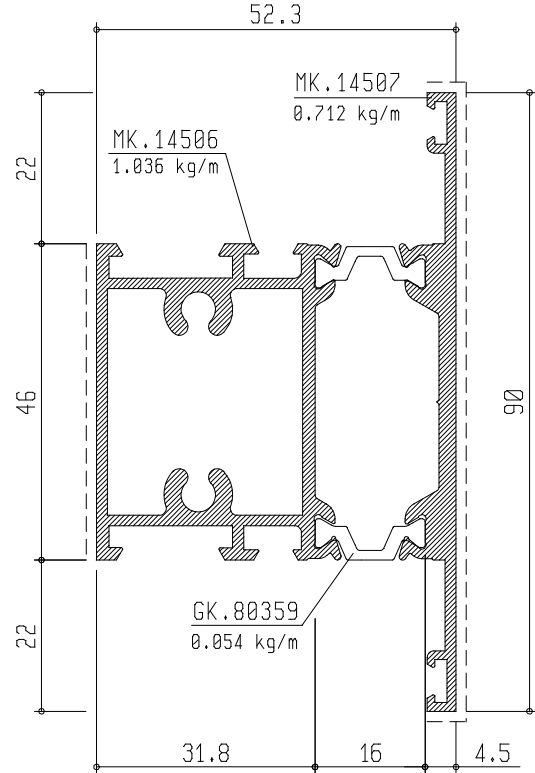
KK. 15619

PESO 1.653 kg/m



KK. 14508

PESO 1.856 kg/m



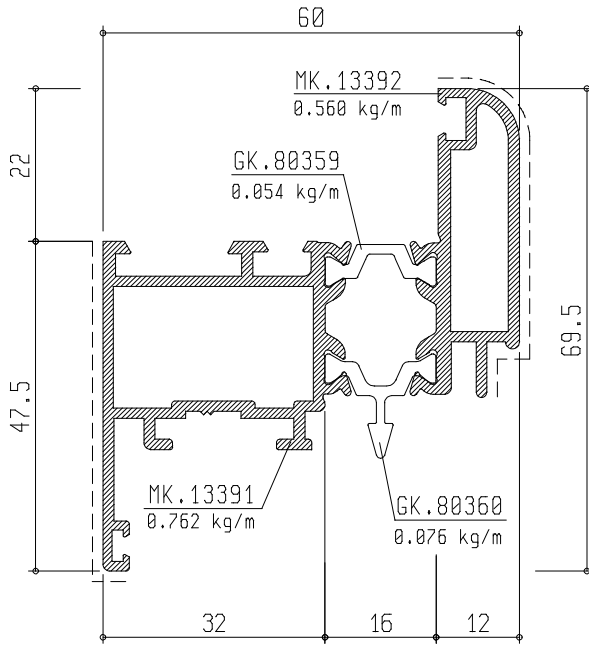
KK. 13684

PESO 1.935 kg/m

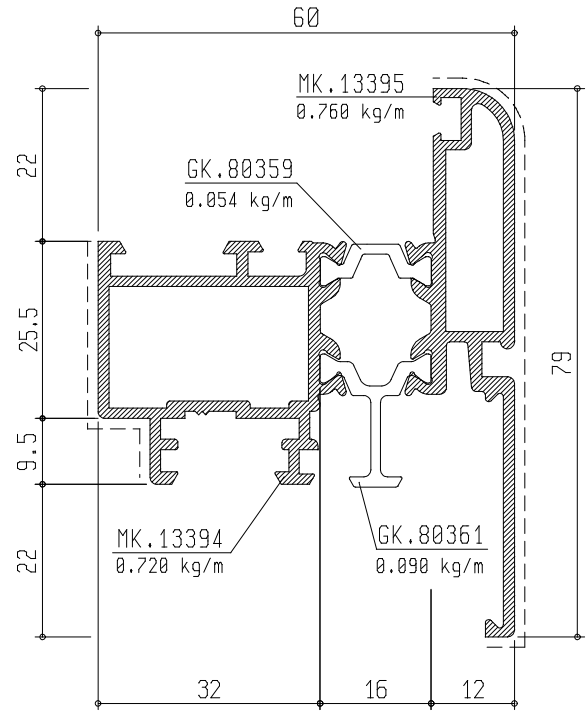


DATA	SCHEDA	REV
MAG. 10	SP06	00

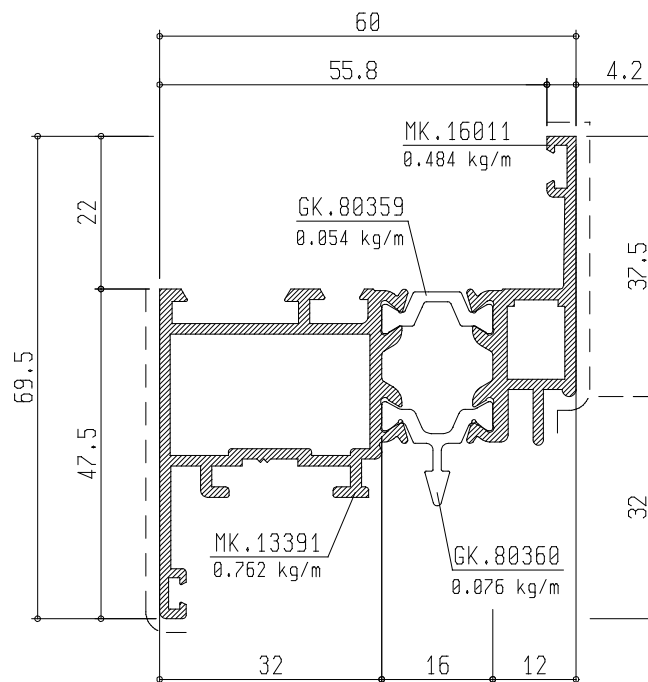
**KK. 13678**  
PESO 1.452 kg/m



**KK. 13679**  
PESO 1.624 kg/m



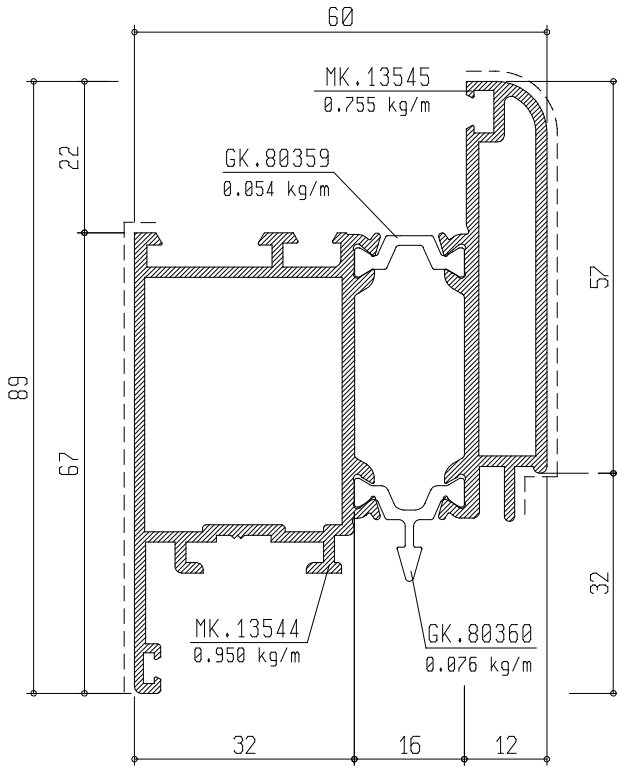
**KK. 16014**  
PESO 1.376 kg/m  
SOLUZIONE COMPLARE



DATA	SCHEDA	REV
MAG. 10	SP07	00

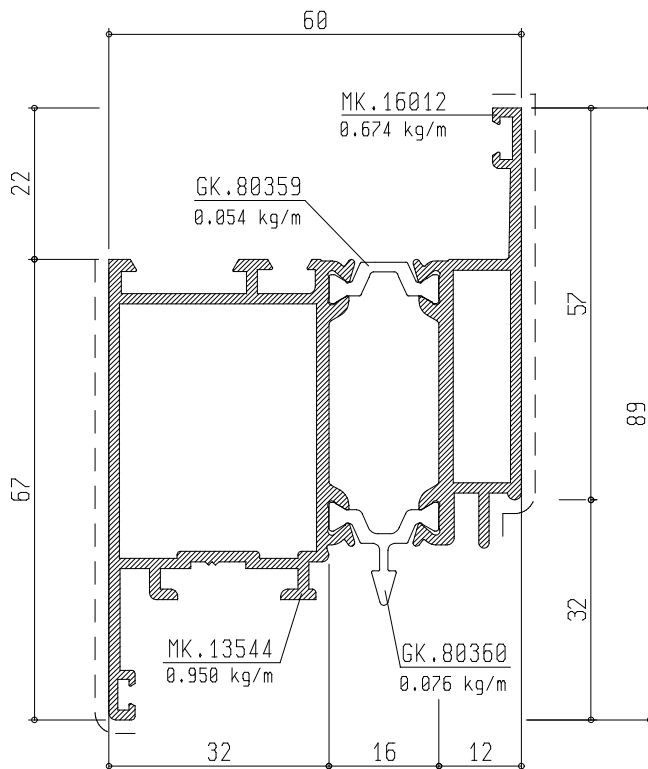
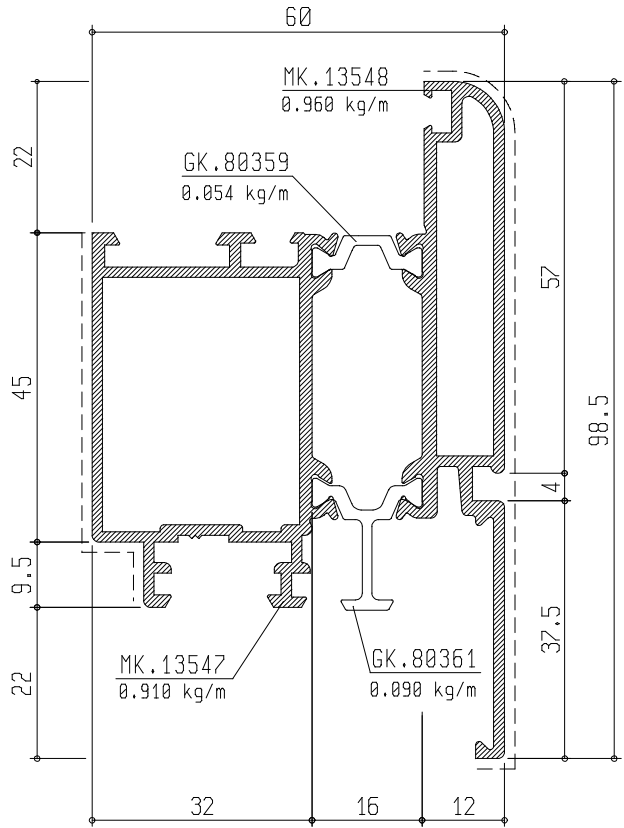
KK. 13686

PESO 1.835 kg/m



KK. 13687

PESO 2.014 kg/m



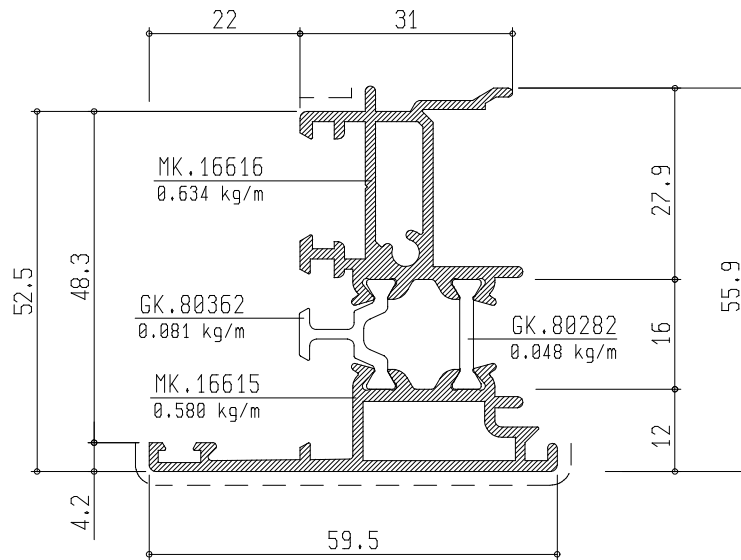
KK. 16015

PESO 1.754 kg/m  
SOLUZIONE COMPLETA

DATA	SCHEDA	REV
MAG. 10	SP08	00

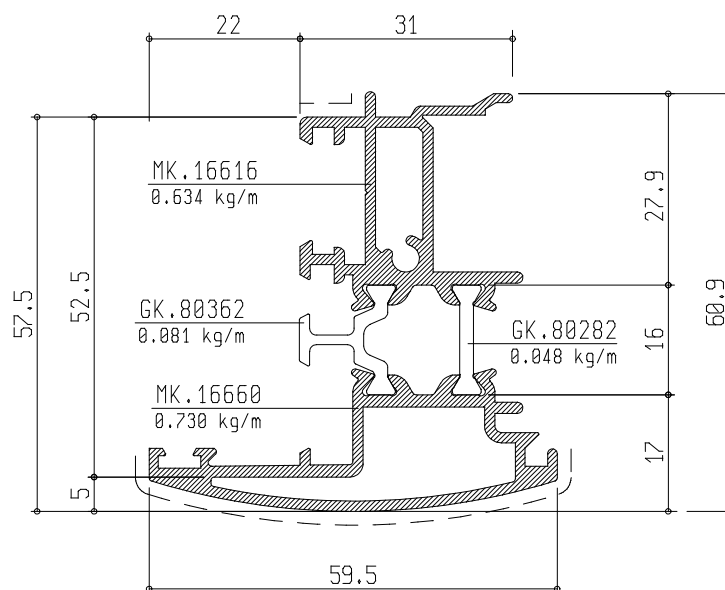
KK. 16617

PESO 1.343 kg/m

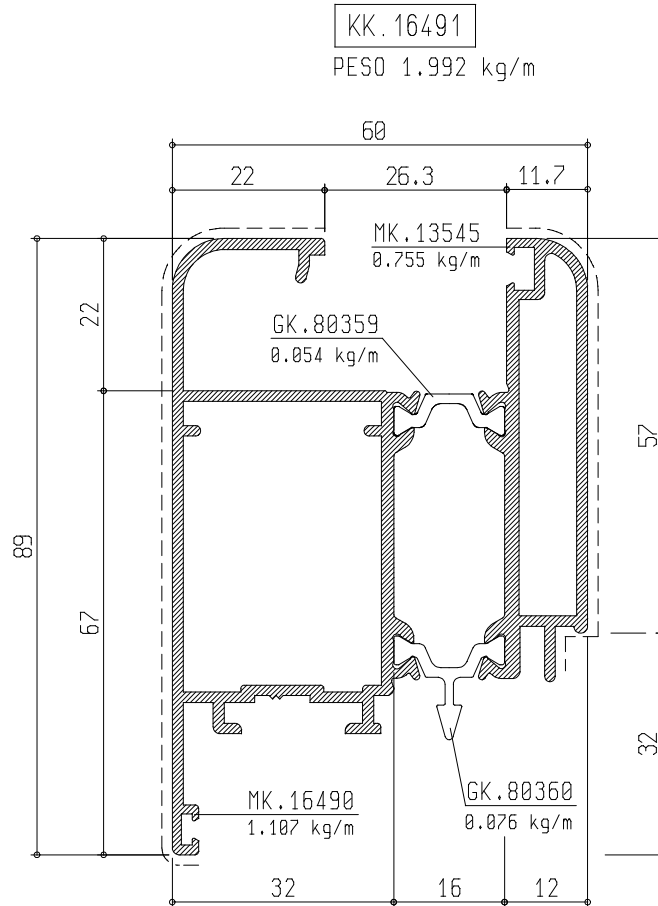
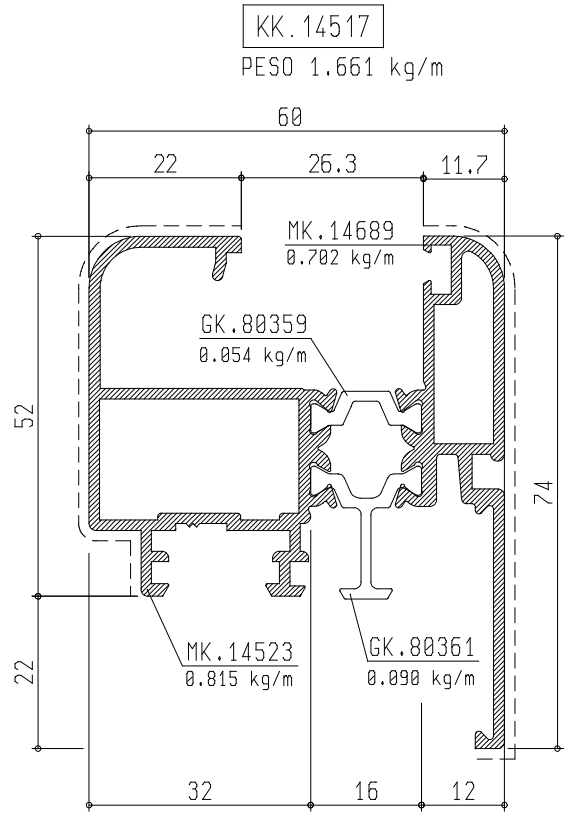
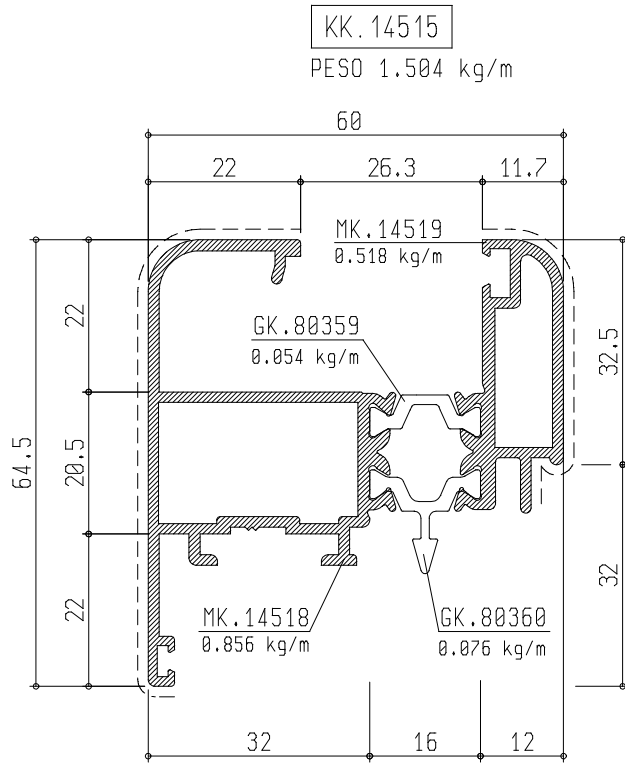


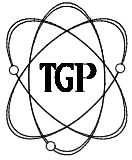
KK. 16661

PESO 1.493 kg/m



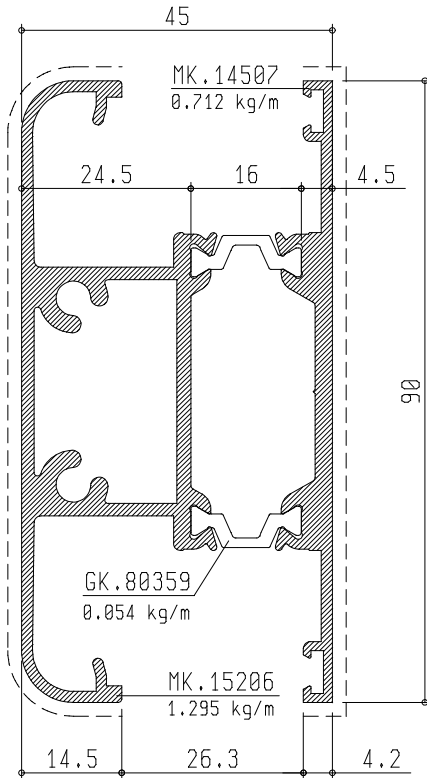
DATA	SCHEDA	REV
MAG. 10	SP09	00



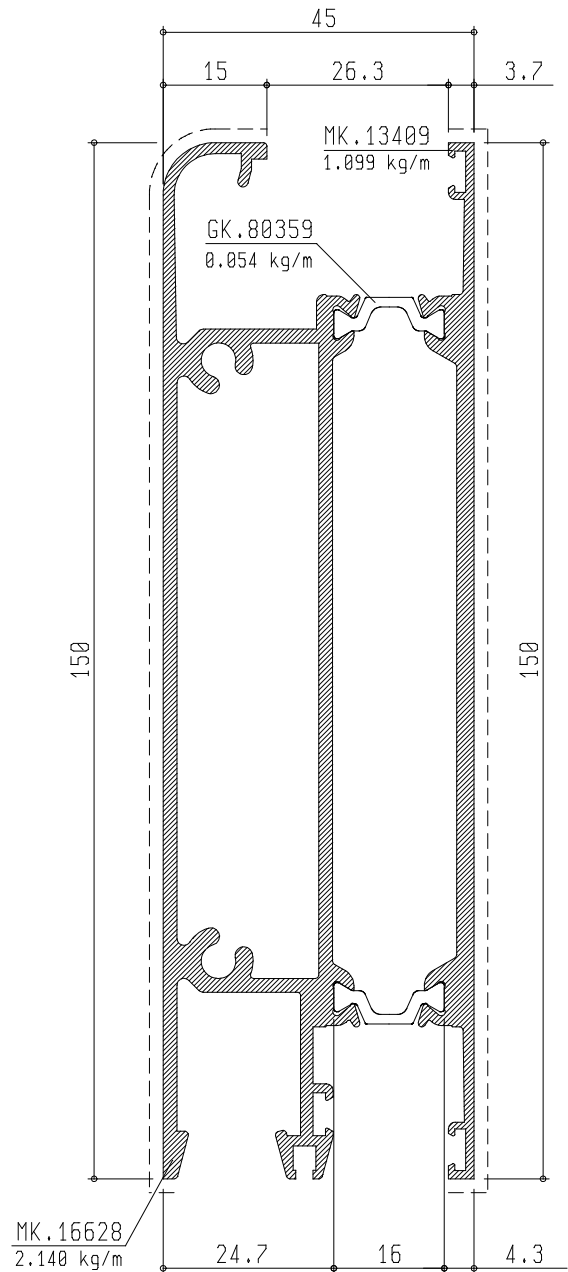


DATA	SCHEDA	REV
MAG.10	SP010	00

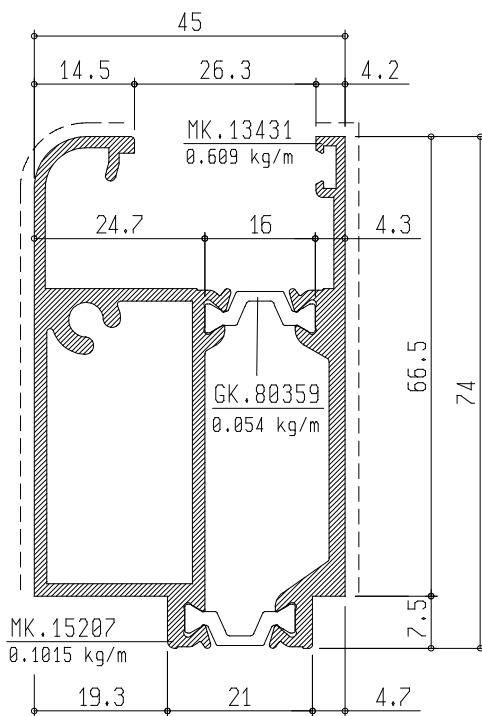
KK. 15208  
PESO 2.115 kg/m

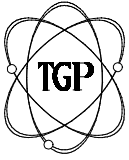


KK. 16629  
PESO 3.347 kg/m



KK. 15209  
PESO 1.732 kg/m

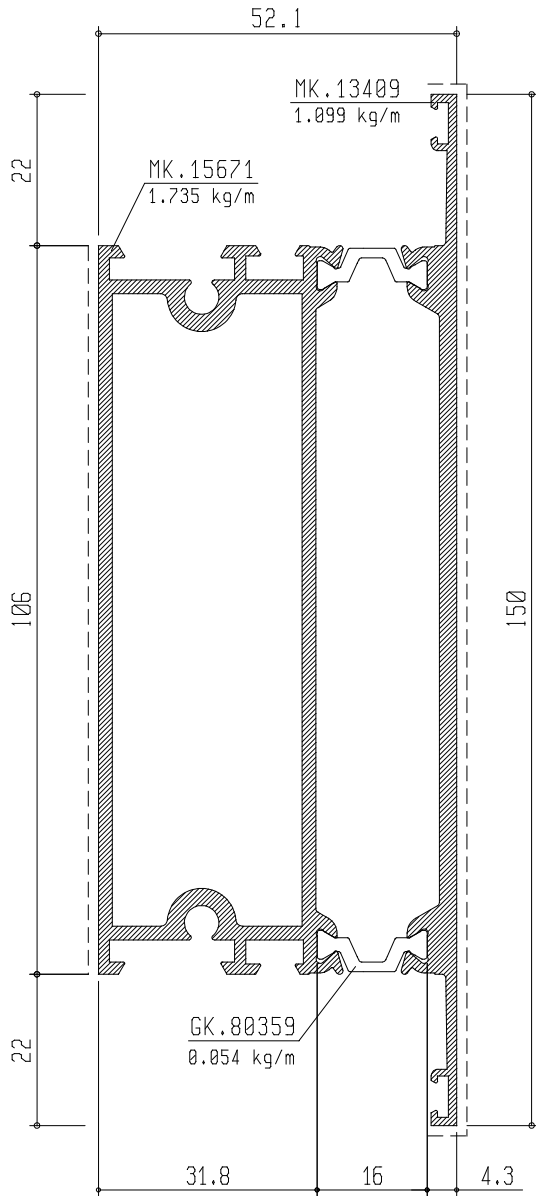




DATA	SCHEDA	REV
MAG. 10	SP011	00

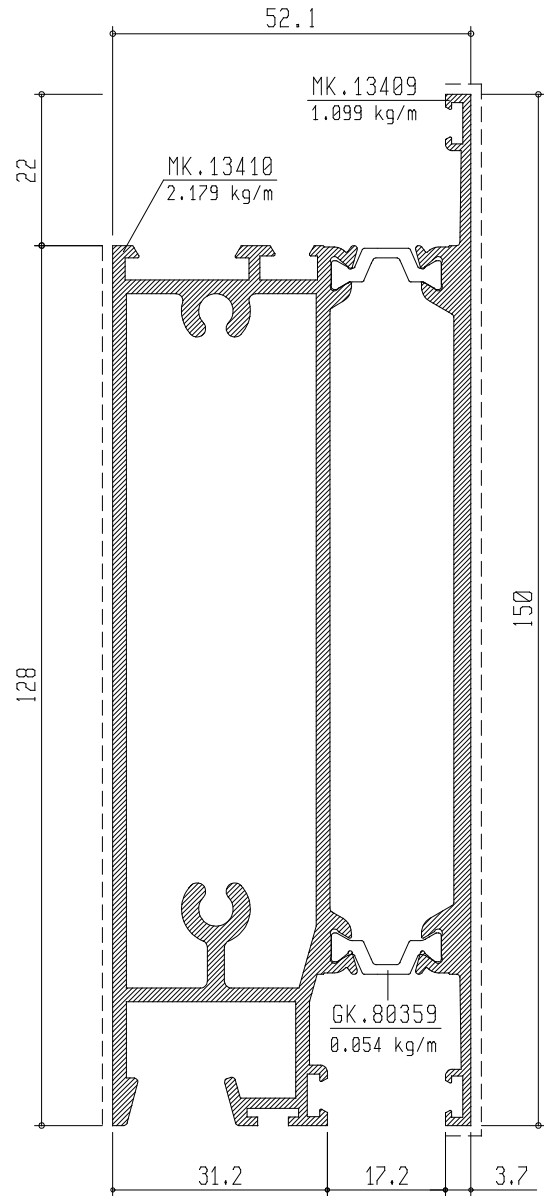
KK. 15672

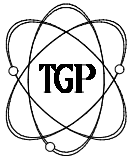
PESO 2.942 kg/m



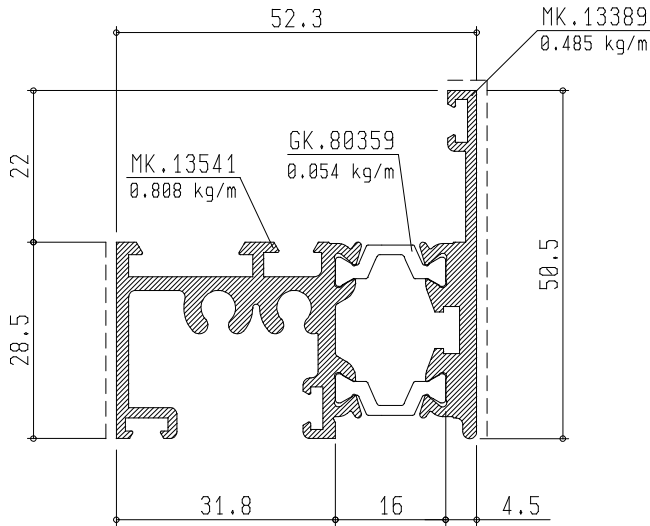
KK. 13457

PESO 3.386 kg/m



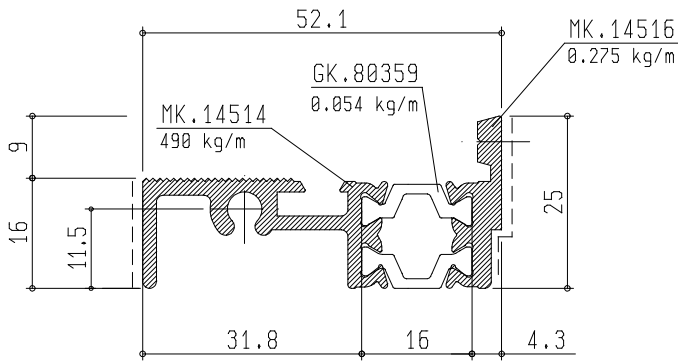


DATA	SCHEDA	REV
MAG. 10	SP012	00



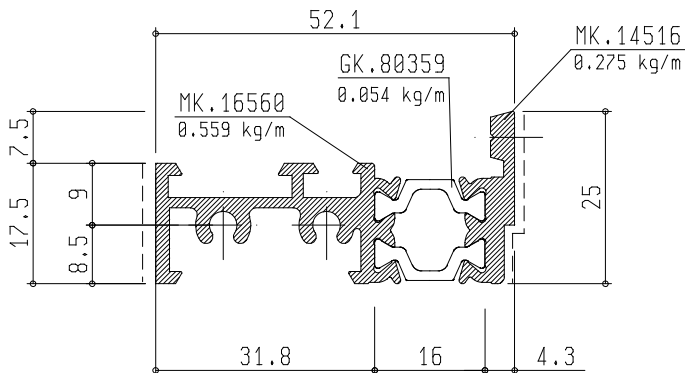
KK.13685

PESO 1.401 kg/m



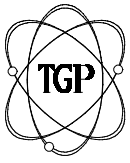
KK.14510

PESO 0.873 kg/m



KK.16561

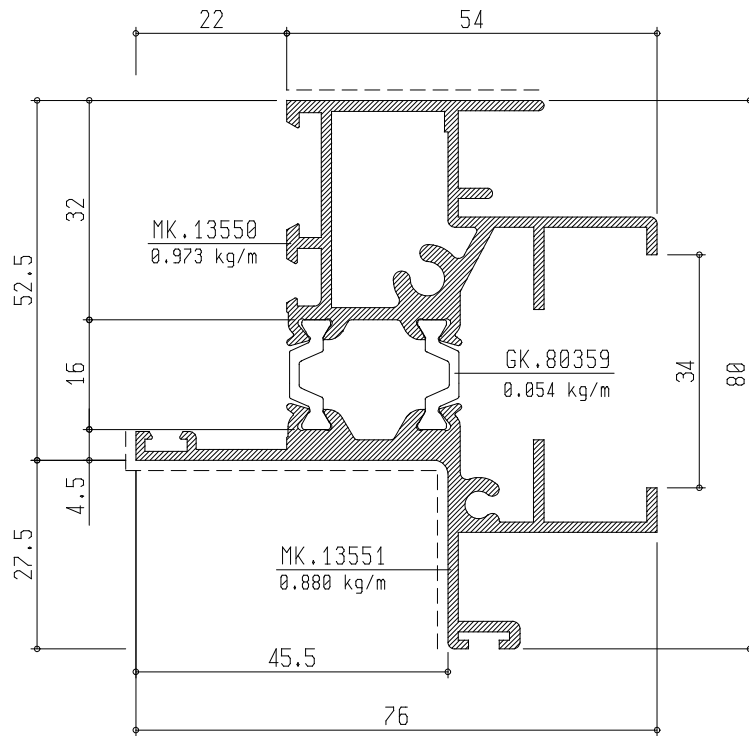
PESO 0.942 kg/m



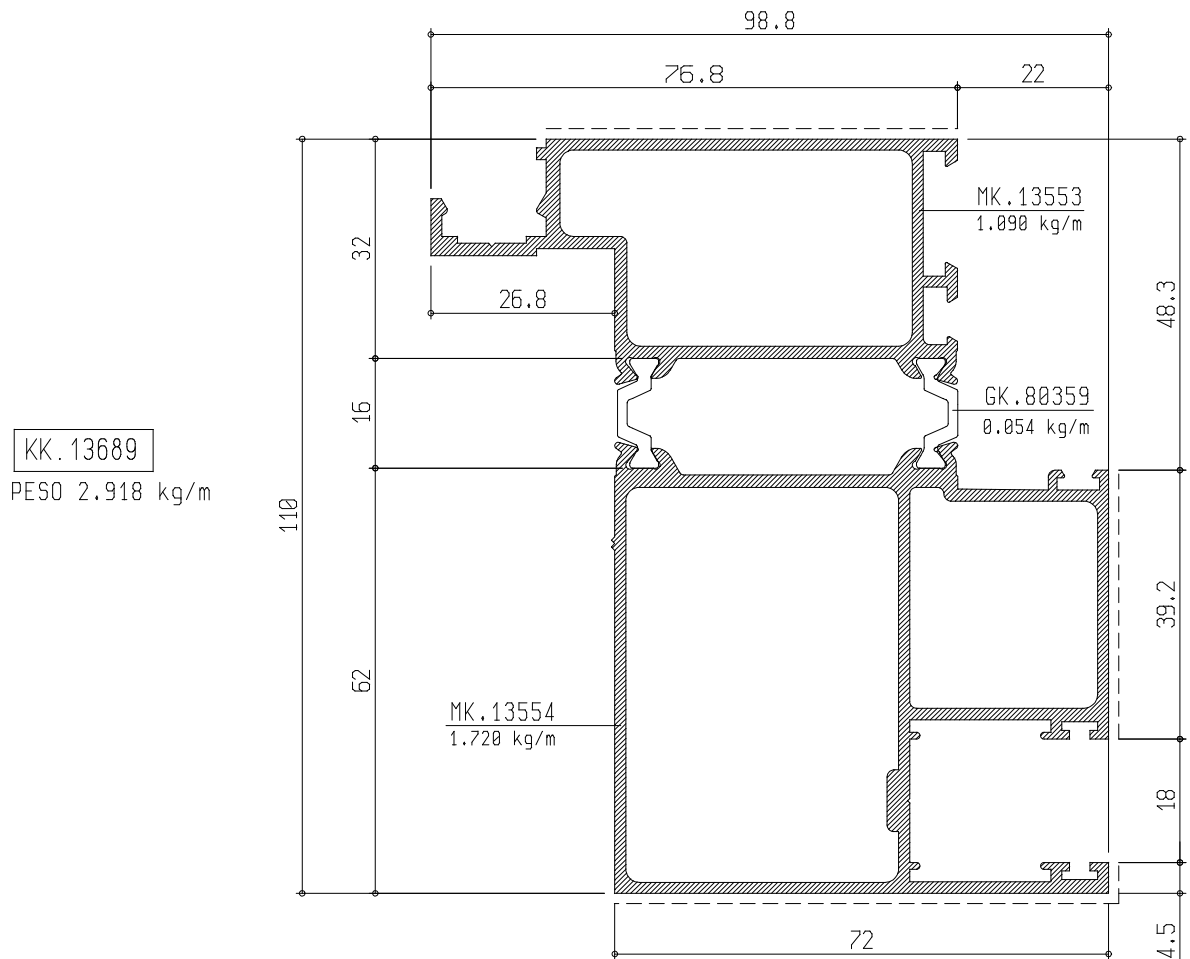
Sistemi

TGP TH 60

DATA	SCHEDA	REV
MAG. 10	SP013	00



KK.13688  
PESO 1.961 kg/m



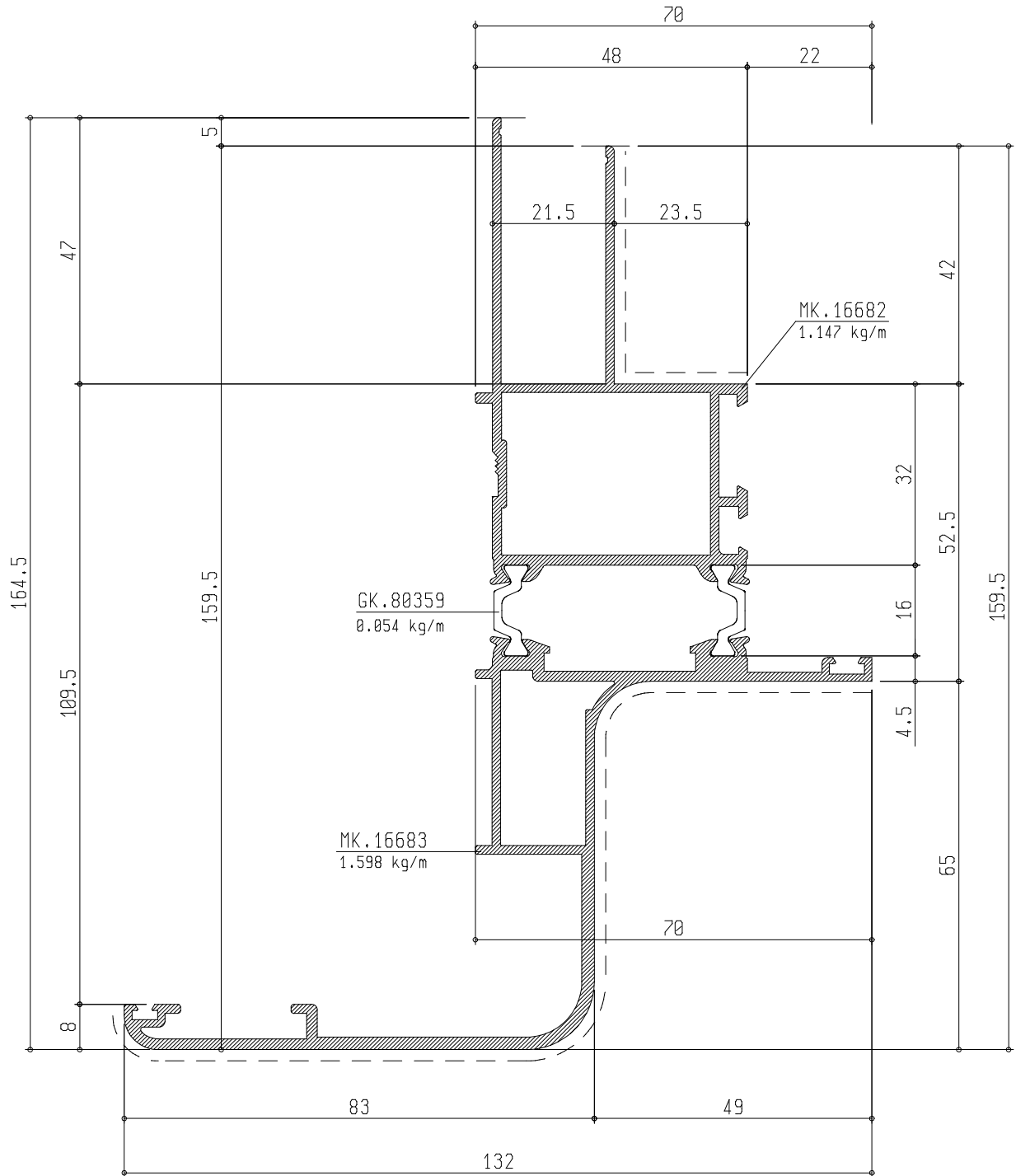
KK.13689  
PESO 2.918 kg/m



MAG. 10	SCHEDA	REV
	SP014	00

KK.16684

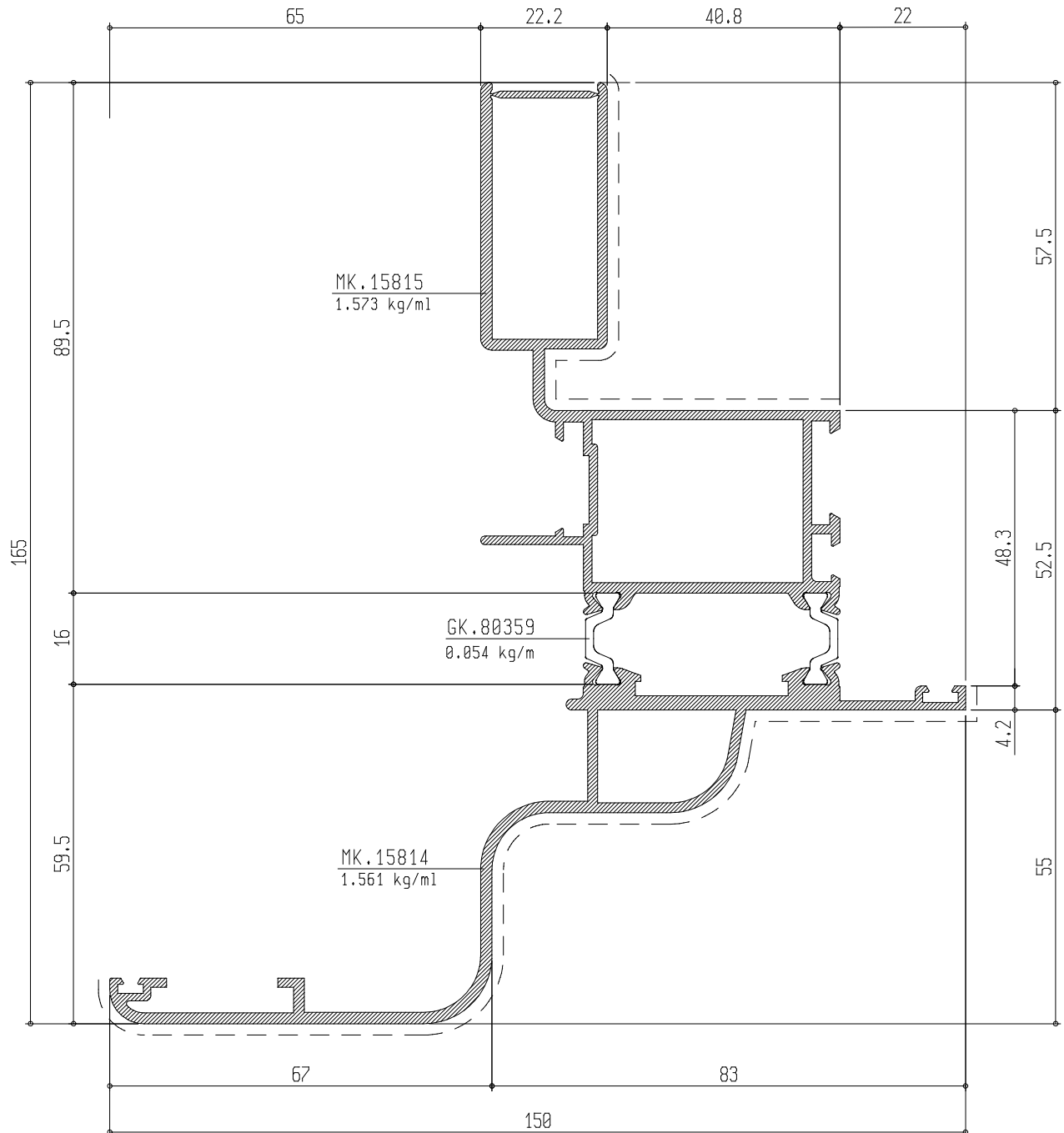
PESO 2.853 kg/m



DATA	SCHEDA	REV
MAG. 10	SP015	00

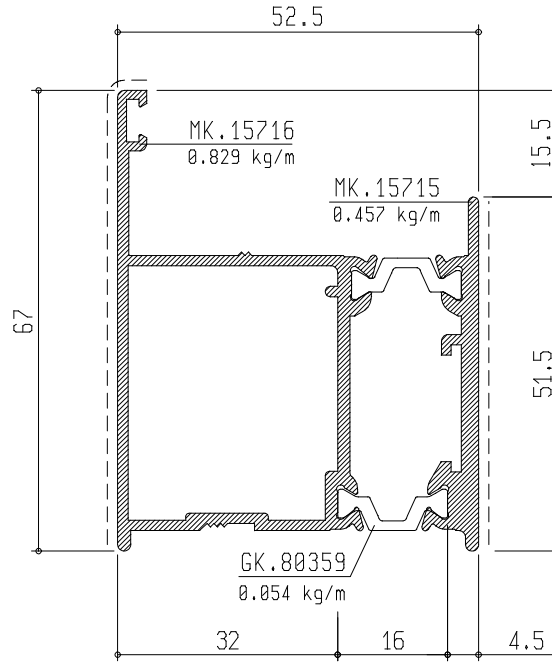
KK. 15816

PESO 3.242 kg/m



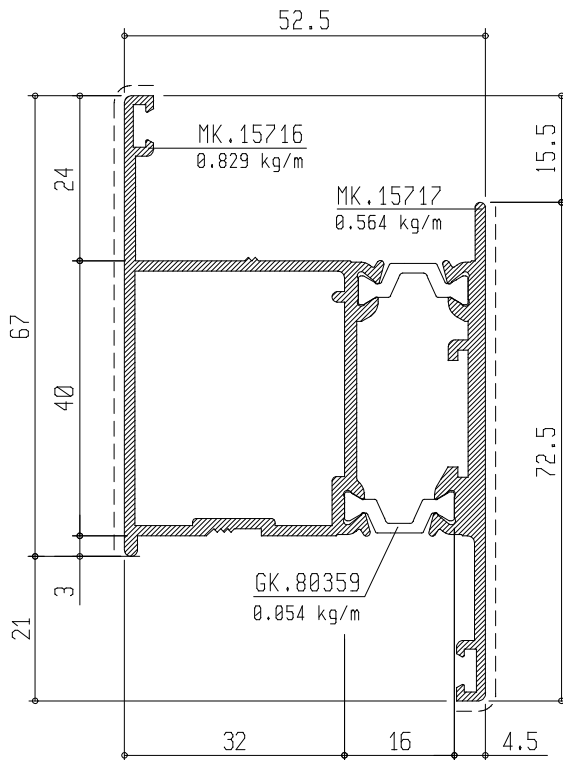
KK. 15721

PESO 1.394 kg/m



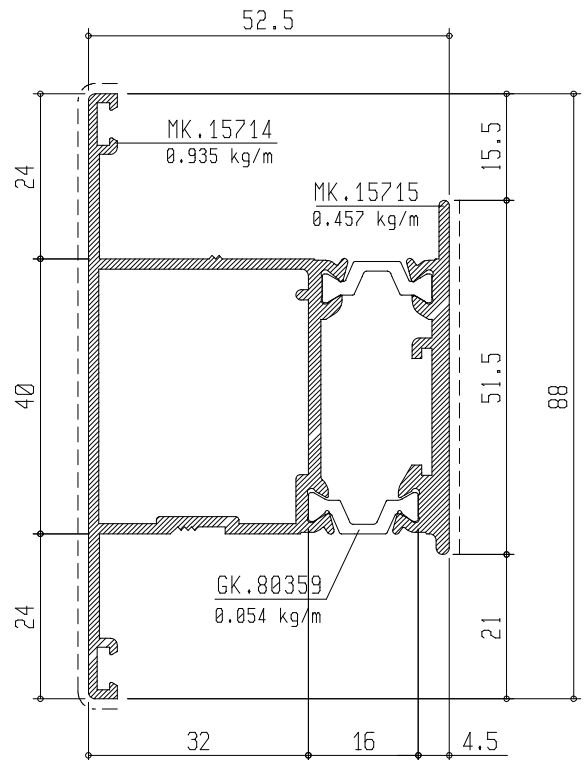
KK. 15720

PESO 1.501 kg/m

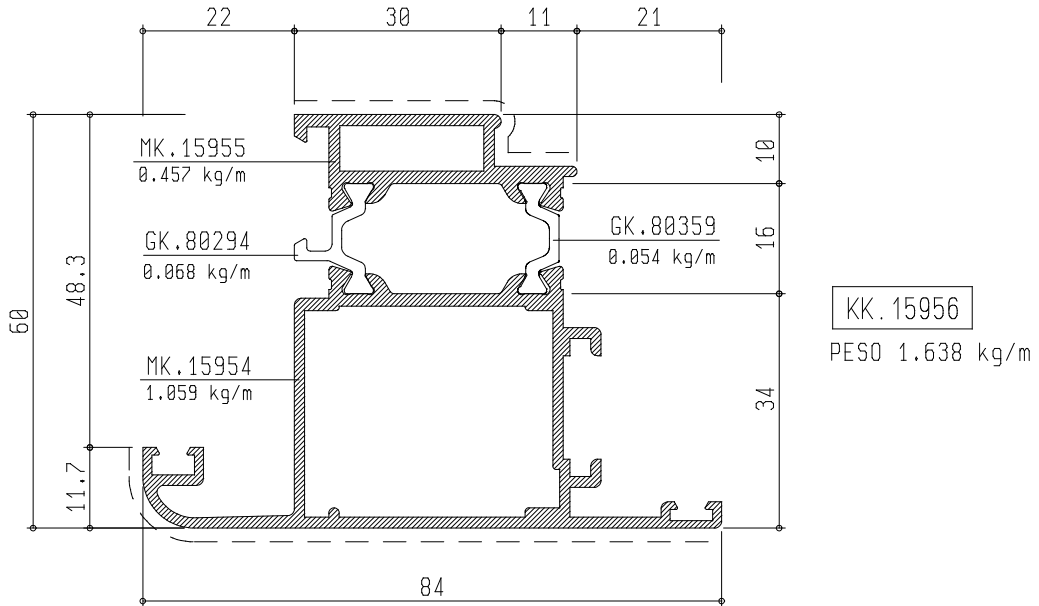


KK. 15722

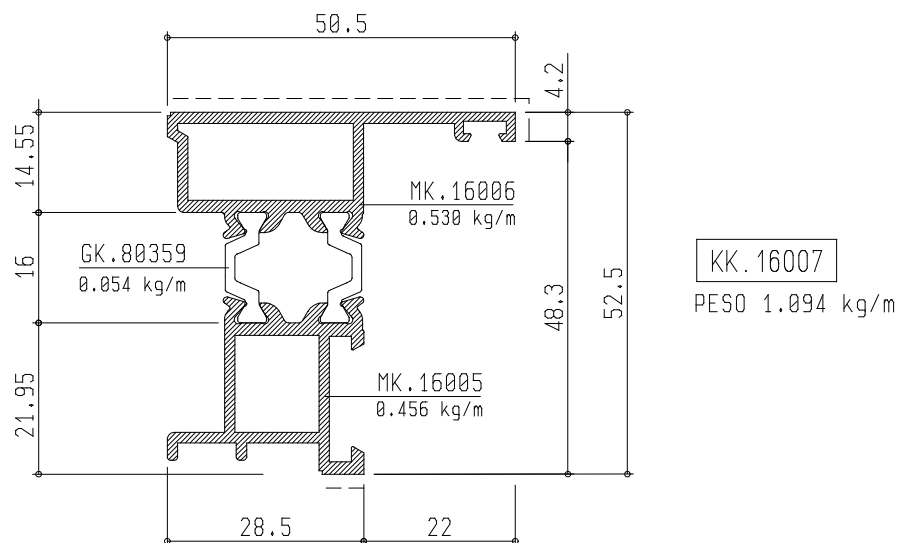
PESO 1.500 kg/m



DATA	SCHEDA	REV
MAG. 10	SP017	00



KK. 15956  
PESO 1.638 kg/m

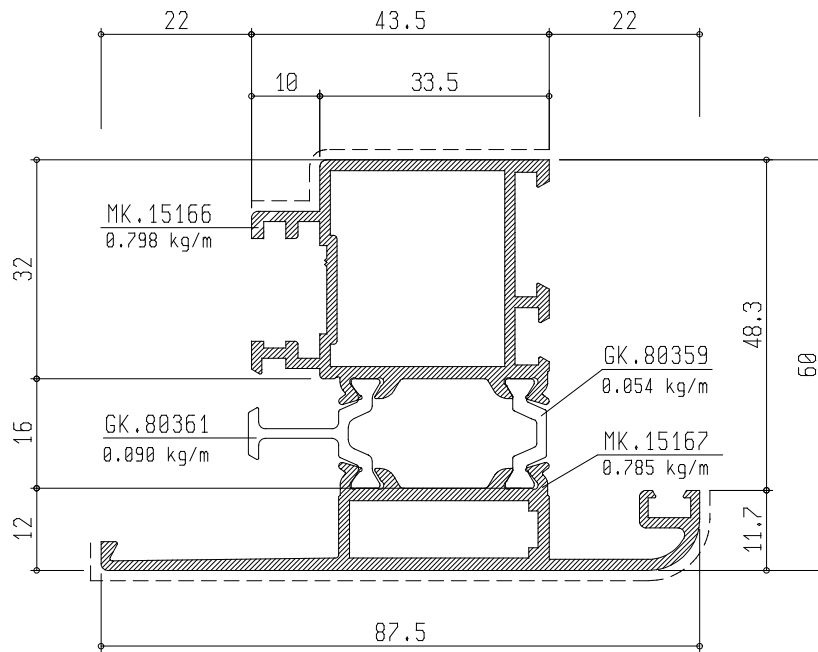


KK. 16007  
PESO 1.094 kg/m

DATA	SCHEDA	REV
MAG. 10	SP018	00

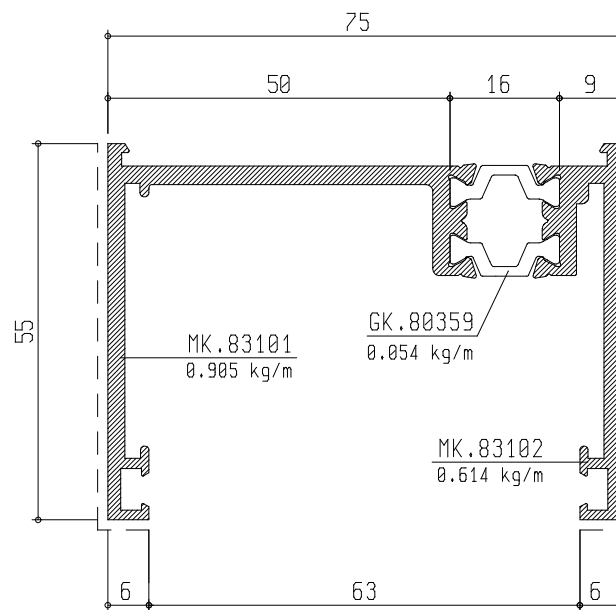
KK. 15168

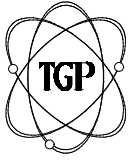
PESO 1.727 kg/m



KK. 64100

PESO 1.627 kg/m

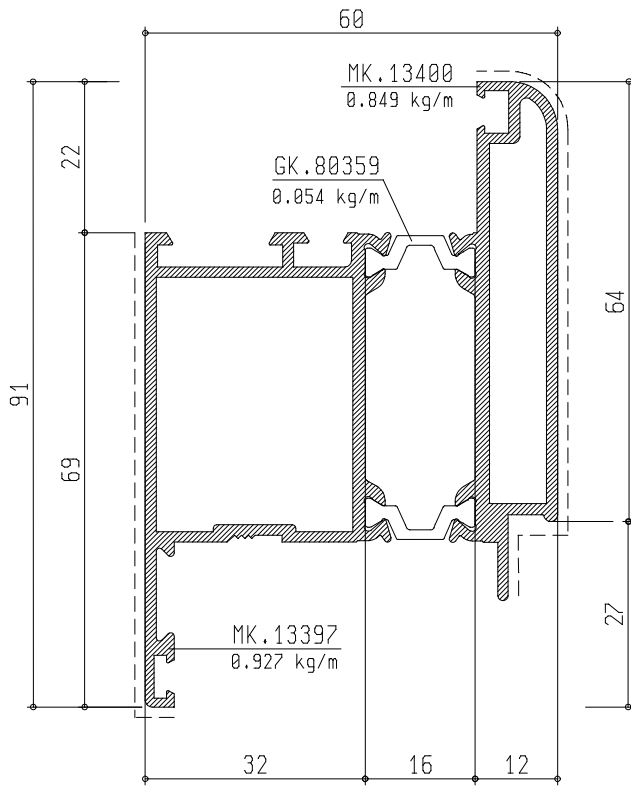




DATA	SCHEDA	REV
MAG. 10	SP019	00

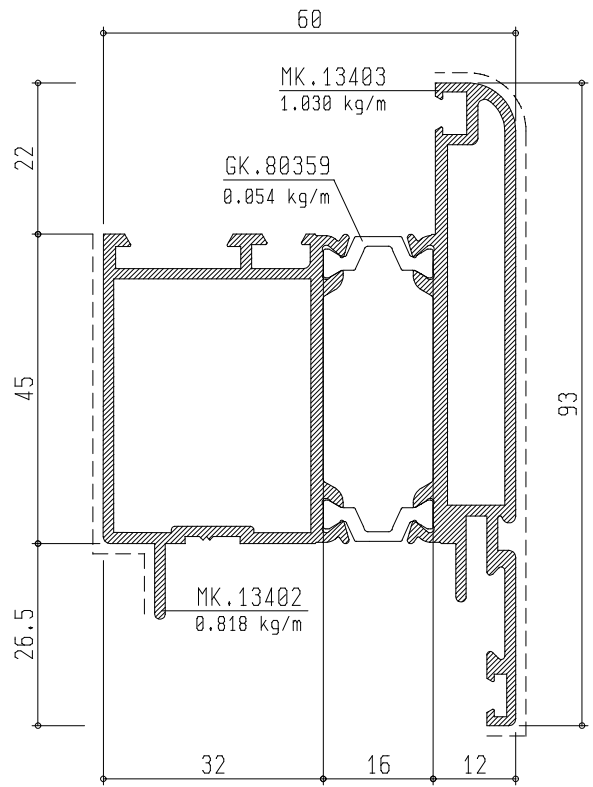
KK. 13559

PESO 1.884 kg/m



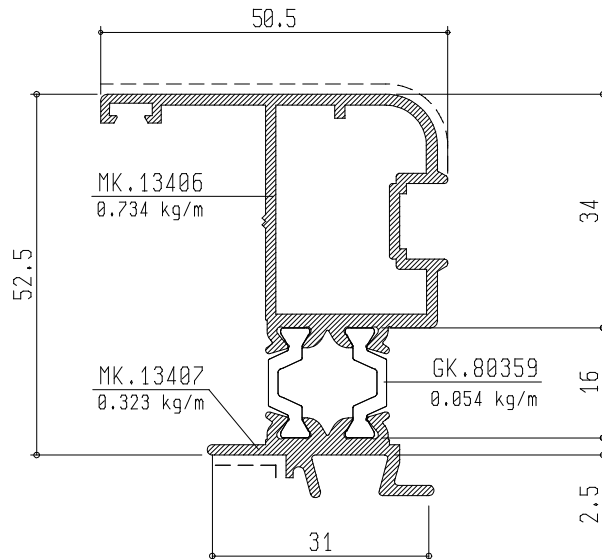
KK. 13560

PESO 1.959 kg/m



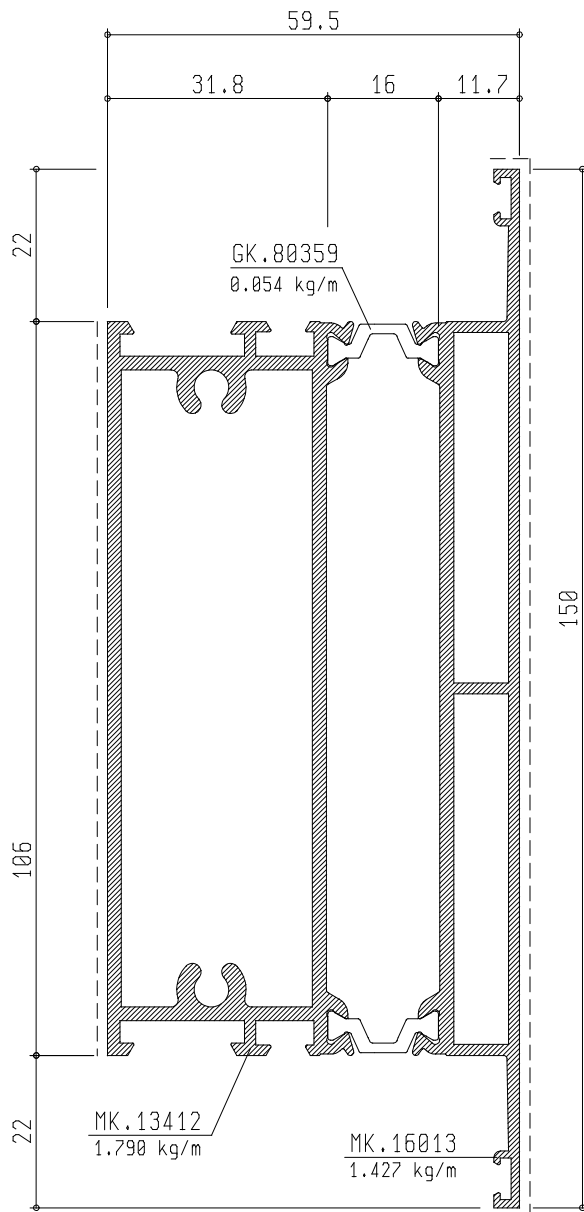
KK. 13456

PESO 1.165 kg/m

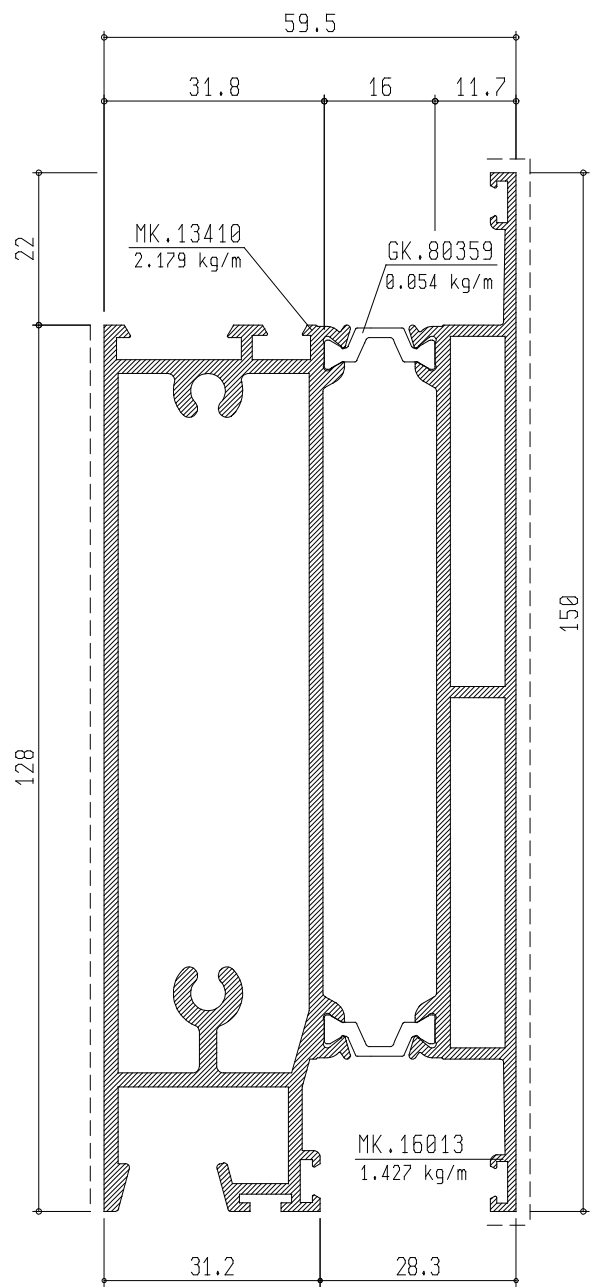


DATA	SCHEDA	REV
MAG. 10	SP020	00

KK.16016  
PESO 3.325 kg/m



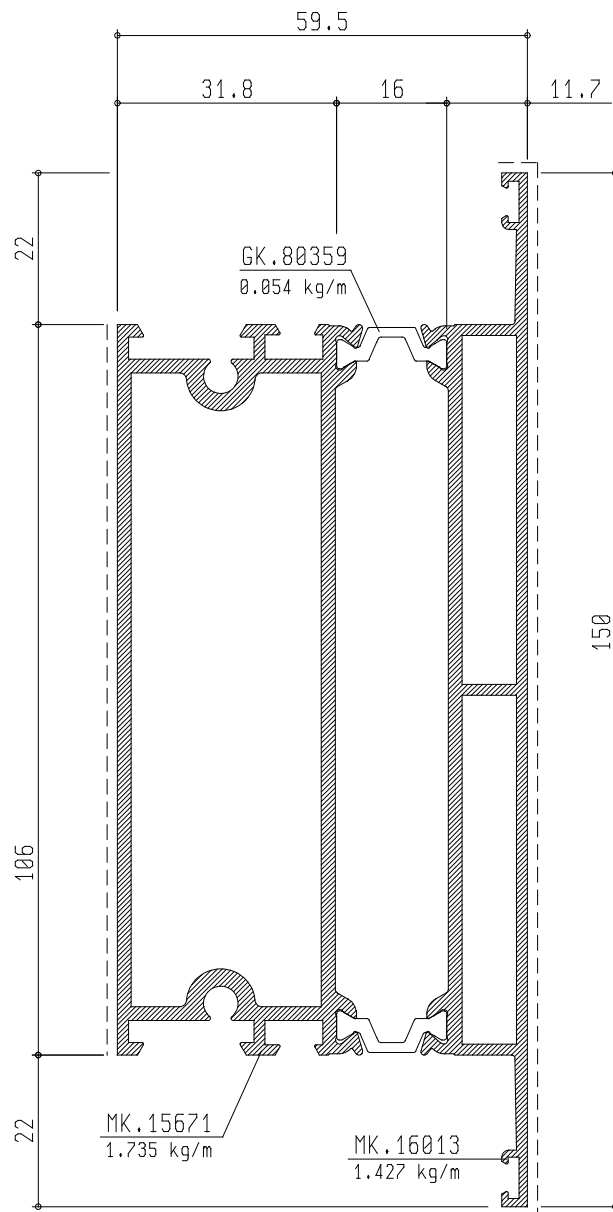
KK.16017  
PESO 3.714 kg/m



DATA	SCHEDA	REV
MAG. 10	SP021	00

KK.16262

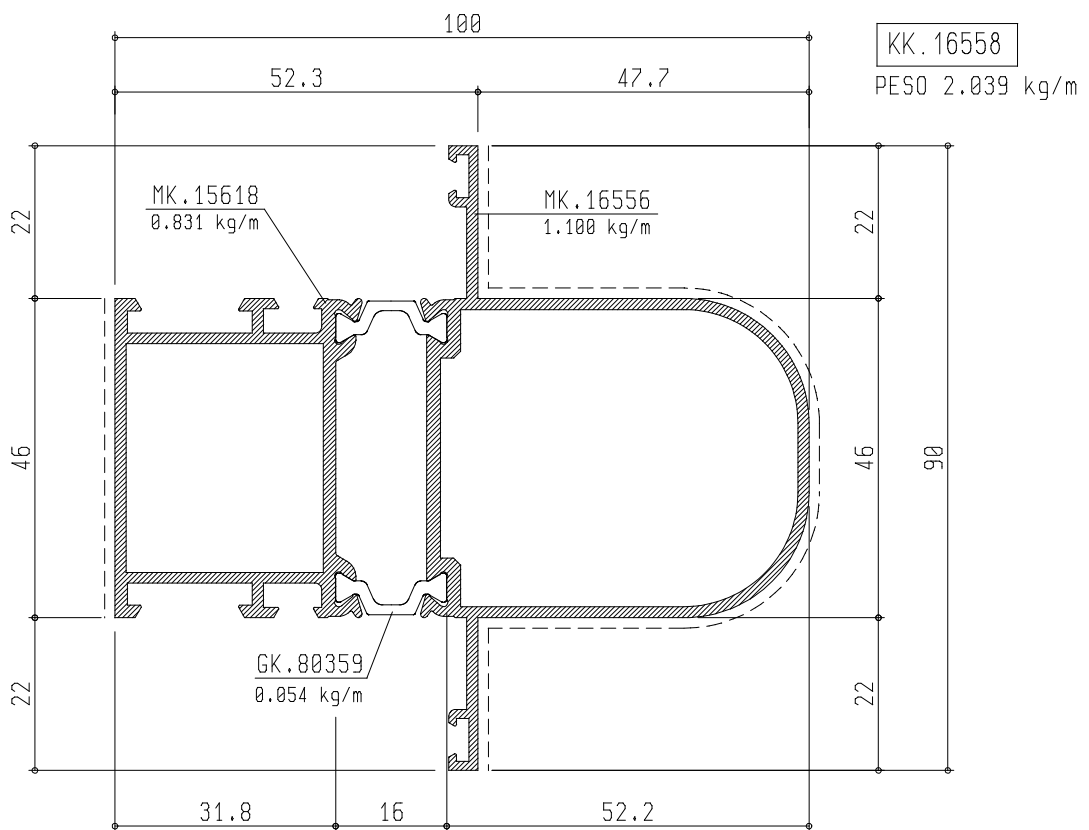
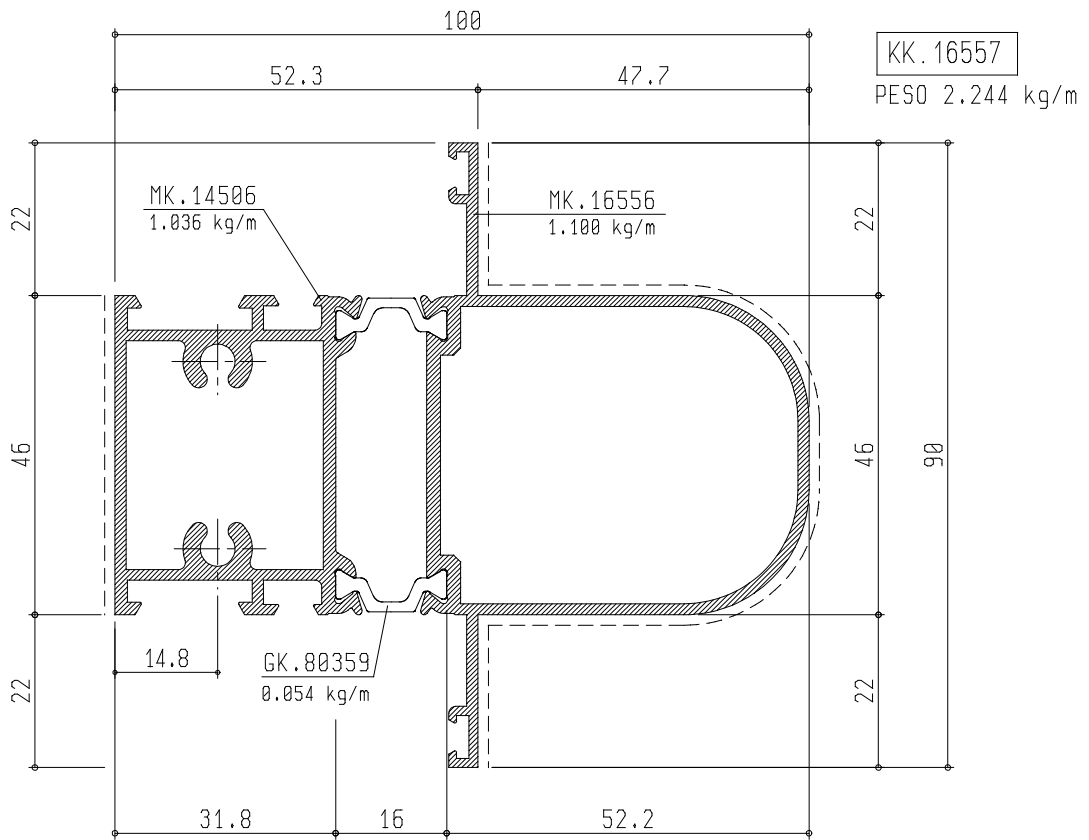
PESO 3.270 kg/m

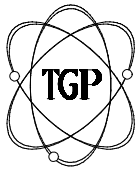






DATA	SCHEDA	REV
MAG. 10	SP022	00





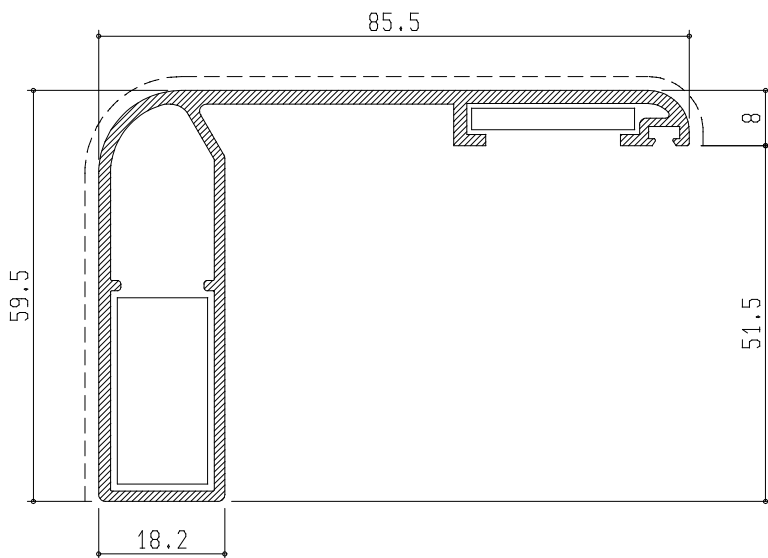
Sistemi

TGP TH 52 TH 60

*SCHEDE SP IN COMUNE CON LA SERIE*

*TGP TH 60*

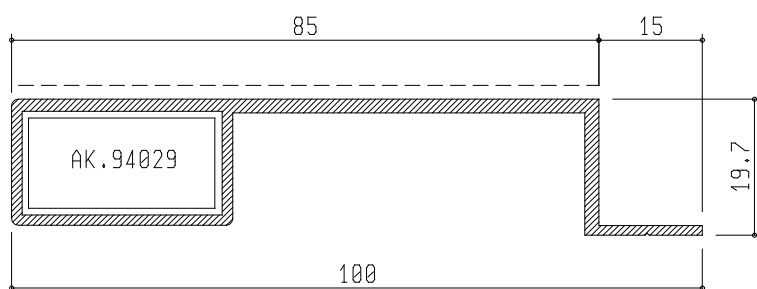
DATA	SCHEDA	REV
MAG. 10	SP23	00



EK.15788

Peso: 1.100 kg/m

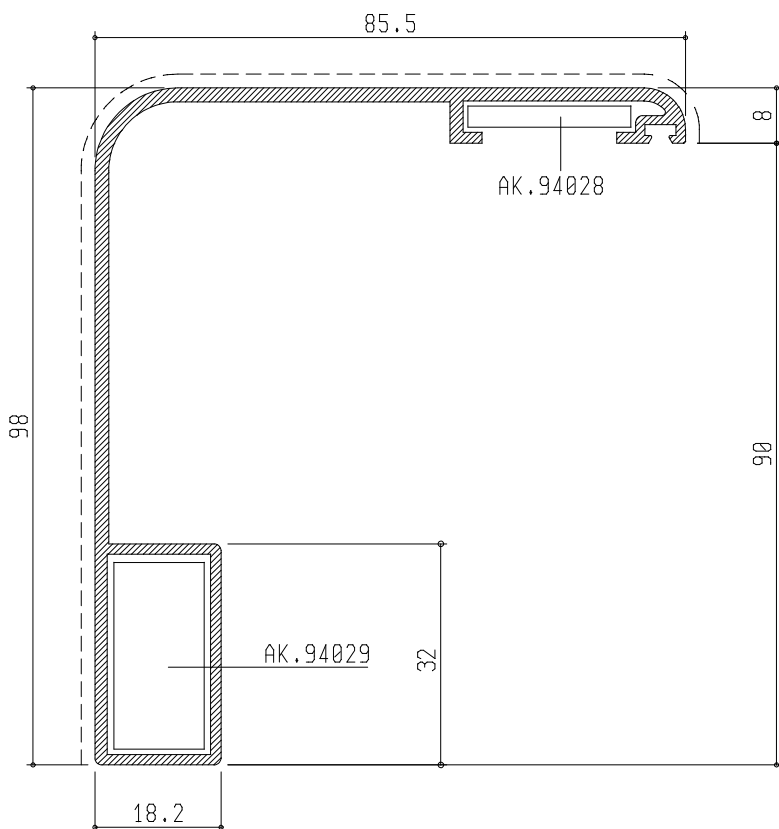
Perim. in vista: 144 mm



EK.15817

Peso: 0.840 kg/m

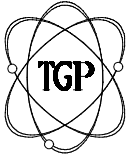
Perim. in vista: 85 mm



EK.15876

Peso: 1.275 kg/m

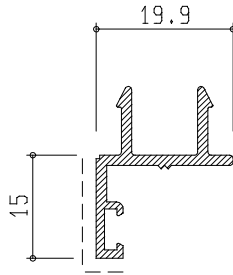
Perim. in vista: 183 mm



DATA	SCHEDA	REV
MAC.10	SP24	00

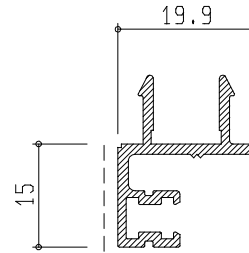
EK.13415

Peso: 0.230 kg/m  
Perim. in vista 20 mm



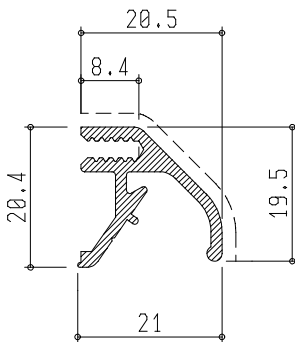
EK.15752

Peso: 0.275 kg/m  
Perim. in vista 15 mm



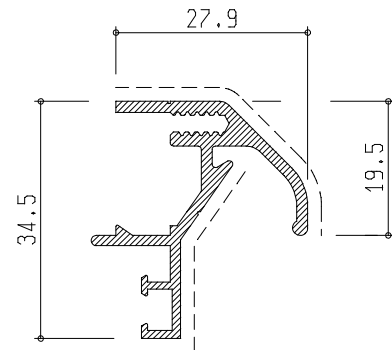
EK.14505

Peso: 0.300 kg/m  
Perim. in vista: 32 mm



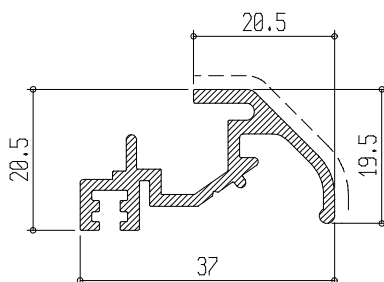
EK.14497

Peso: 0.460 kg/m  
Perim. in vista 75 mm



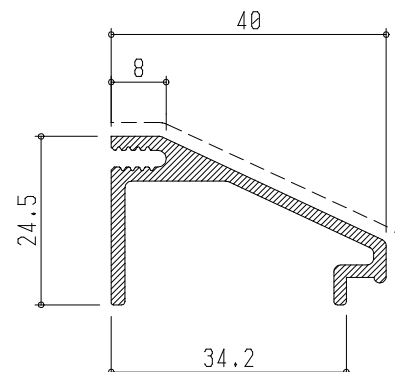
EK.16589

Peso: 0.470 kg/m  
Perim. in vista 32 mm

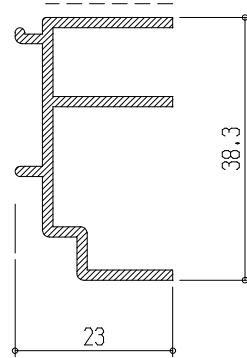


EK.16588

Peso: 0.470 kg/m  
Perim. in vista: 50 mm



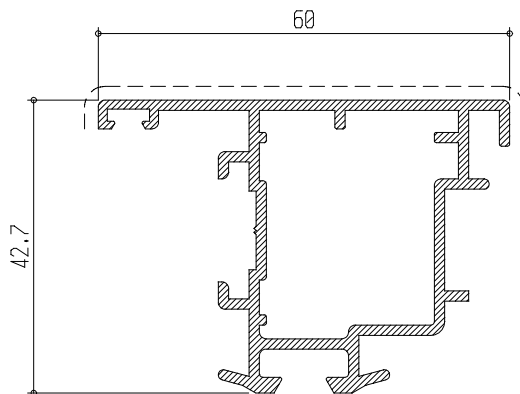
DATA	SCHEDA	REV
MAC. 10	SP25	00



EK.13420

Peso: 0.390 kg/m

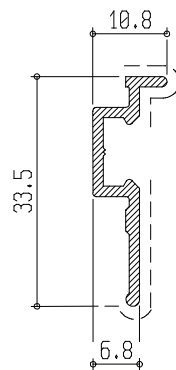
Perimetro in vista 20 mm



EK.15164

Peso: 0.925 kg/m

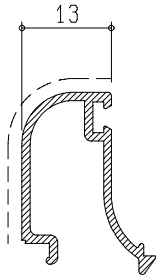
Perimetro in vista 70 mm



EK.13405

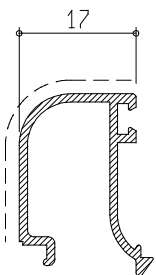
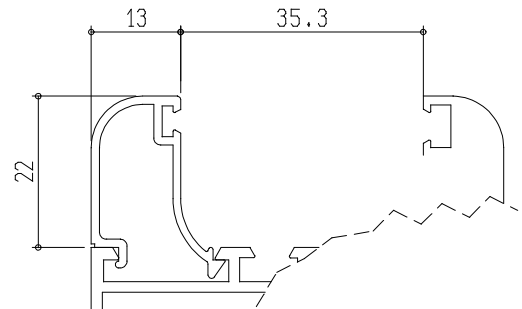
Peso: 0.210 kg/m

Perimetro in vista 40 mm



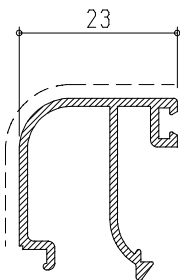
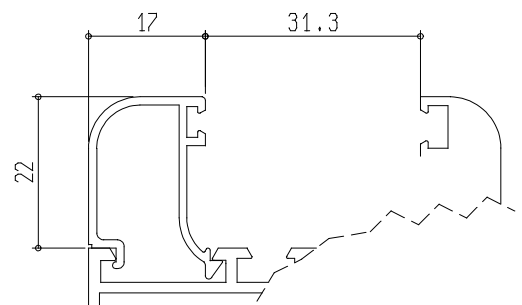
EK.13094

Peso: 0.225 kg/m  
Perim. in vista: 31 mm



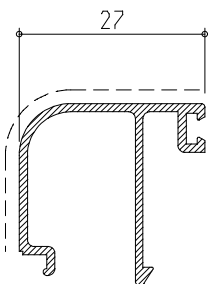
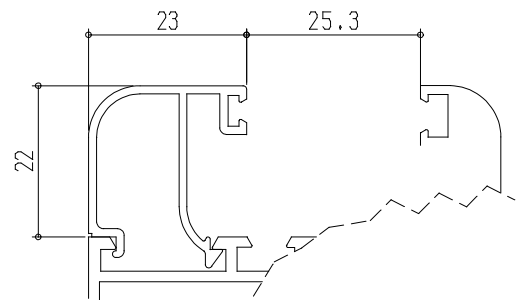
EK.13098

Peso: 0.235 kg/m  
Perim. in vista 35 mm



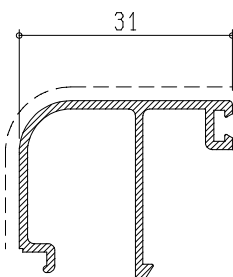
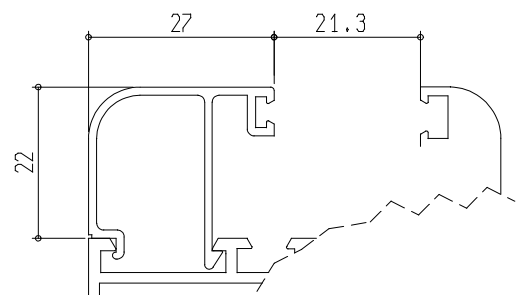
EK.13086

Peso: 0.275 kg/m  
Perim. in vista 41 mm



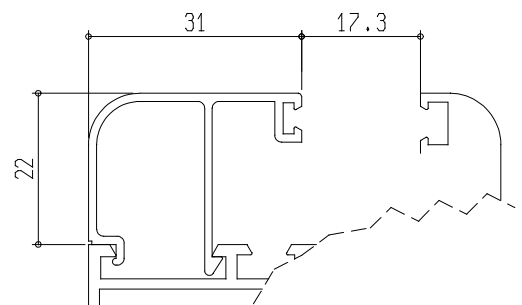
EK.16102

Peso: 0.285 kg/m  
Perim. in vista 44 mm

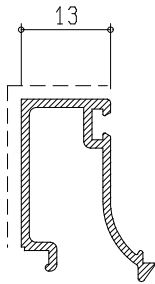


EK.13087

Peso: 0.295 kg/m  
Perim. in vista 49 mm

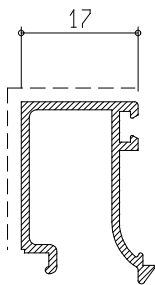
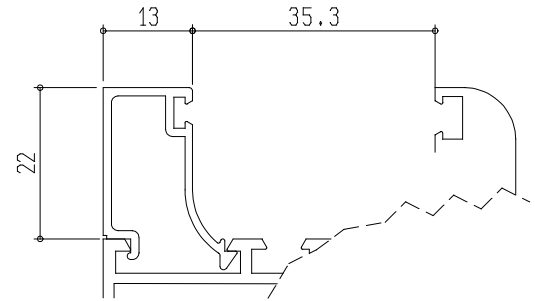


DATA	SCHEDA	REV
MAG. 10	SP27	00



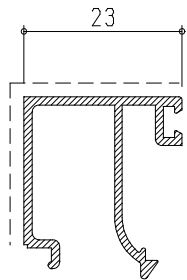
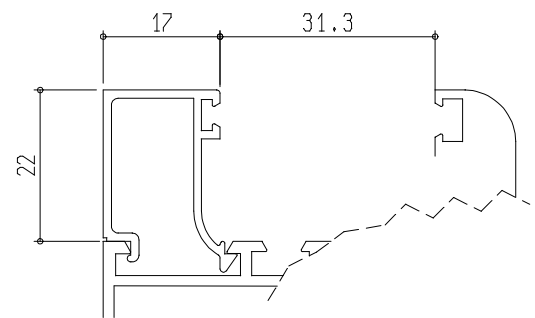
EK.13093

Peso: 0.235 kg/m  
Perimetro in vista 34 mm



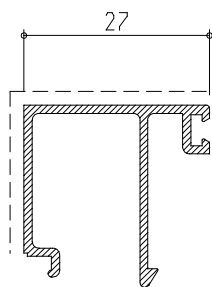
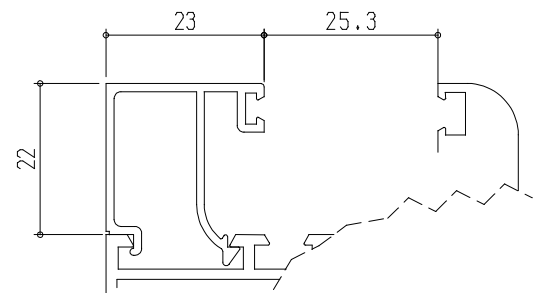
EK.13095

Peso: 0.245 kg/m  
Perimetro in vista 38 mm



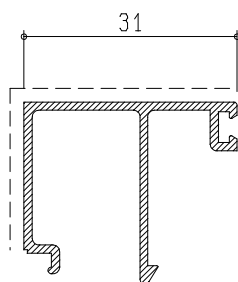
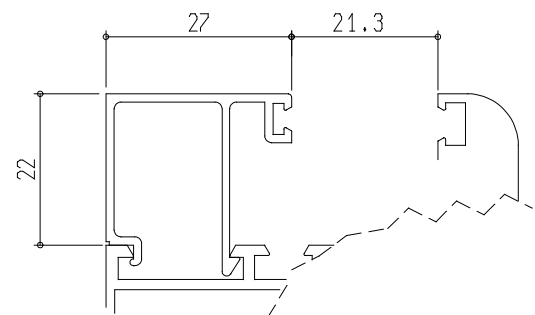
EK.13097

Peso: 0.285 kg/m  
Perimetro in vista 44 mm



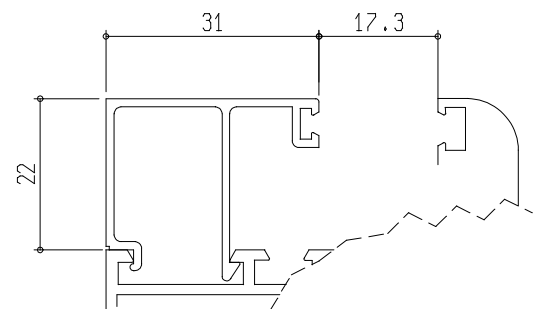
EK.16101

Peso: 0.295 kg/m  
Perimetro in vista 49 mm

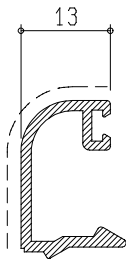


EK.13096

Peso: 0.305 kg/m  
Perimetro in vista 52 mm

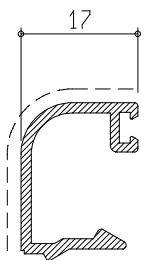
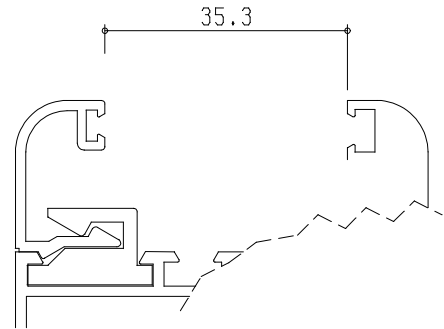


DATA	SCHEDA	REV
MAG. 10	SP28	00



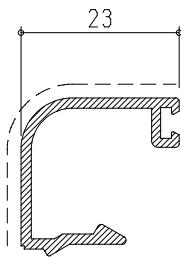
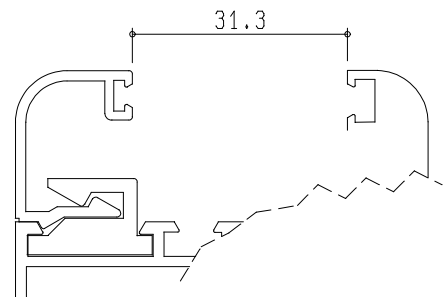
EK.13089

Peso: 0.225 kg/m  
Perimetro in vista 31 mm



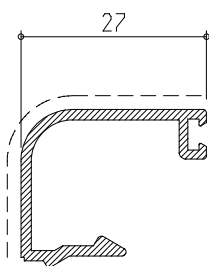
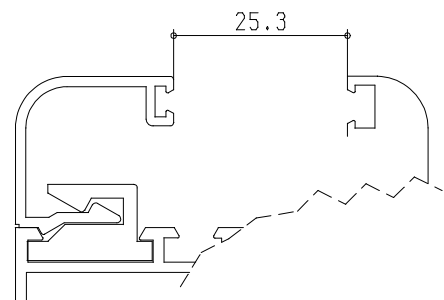
EK.13090

Peso: 0.245 kg/m  
Perimetro in vista 35 mm



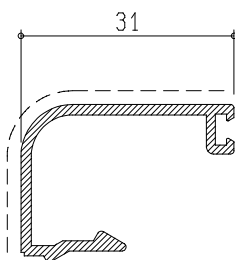
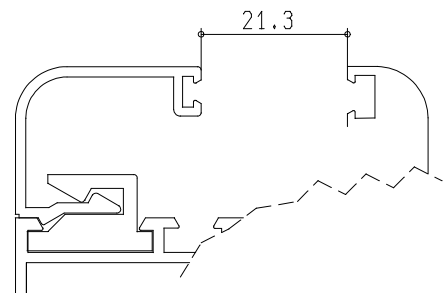
EK.13091

Peso: 0.265 kg/m  
Perimetro in vista 41 mm



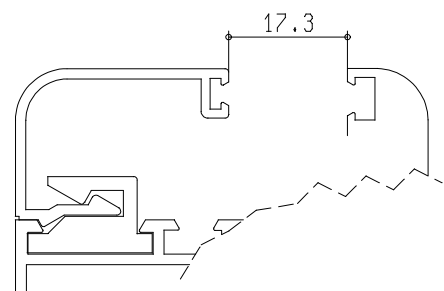
EK.16103

Peso: 0.280 kg/m  
Perimetro in vista 45 mm

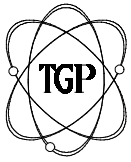


EK.13088

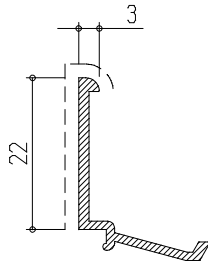
Peso: 0.300 kg/m  
Perimetro in vista 49 mm





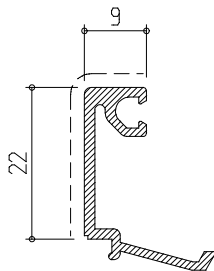
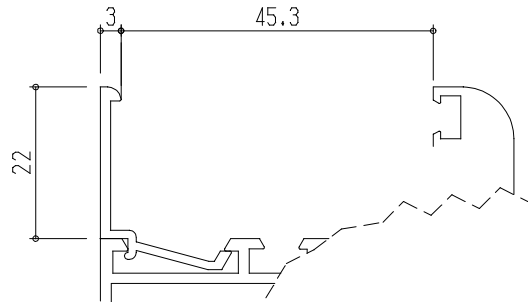


DATA	SCHEDA	REV
MAG. 10	SP29	00



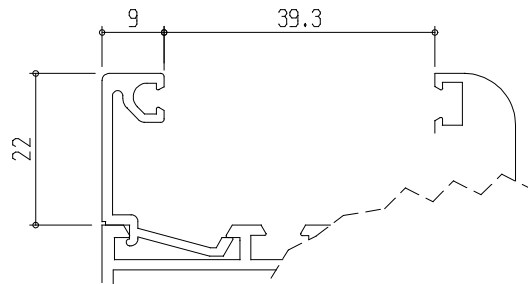
EK.06179

Peso: 0.165 kg/m  
Perim. in vista: 26 mm



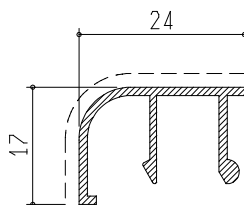
EK.16172

Peso: 0.235 kg/m  
Perim. in vista: 31 mm



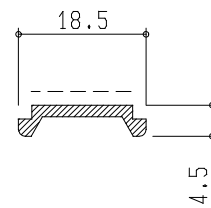
EK.13421

Peso: 0.213 kg/m  
Perim. in vista: 38 mm



ZK.09528

Peso: 0.105 kg/m  
Perim. in vista: 15 mm



TIPOLOGIE COSTRUTTIVE E

NODI TIPO

*maggiormente rappresentativi*

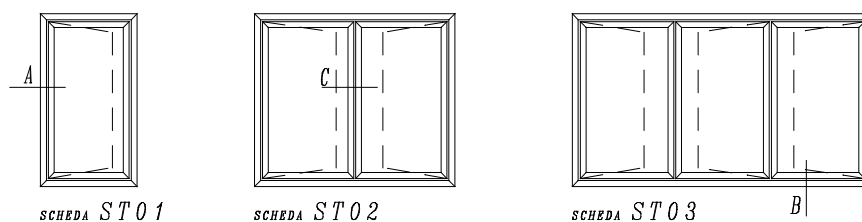
- *Abaco tipologie costruttive* (Schede TP)
- *Sezioni orizzontali e verticali*  
*in SCALA 1:1* (Schede NS)

ABACO TIPOLOGIE COSTRUTTIVE

FINESTRE ANTE CON FERMAVETRO

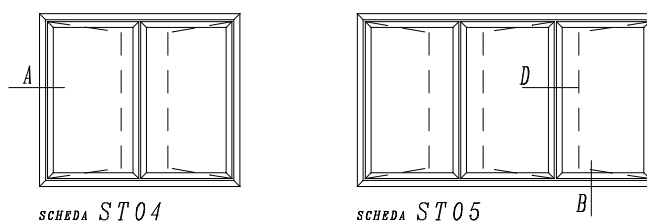
Prospetti visti dall'ESTERNO

CON BATTUTA CENTRALE RIPORTATA



Nodo A	Sezione orizzontale laterale lato cerniera	NS01
Nodo B	Sezione verticale inferiore	NS02
Nodo C	Sezione orizzontale centrale	NS03

CON "Z" - "T"



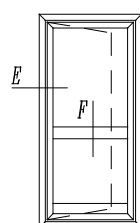
Nodo A	Sezione orizzontale laterale lato cerniera	NS01
Nodo B	Sezione verticale inferiore	NS02
Nodo D	Sezione orizzontale centrale 3a anta	NS04

ABACO TIPOLOGIE COSTRUTTIVE

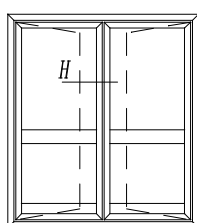
PORTE FINESTRE ANTA CON FERMAVETRO

Prospetti visti dall'ESTERNO

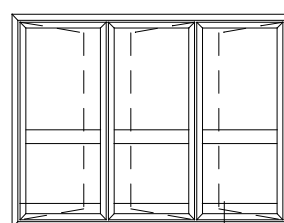
CON BATTUTA CENTRALE RIPORTATA



SCHEDA ST06



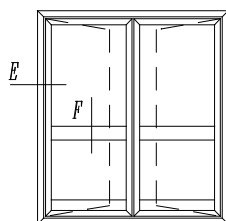
SCHEDA ST07



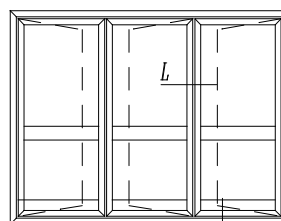
SCHEDA ST08

Nodo E	Sezione orizzontale laterale lato cerniera	NS05
Nodo F	Sezione verticale centrale	NS06
Nodo G	Sezione verticale inferiore	NS07
Nodo H	Sezione orizzontale centrale	NS08

CON "Z" - "T"



SCHEDA ST09



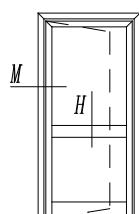
SCHEDA ST10

Nodo E	Sezione orizzontale laterale lato cerniera	NS05
Nodo F	Sezione verticale centrale	NS06
Nodo G	Sezione verticale inferiore	NS07
Nodo L	Sezione orizzontale centrale 3a anta	NS09

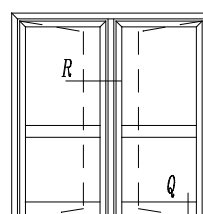
ABACO TIPOLOGIE COSTRUTTIVE

PORTE APERTURA INTERNA

*Prospetti visti dall'ESTERNO*



SCHEDA ST 11



SCHEDA ST 12

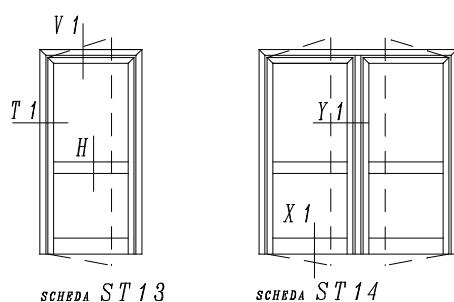
<i>Nodo M</i>	Sezione orizzontale laterale lato cerniere	<i>NS 10</i>
<i>Nodo H</i>	Sezione verticale centrale	<i>NS 11</i>
<i>Nodo Q</i>	Sezione verticale inferiore	<i>NS 12</i>
<i>Nodo R</i>	Sezione orizzontale centrale	<i>NS 13</i>

ABACO TIPOLOGIE COSTRUTTIVE

PORTE APERTURE ESTERNA

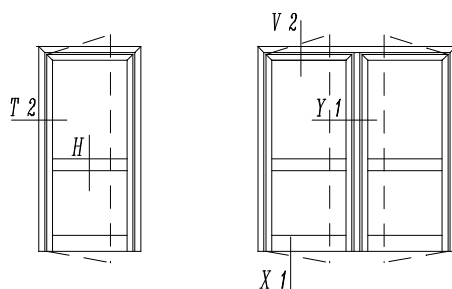
*Prospetti visti dall'ESTERNO*

CON INVERSIONE BATTUTA



<i>Nodo T 1</i>	Sezione orizzontale laterale lato cerniere	<i>NS 14</i>
<i>Nodo V 1</i>	Sezione verticale superiore	<i>NS 15</i>
<i>Nodo H</i>	Sezione verticale centrale	<i>NS 11</i>
<i>Nodo X 1</i>	Sezione verticale inferiore	<i>NS 16</i>
<i>Nodo Y 1</i>	Sezione orizzontale centrale	<i>NS 17</i>

SENZA INVERSIONE DI BATTUTA



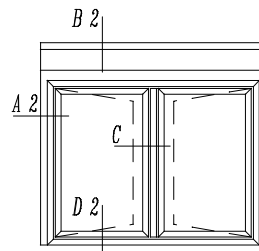
<i>Nodo T 2</i>	Sezione orizzontale laterale lato cerniere	<i>NS 18</i>
<i>Nodo V 2</i>	Sezione verticale superiore	<i>NS 19</i>
<i>Nodo H</i>	Sezione verticale centrale	<i>NS 11</i>
<i>Nodo X 1</i>	Sezione verticale inferiore	<i>NS 16</i>
<i>Nodo Y 1</i>	Sezione orizzontale centrale	<i>NS 17</i>

ABACO TIPOLOGIE COSTRUTTIVE

MONOBLOCCO

Prospetti visti dall'ESTERNO

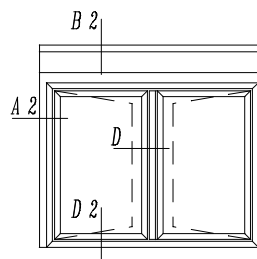
CON BATTUTA CENTRALE RIPORTATA



SCHEDA ST 15

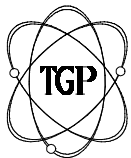
Nodo A2	Sezione orizzontale laterale lato cerniere	NS20
Nodo B2	Sezione verticale superiore	NS21
Nodo D2	Sezione verticale inferiore	NS22
Nodo C	Sezione orizzontale centrale	NS03

CON "Z" - "T"



SCHEDA ST 16

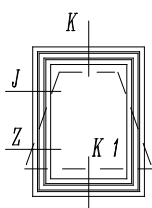
Nodo A2	Sezione orizzontale laterale lato cerniere	NS20
Nodo B2	Sezione verticale superiore	NS21
Nodo D2	Sezione verticale inferiore	NS22
Nodo D	Sezione orizzontale centrale	NS04



## ABACO TIPOLOGIE COSTRUTTIVE

### BILICO

Prospetti visti dall'ESTERNO

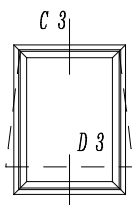


SCHEDA ST 17

Nodo J	Sezione orizzontale laterale superiore	NS 23
Nodo Z	Sezione orizzontale laterale inferiore	NS 24
Nodo K	Sezione verticale superiore	NS 25
Nodo K1	Sezione verticale inferiore	NS 26

### SPORGERE

Prospetti visti dall'ESTERNO

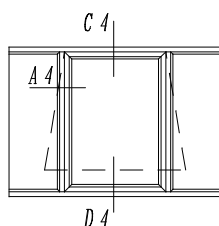


SCHEDA ST 18

Nodo C3	Sezione verticale superiore	NS 27
Nodo D3	Sezione verticale inferiore	NS 28

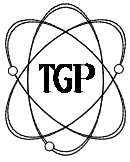
### SPORGERE AFFIANCATO

Prospetti visti dall'ESTERNO



Nodo A4	Sezione orizzontale laterale	NS 29
Nodo C4	Sezione verticale superiore	NS 30
Nodo D4	Sezione verticale inferiore	NS 31



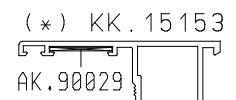
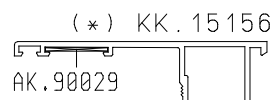
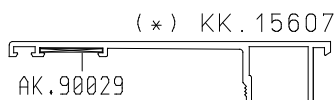
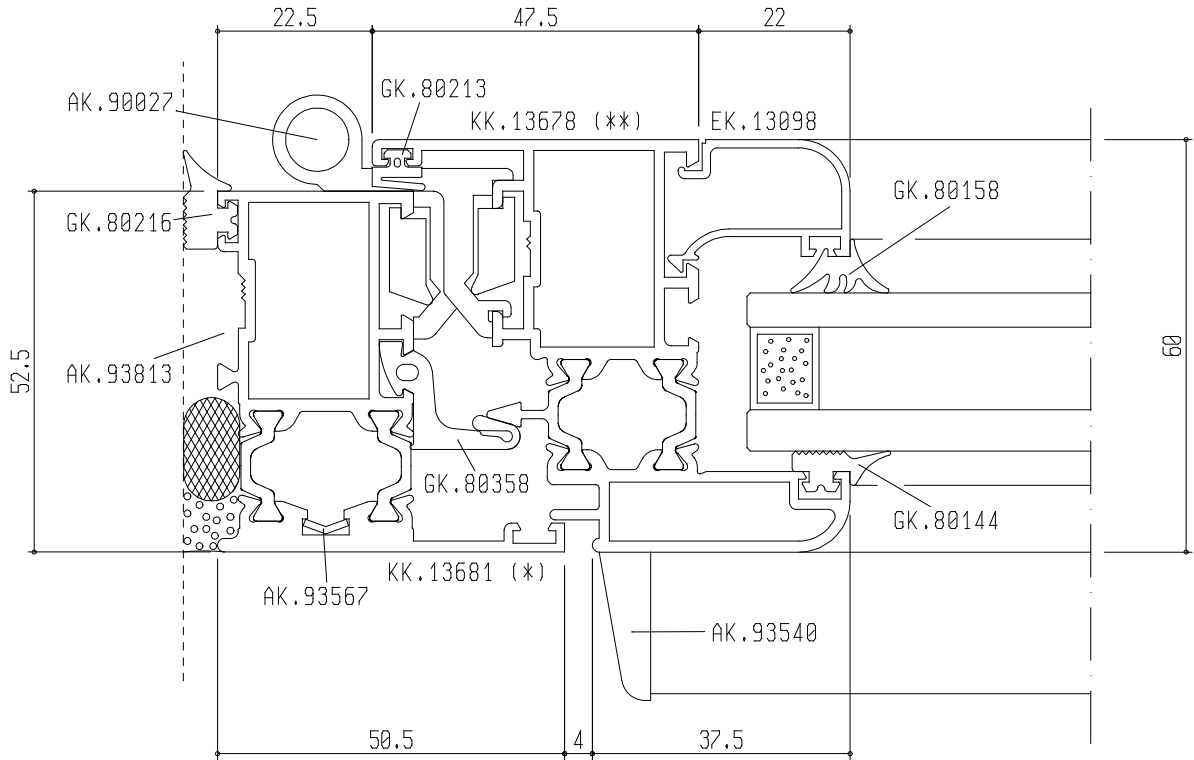
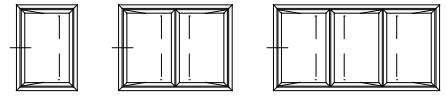


Sistemi

TGP TH 52

DATA	SCHEDA	REV
MAG. 10	NS01	00

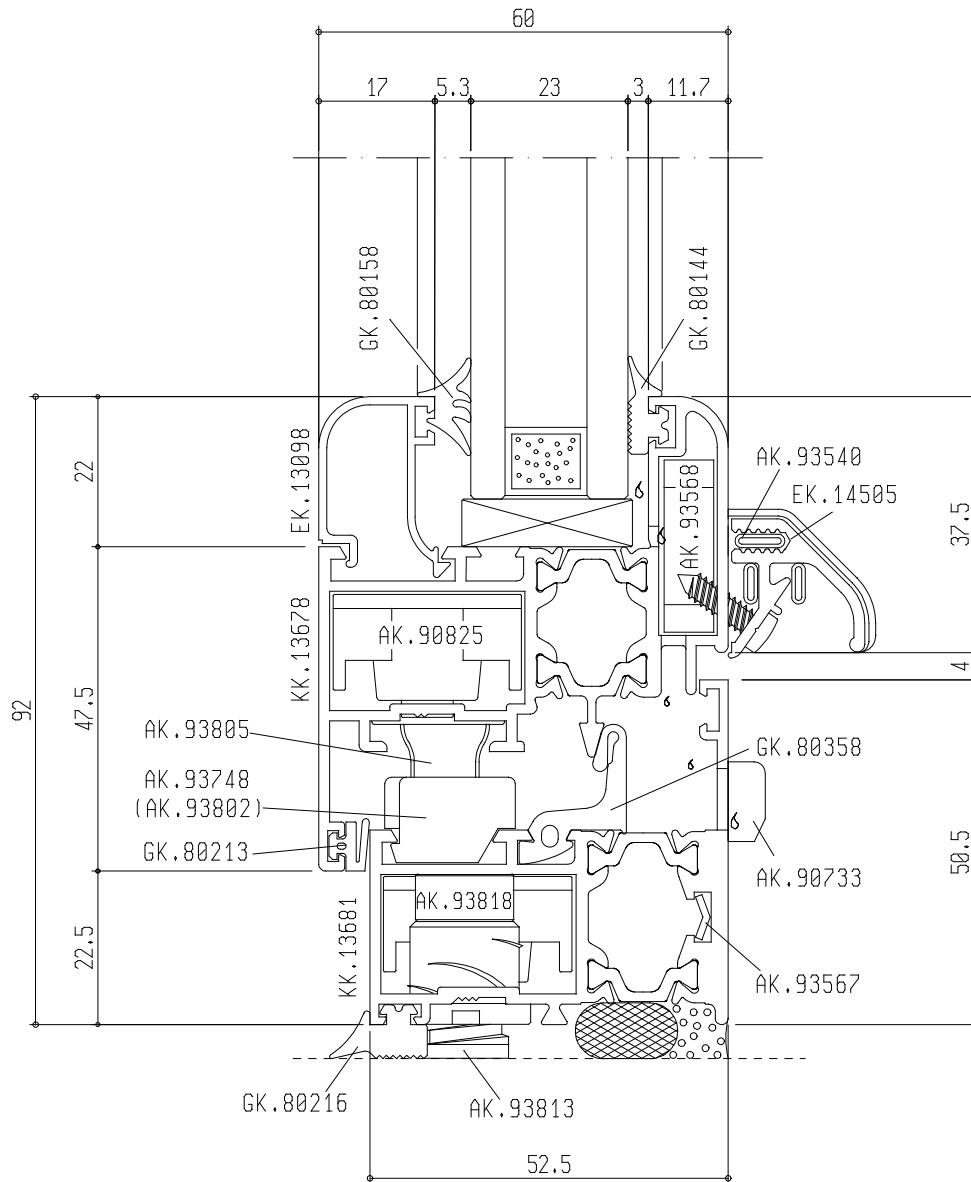
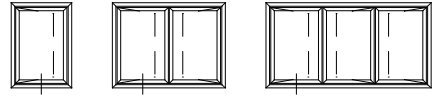
Prospetti visti dall'esterno



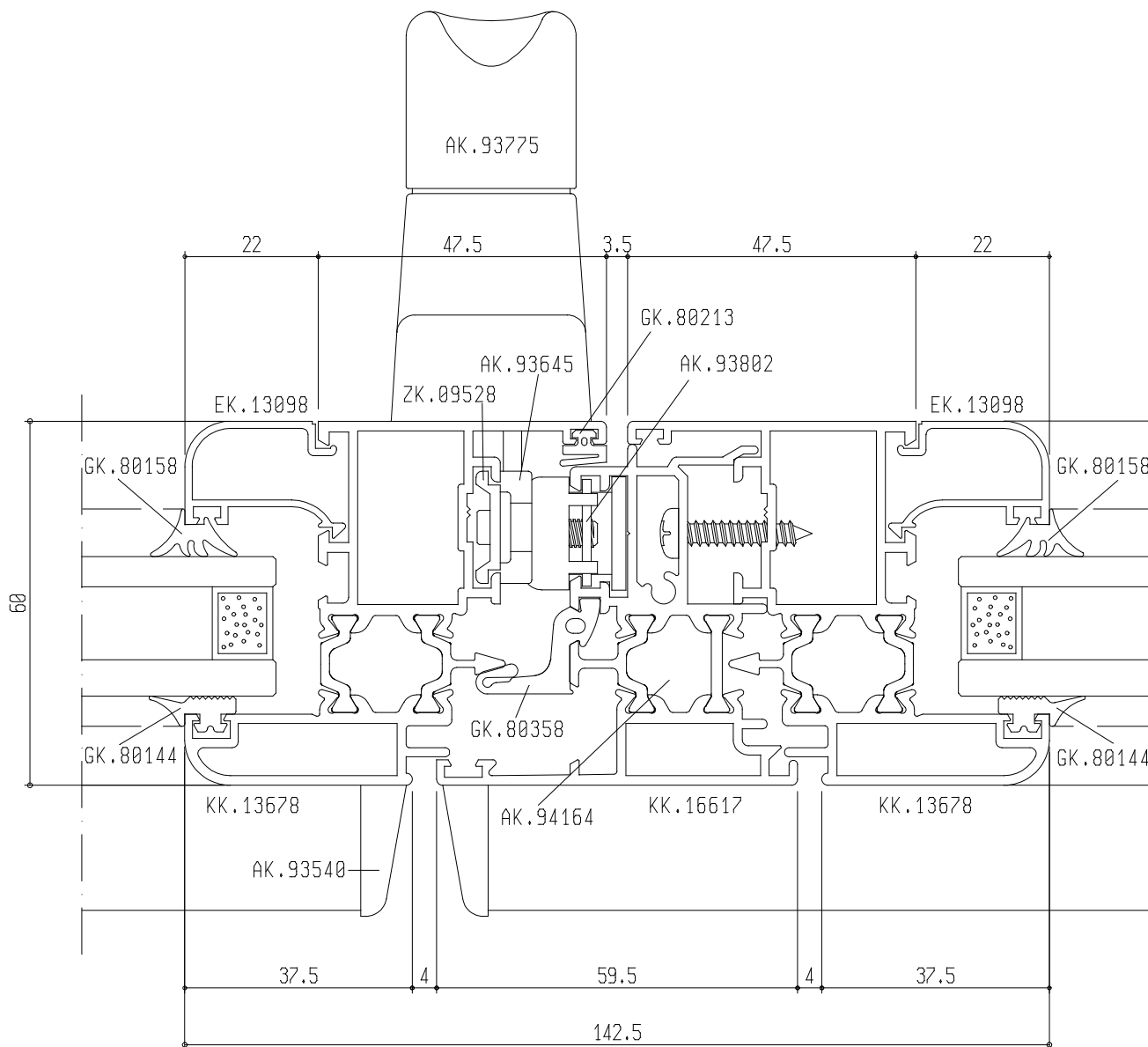
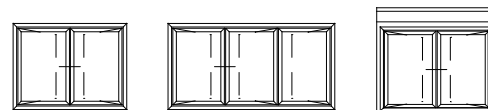
(\*) POSSIBILE ALTERNATIVA TELAIO

(\*\*) POSSIBILE ALTERNATIVA ANTA

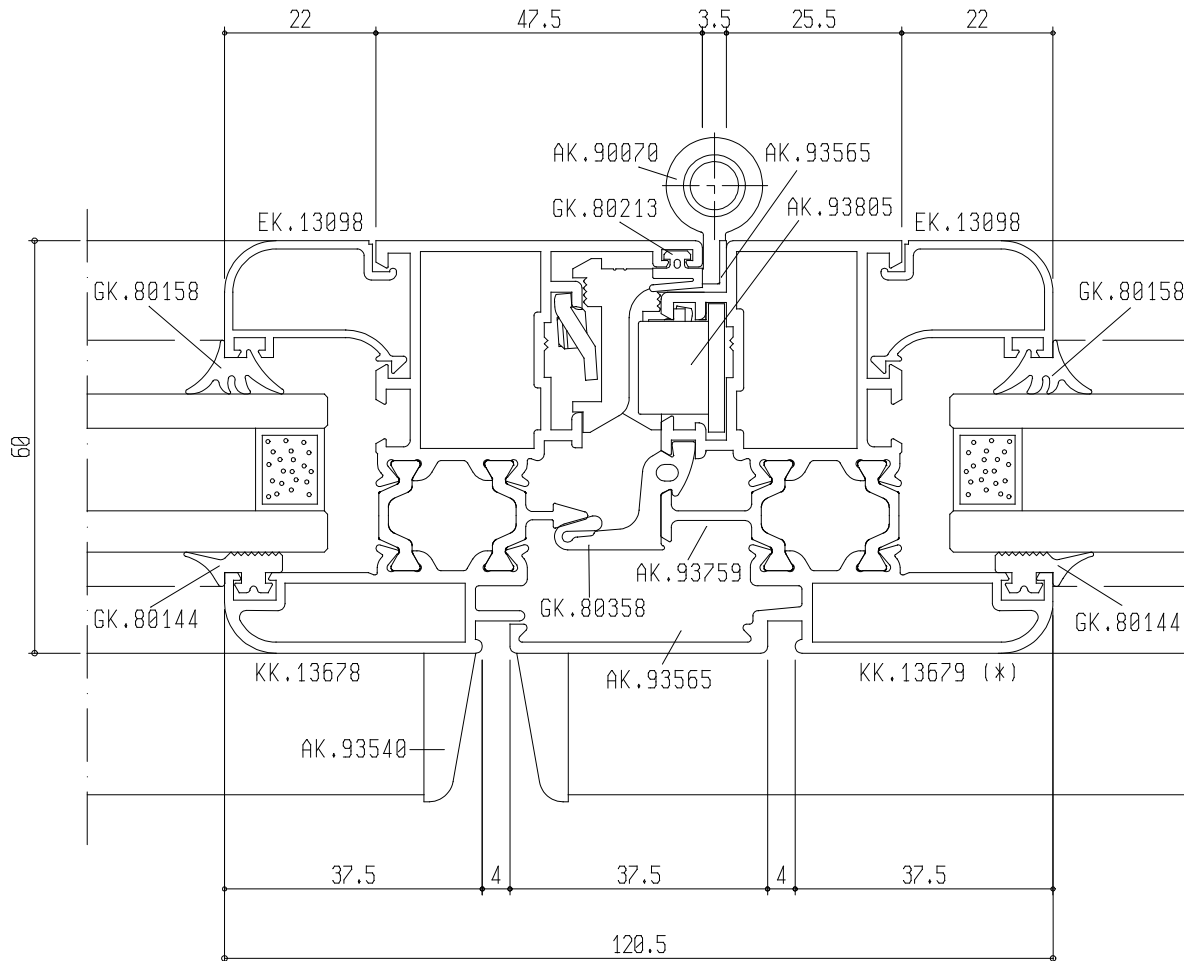
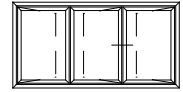
Prospetti visti dall'esterno



Prospetti visti dall'esterno

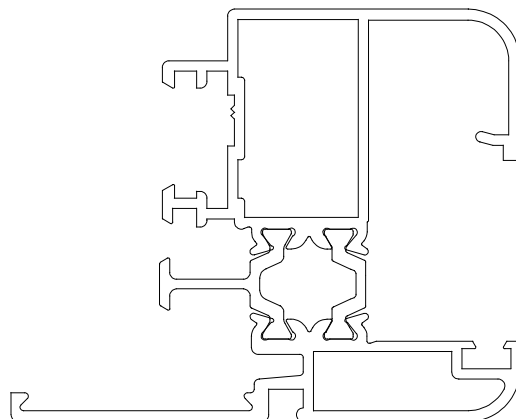


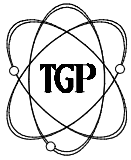
Prospetti visti dall'esterno



(\* ) POSSIBILE ALTERNATIVA ANTA

(\* ) KK. 14517



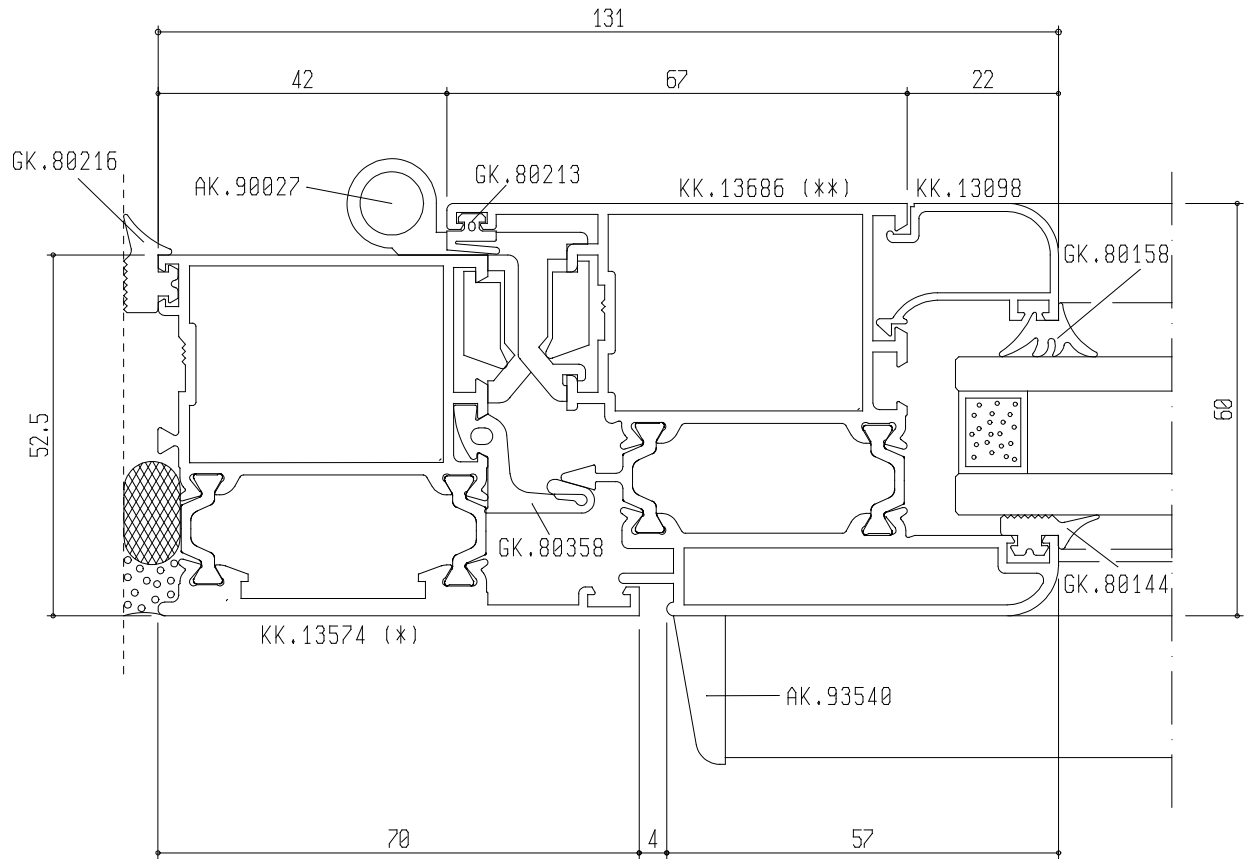
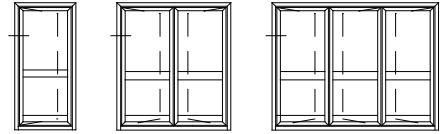


Sistemi

TGP TH 52

DATA	SCHEDA	REV
MAG. 10	NS05	00

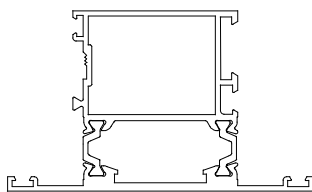
Prospetti visti dall'esterno



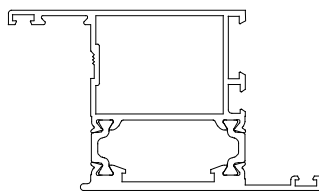
(\*) POSSIBILE ALTERNATIVA TELAIO

(\*\*) POSSIBILE ALTERNATIVA ANTA

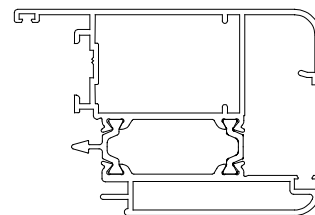
(\*) KK.13573



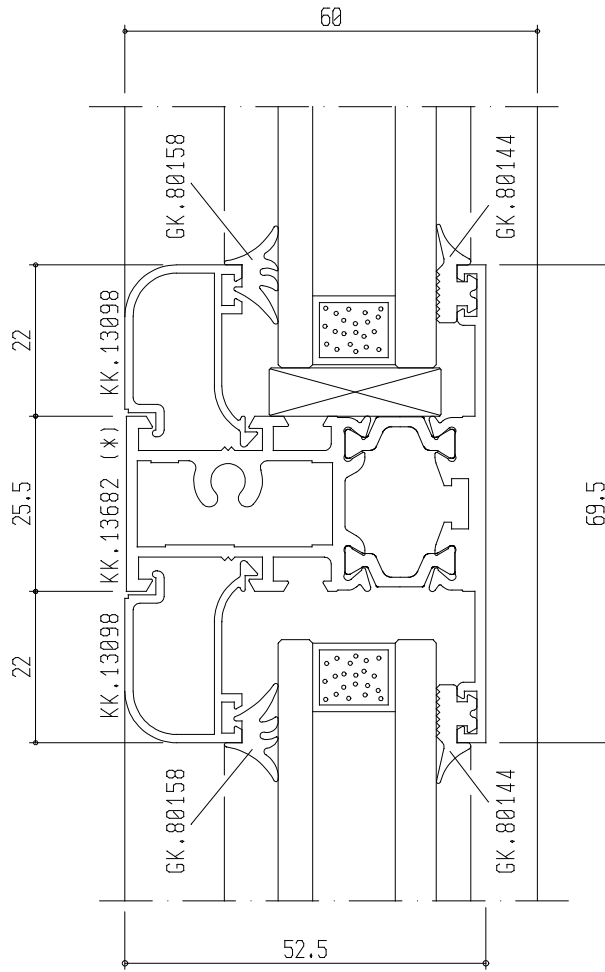
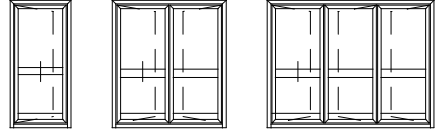
(\*) KK.13558



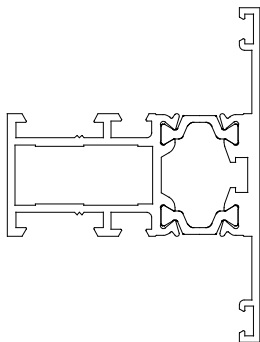
(\*\*) KK.16491



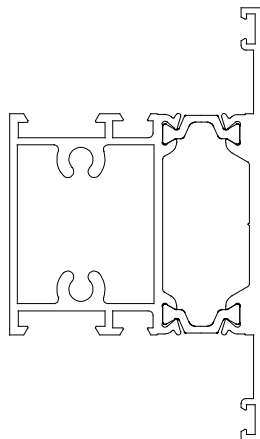
Prospetti visti dall'esterno



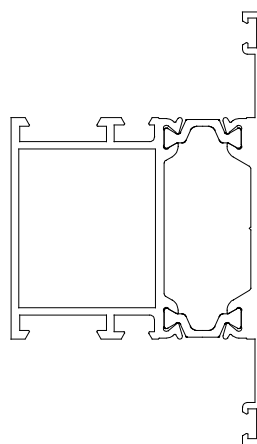
(\*) KK. 13683



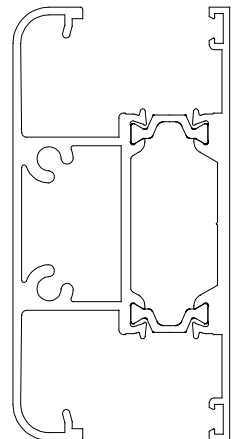
(\*) KK. 14508



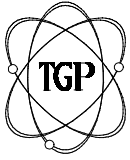
(\*) KK. 15619



(\*) KK. 15208



(\*) POSSIBILE ALTERNATIVA

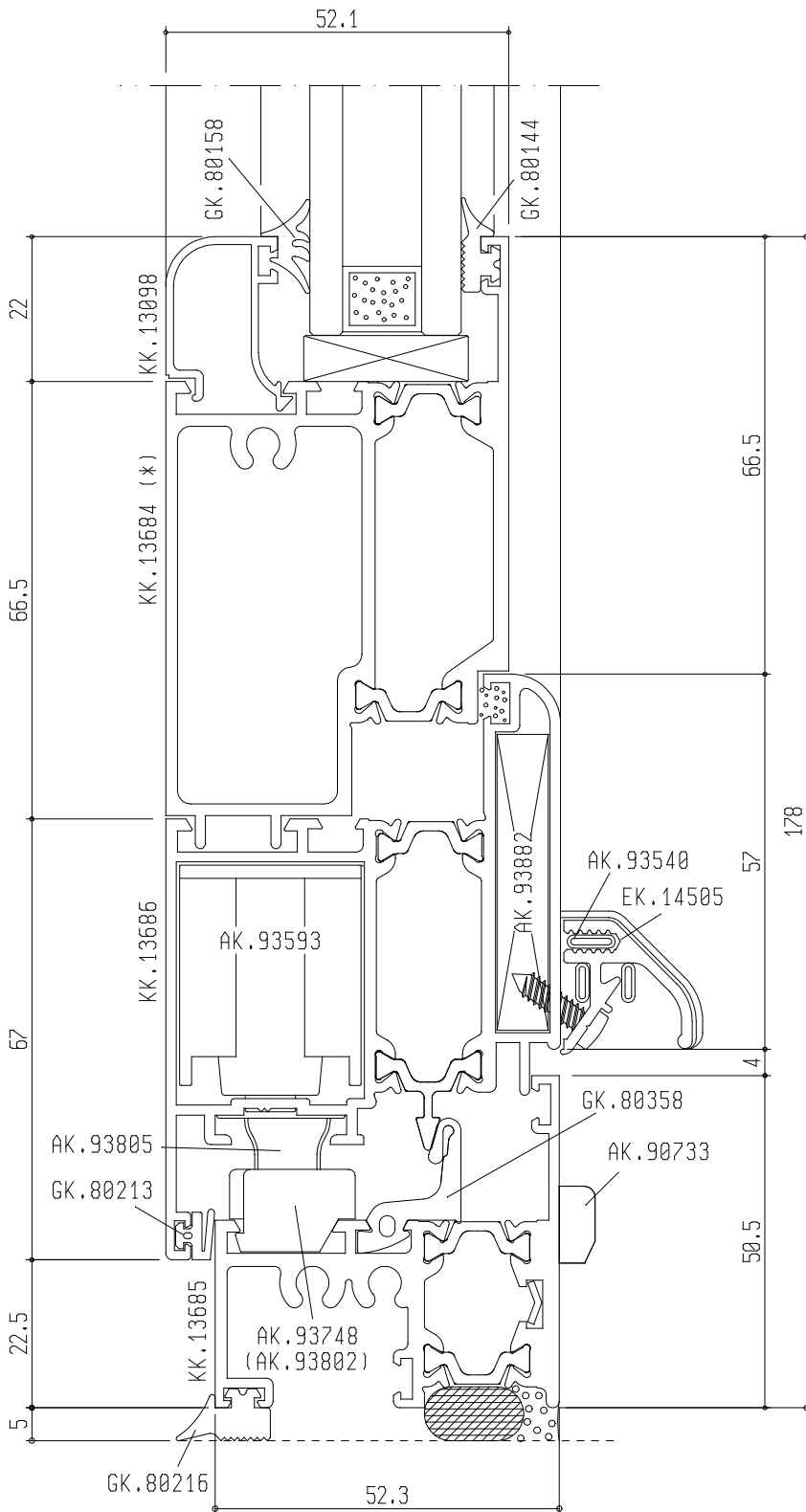
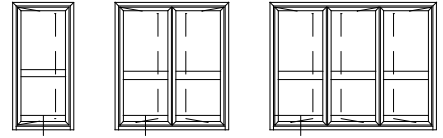


Sistemi

TGP TH 52

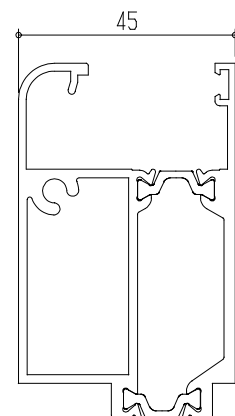
DATA	SCHEDA	REV
MAG. 10	NS07	00

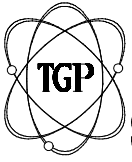
Prospetti visti dall'esterno



(\*) POSSIBILE ALTERNATIVA

(\*) KK.15209



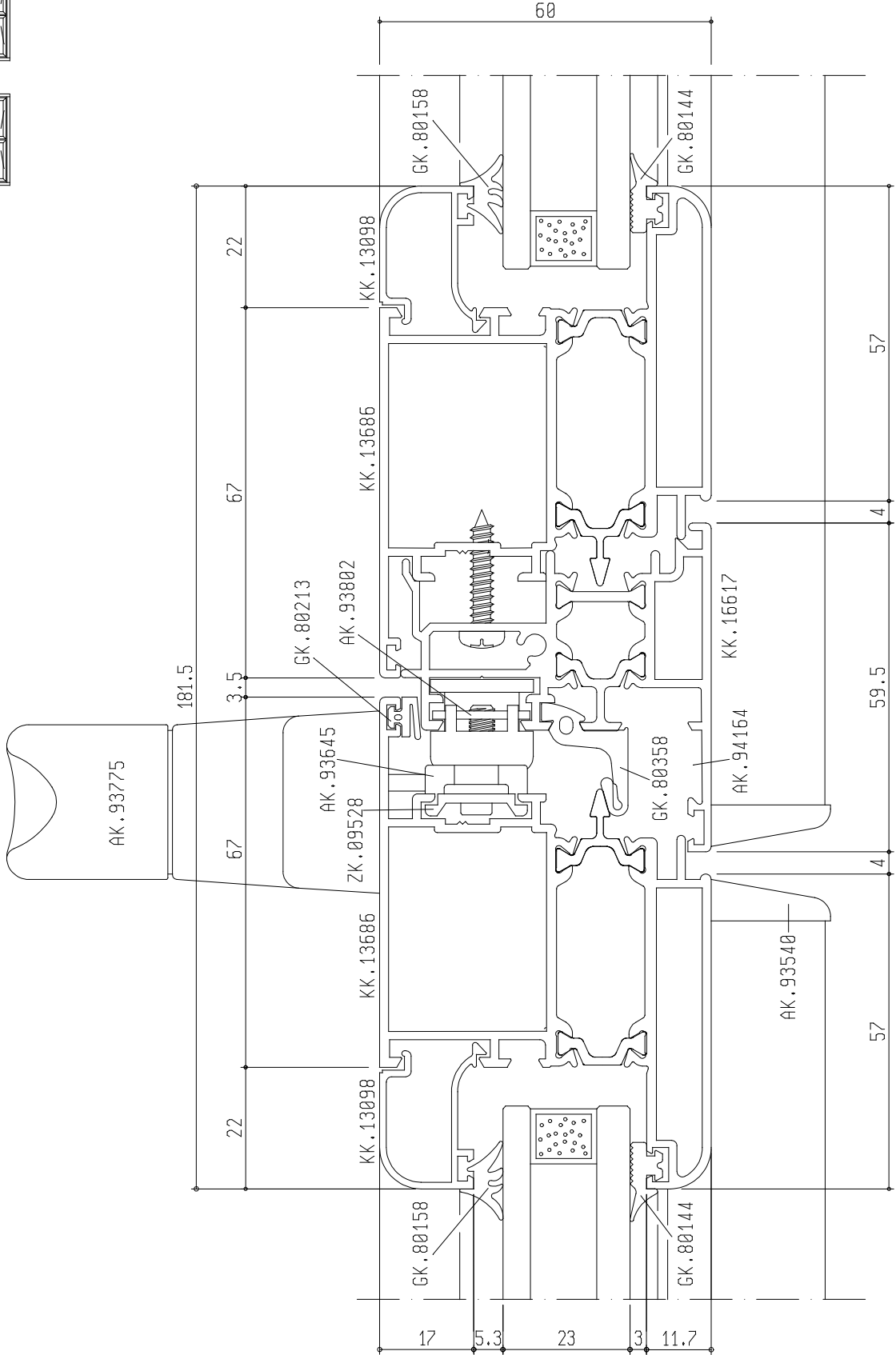
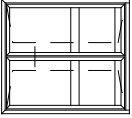
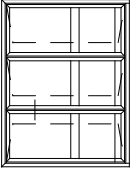


Sistemi

TGP TH 52

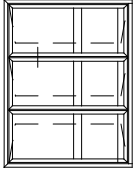
DATA	SCHEDA	REV
MAG. 10	NS08	00

Prospetti visti dall'esterno

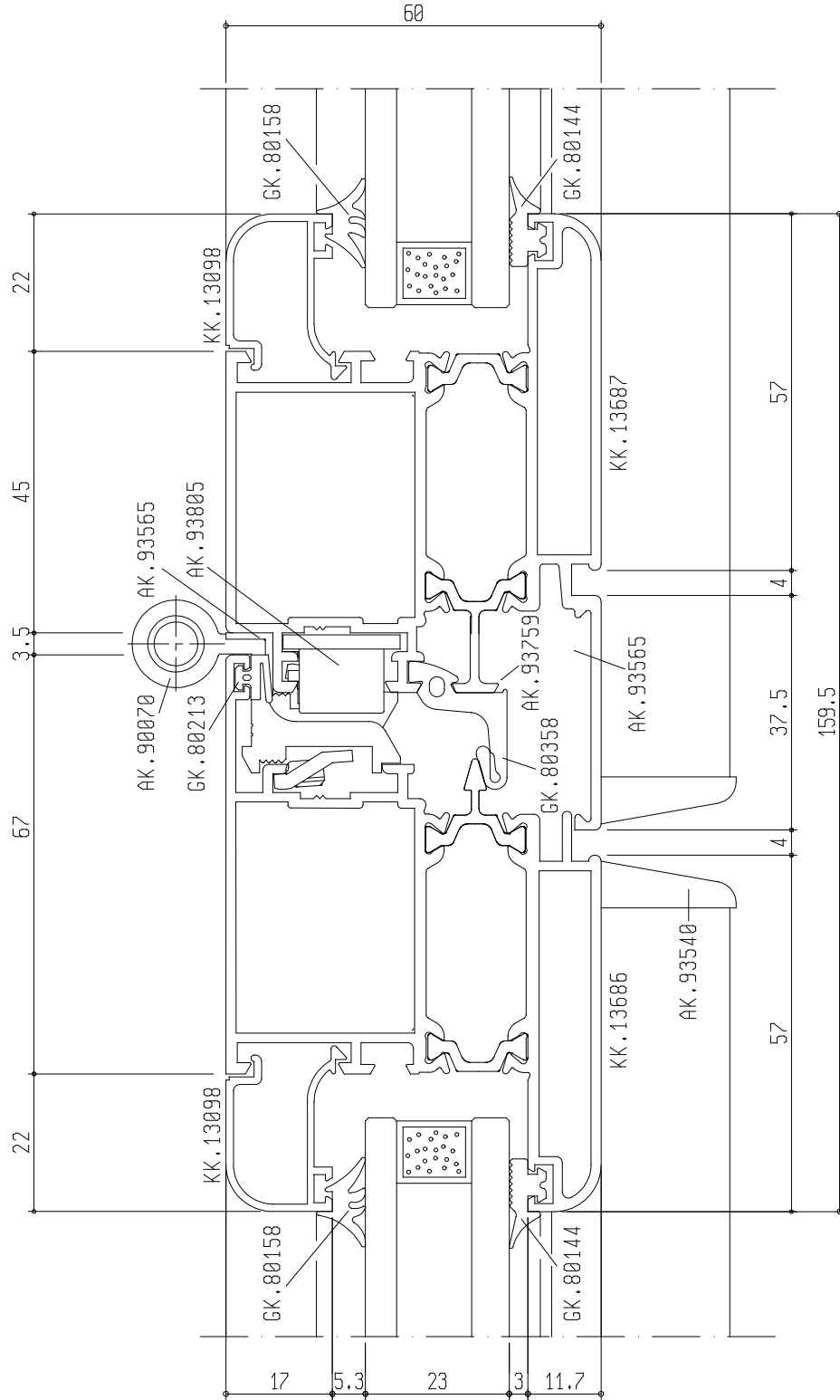




DATA	SCHEDA	REV
MAG. 10	NS09	00

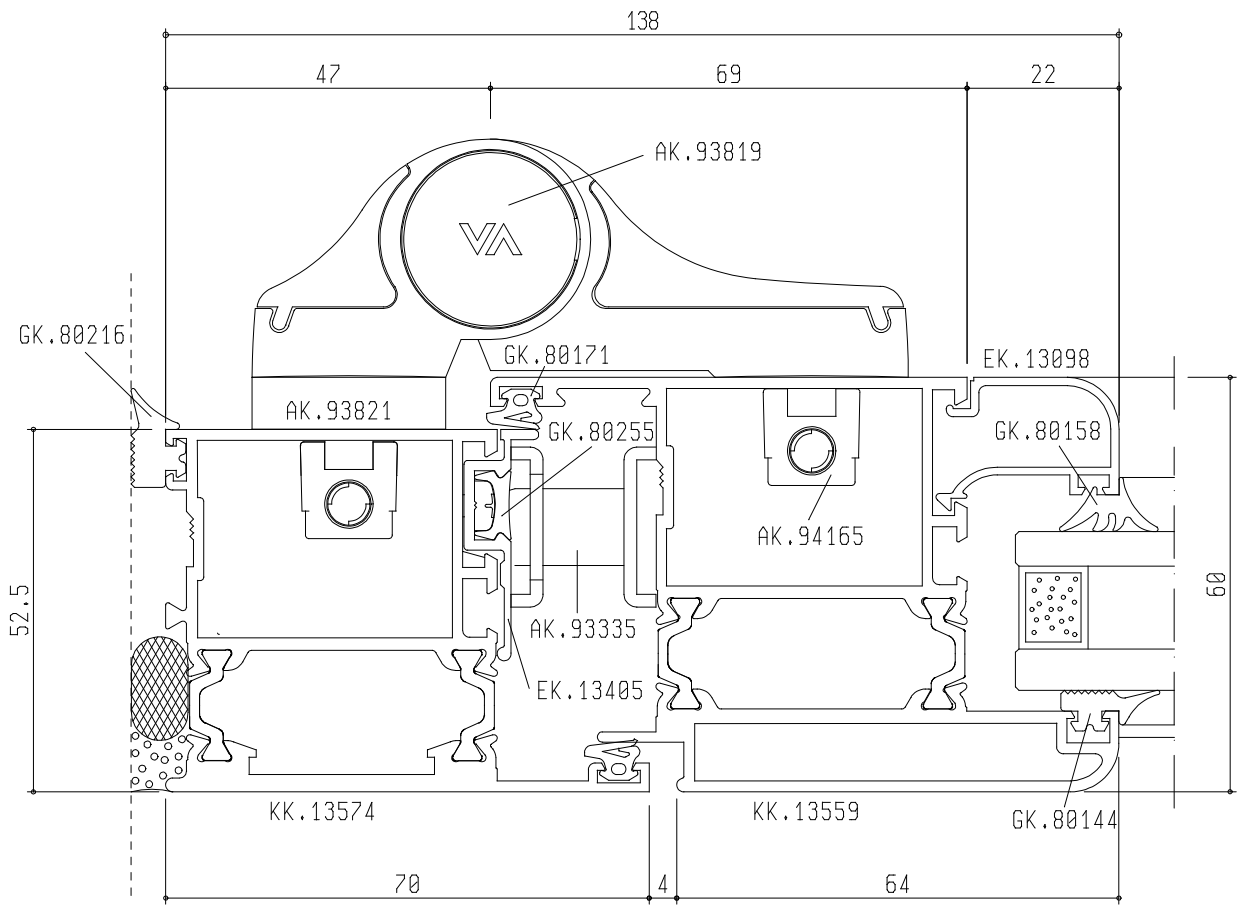
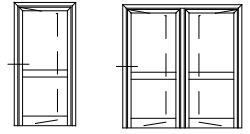


Prospetti visti dall'esterno

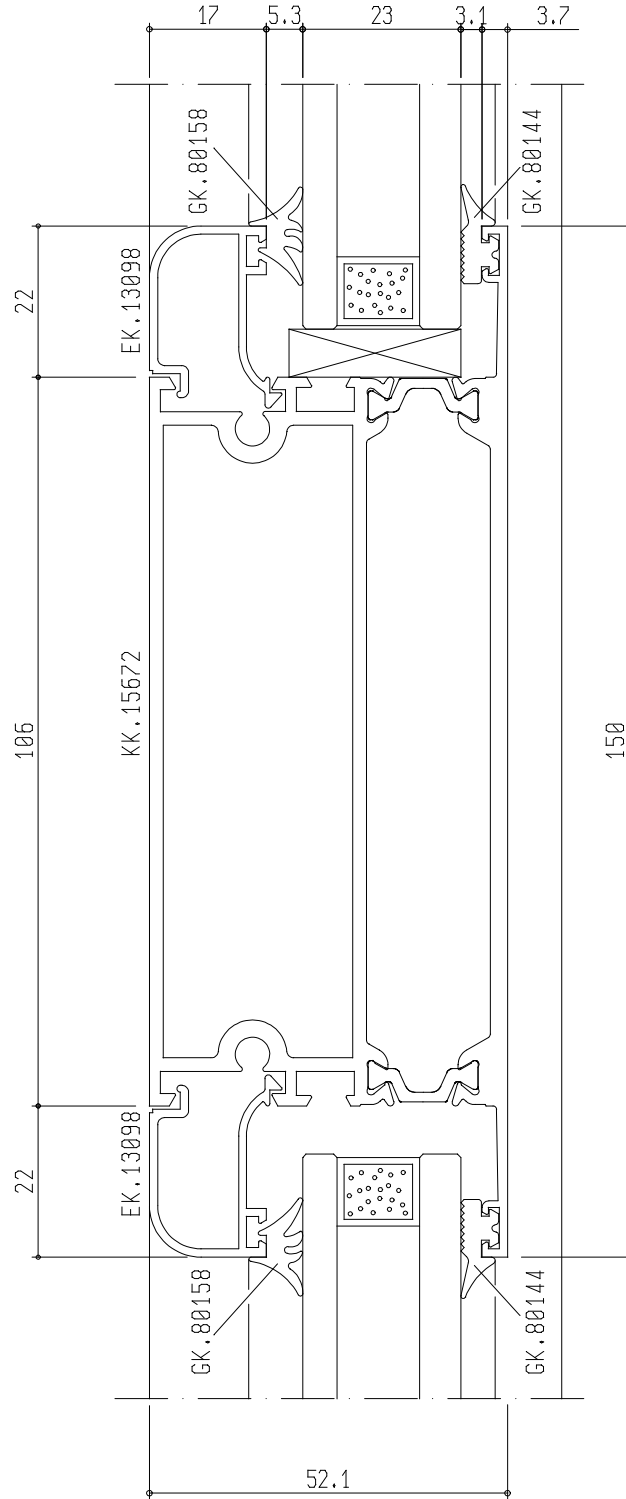
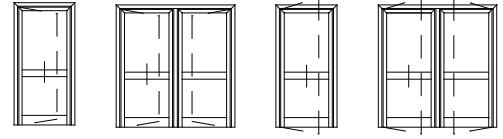


DATA	SCHEDA	REV
MAG. 10	NS10	00

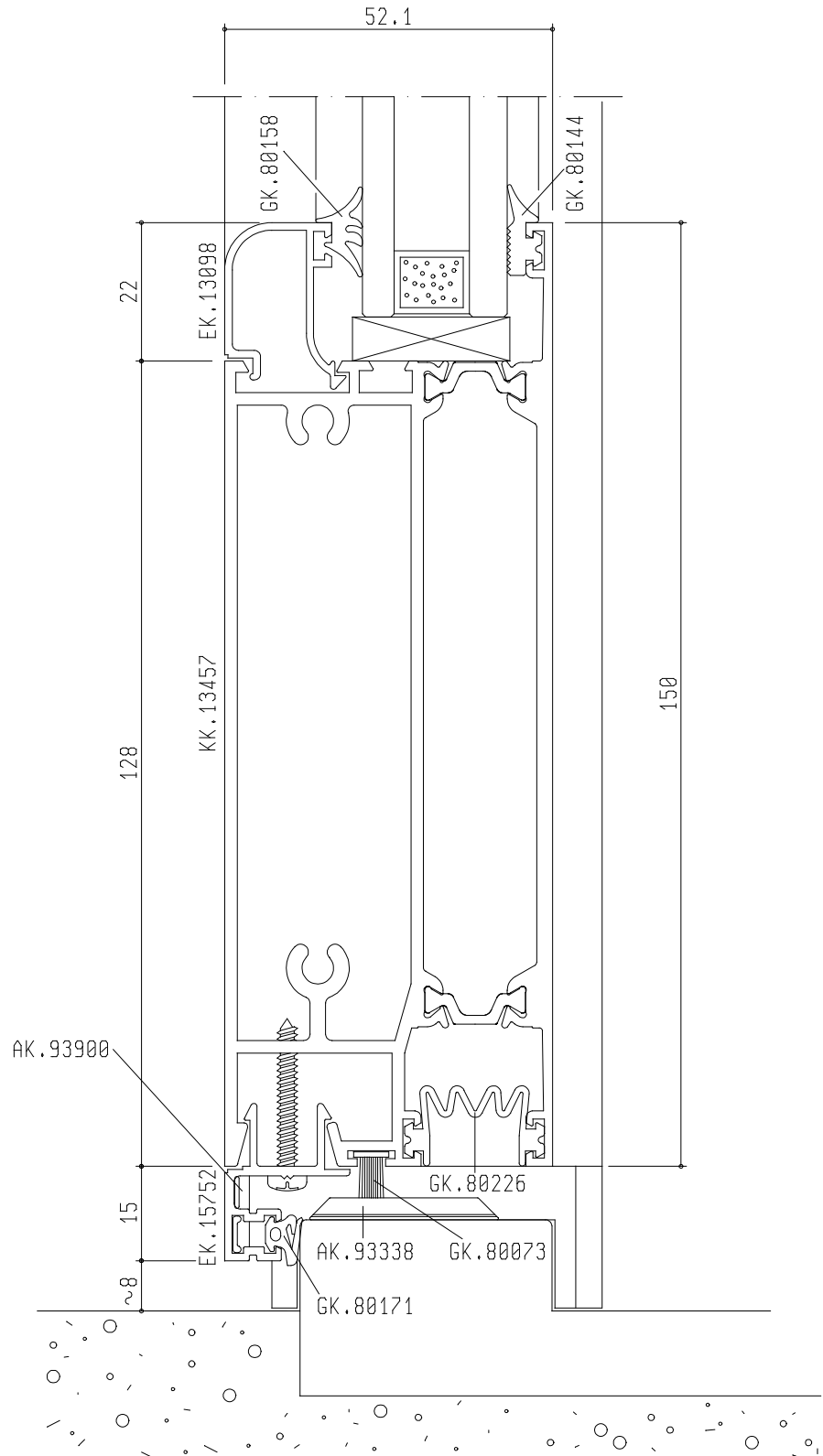
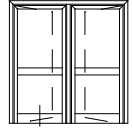
Prospetti visti dall'esterno

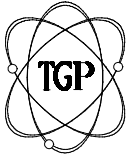


Prospetti visti dall'esterno



Prospetti visti dall'esterno



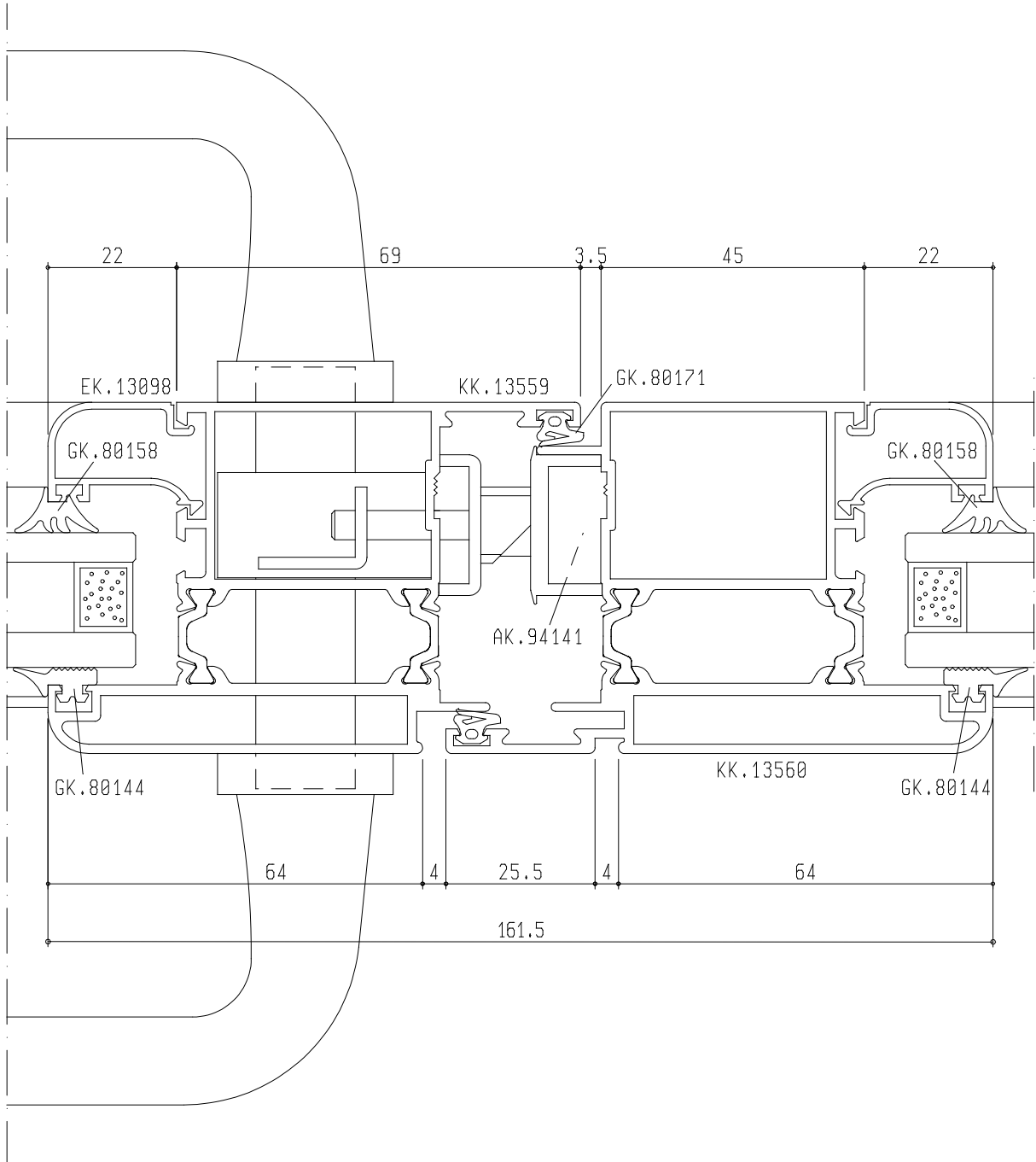
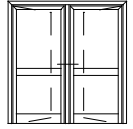


Sistemi

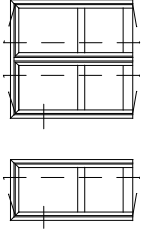
TGP TH 52

DATA	SCHEDA	REV
MAG. 10	NS13	00

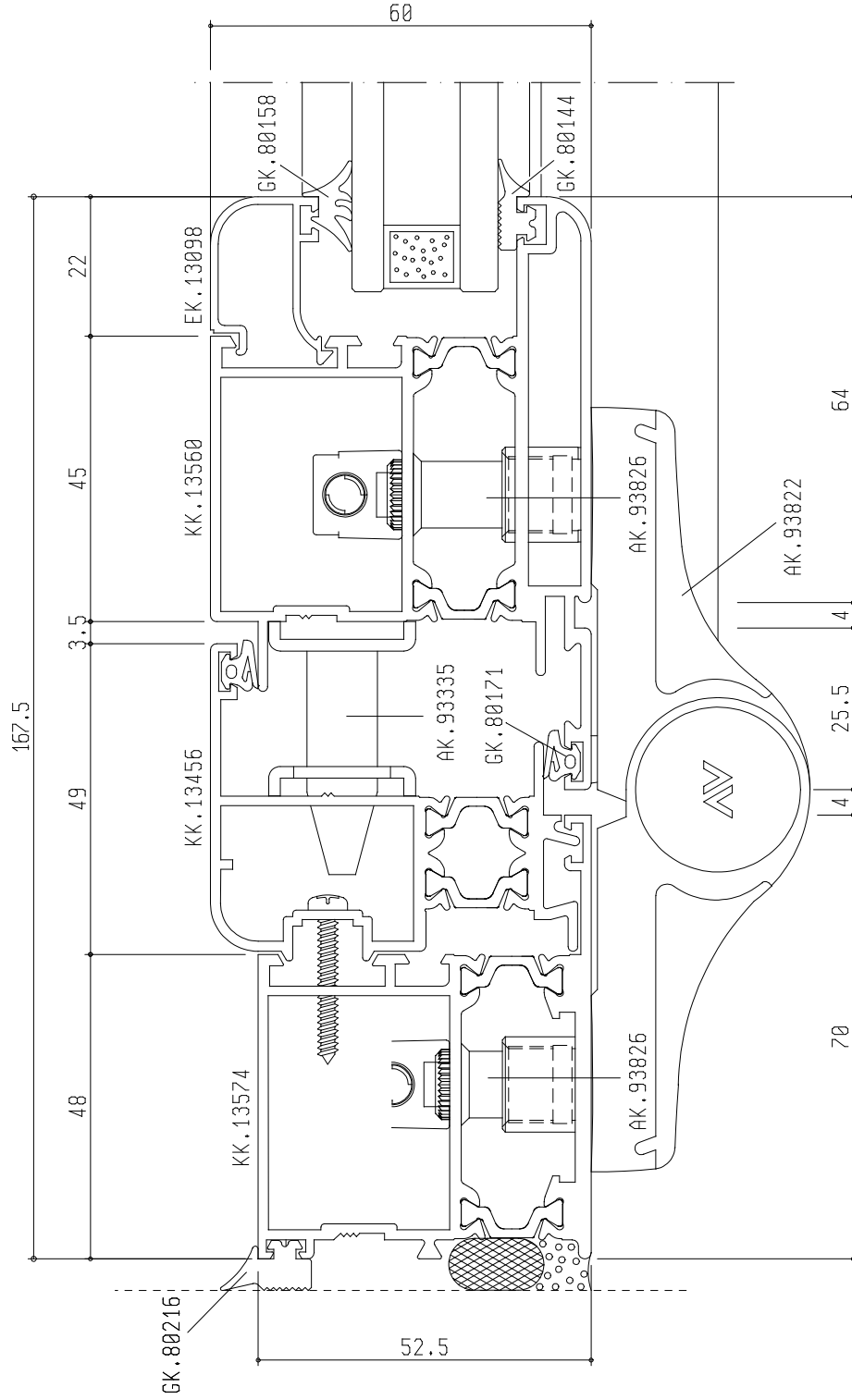
Prospetti visti dall'esterno



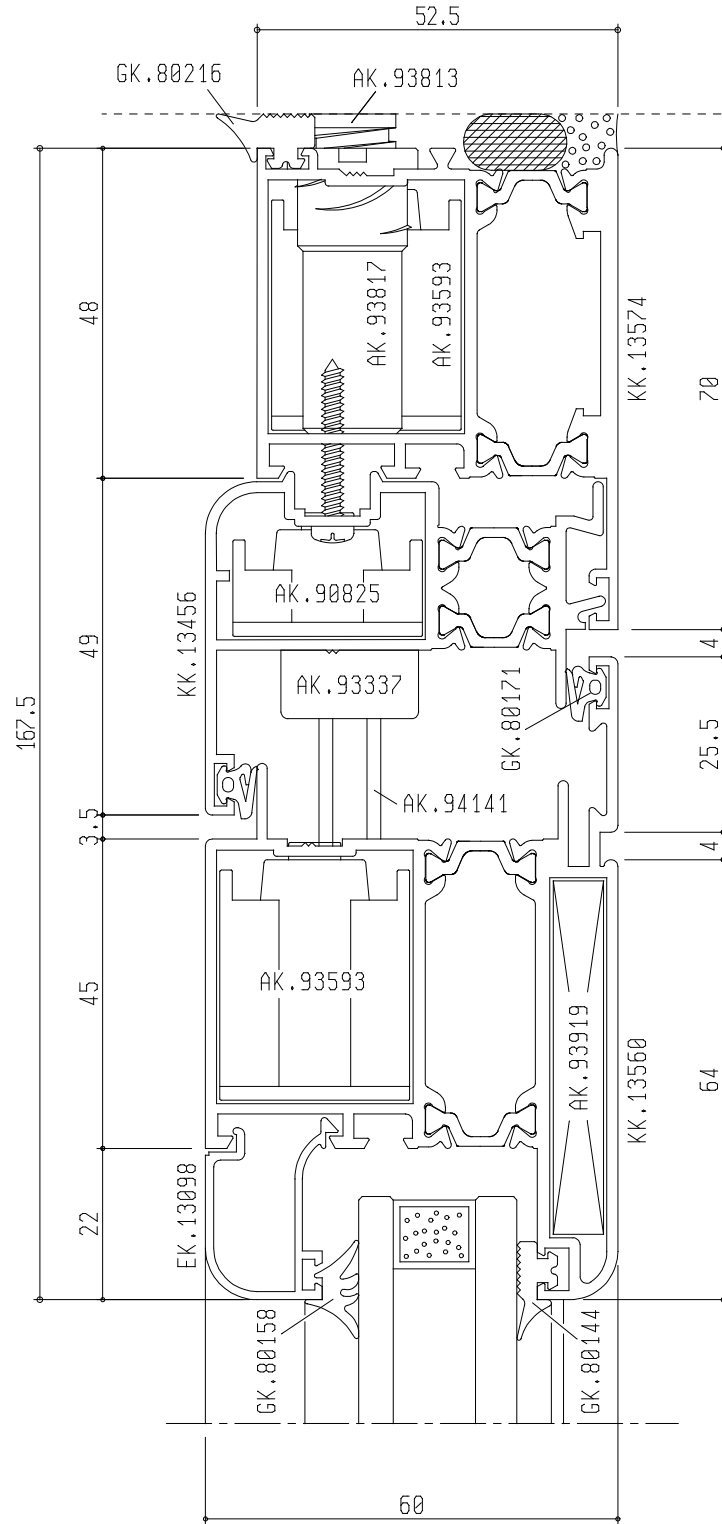
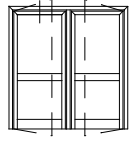
DATA	SCHEDA	REV
MAC. 10	NS14	00



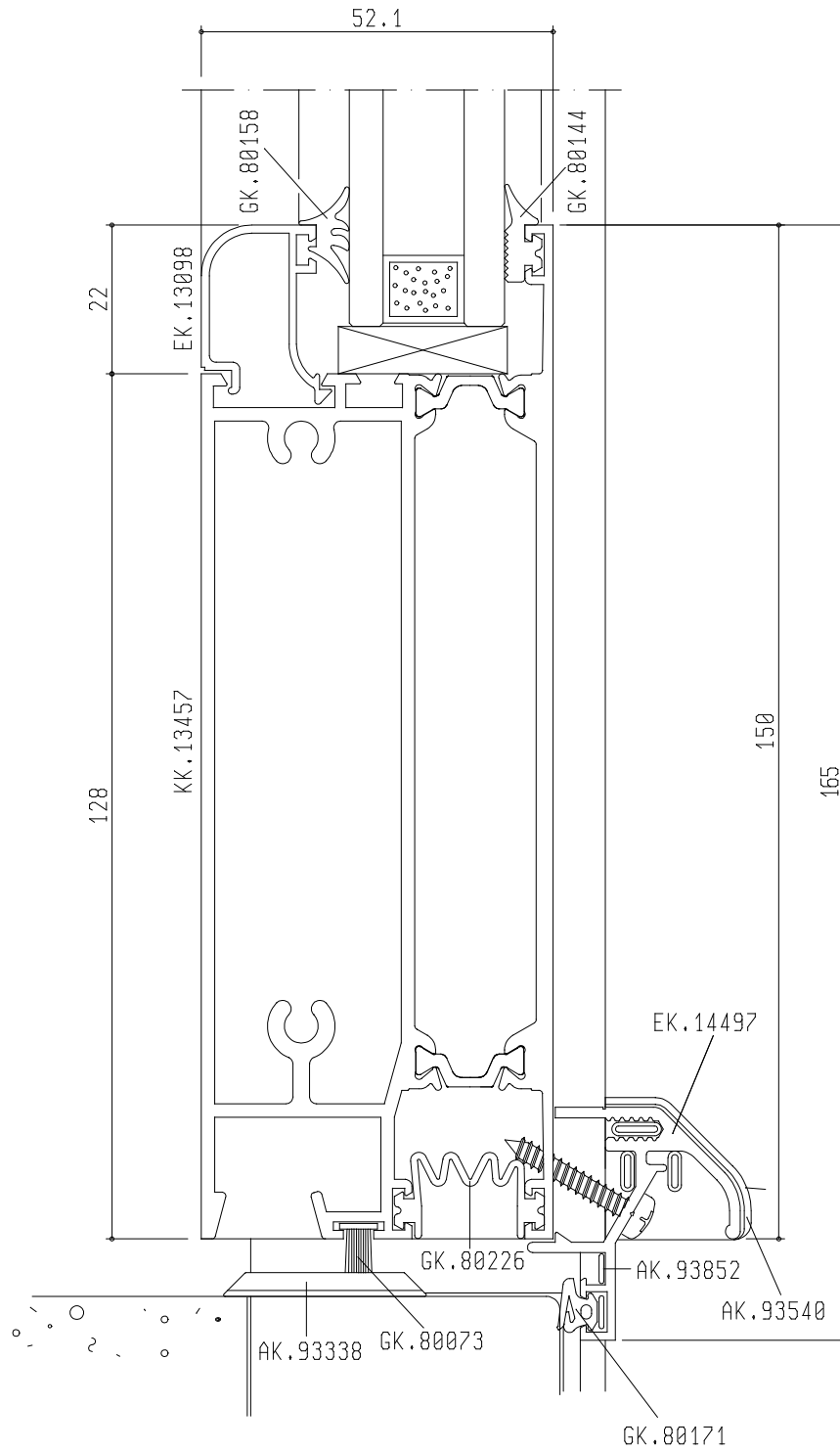
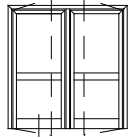
Prospetti visti dall'esterno



Prospetti visti dall'esterno



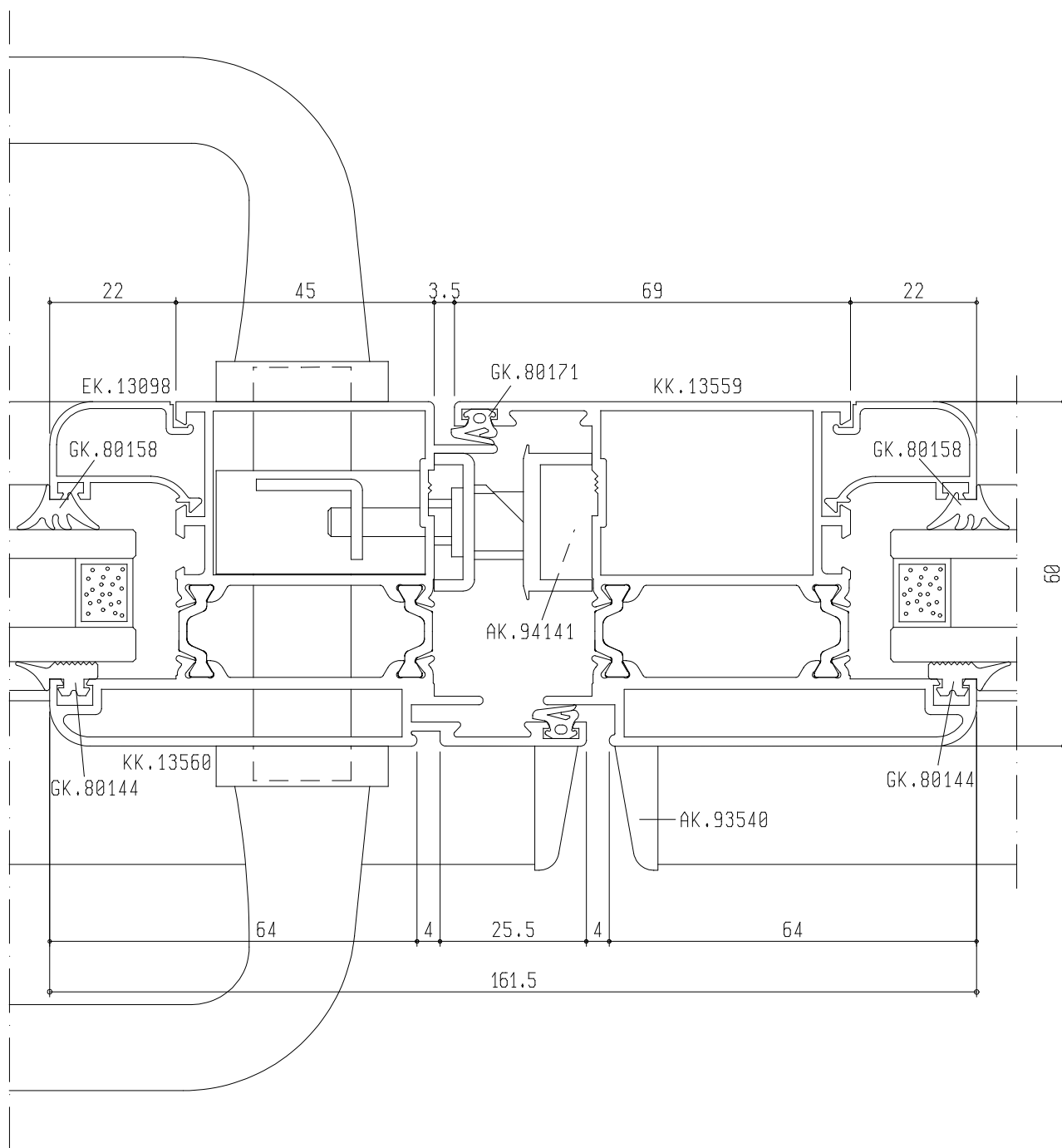
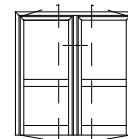
Prospetti visti dall'esterno





DATA	SCHEDA	REV
MAG. 10	NS 17	00

Prospetti visti dall'esterno



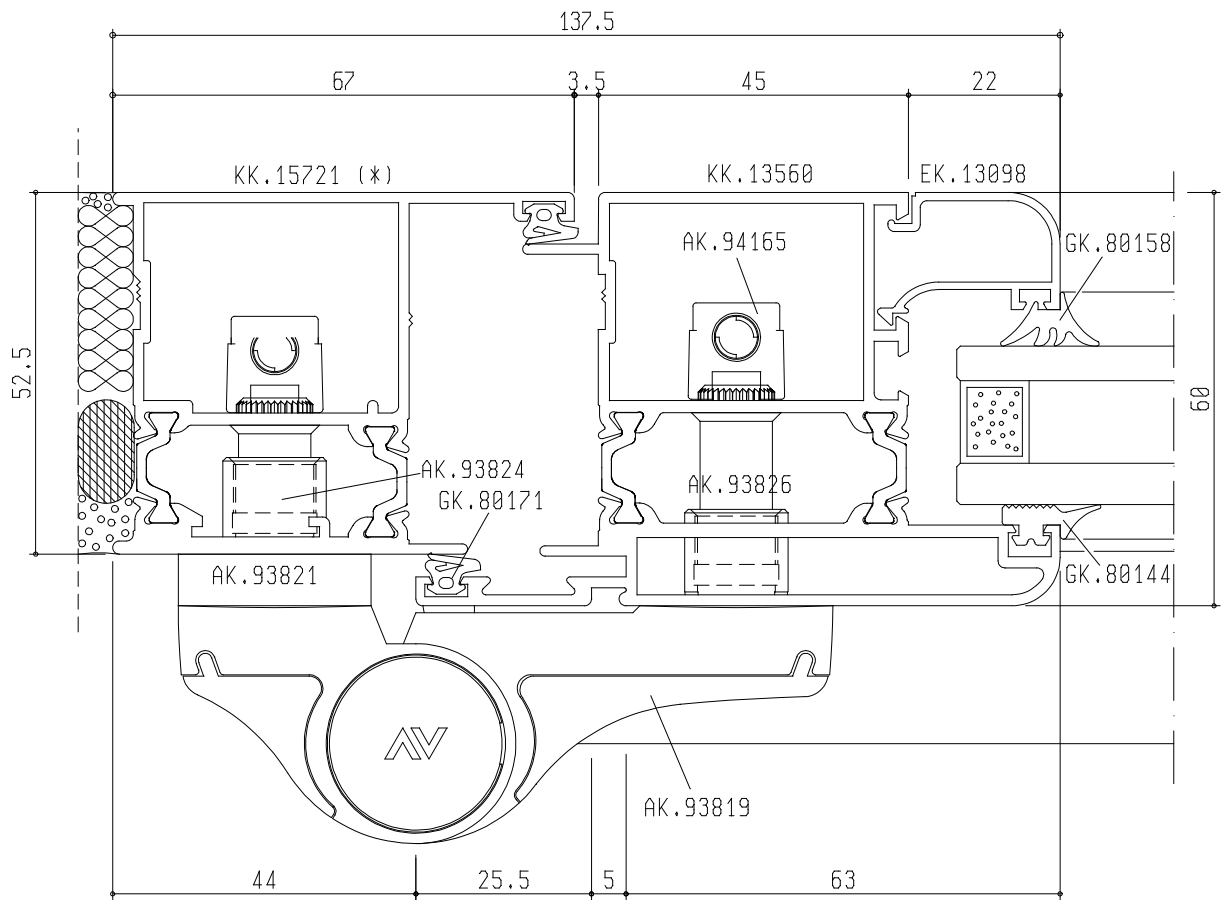
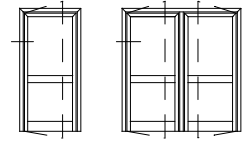


Sistemi

TGP TH 52

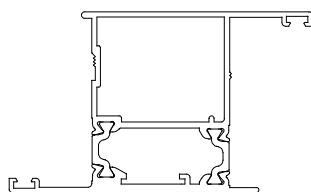
DATA	SCHEDA	REV
MAC.10	NS18	00

Prospetti visti dall'esterno

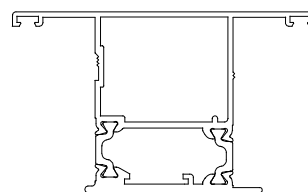


(\* ) POSSIBILE ALTERNATIVA

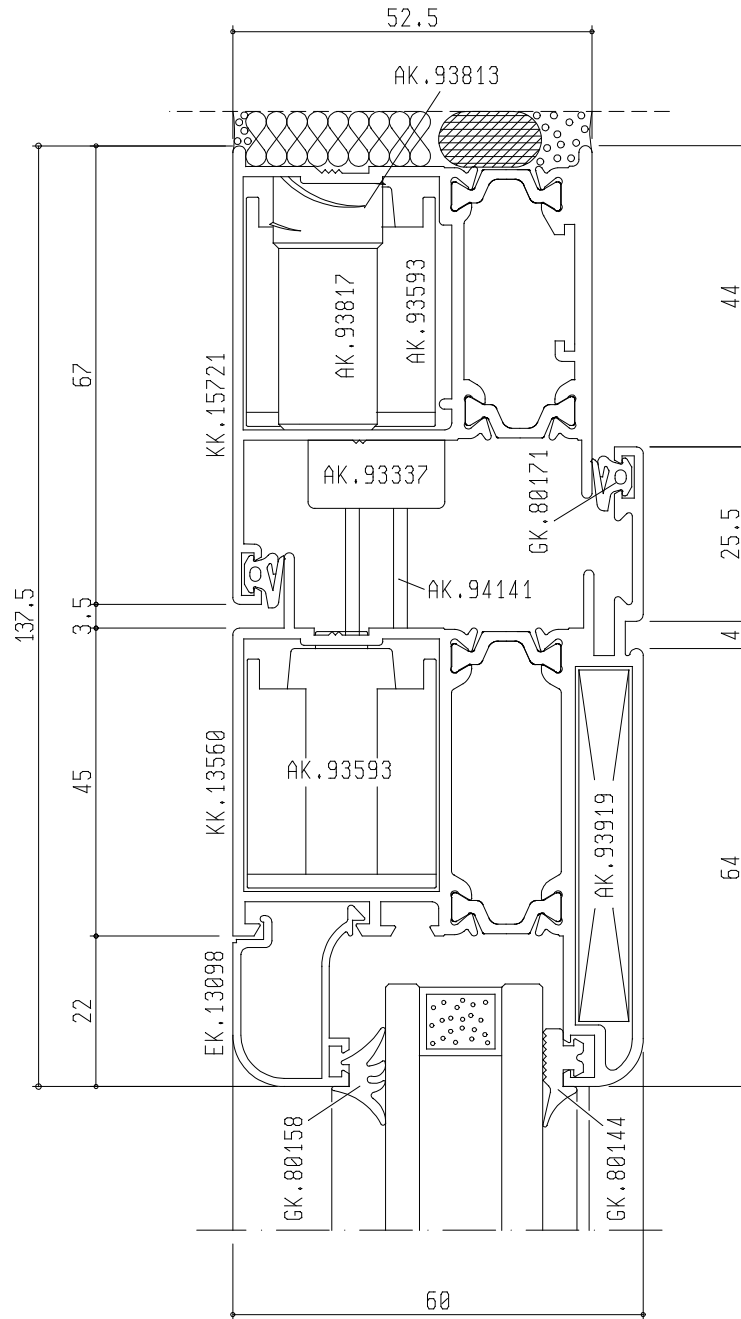
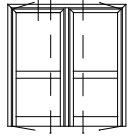
(\* ) KK.15720

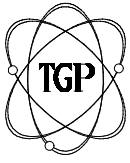


(\* ) KK.15722



Prospetti visti dall'esterno



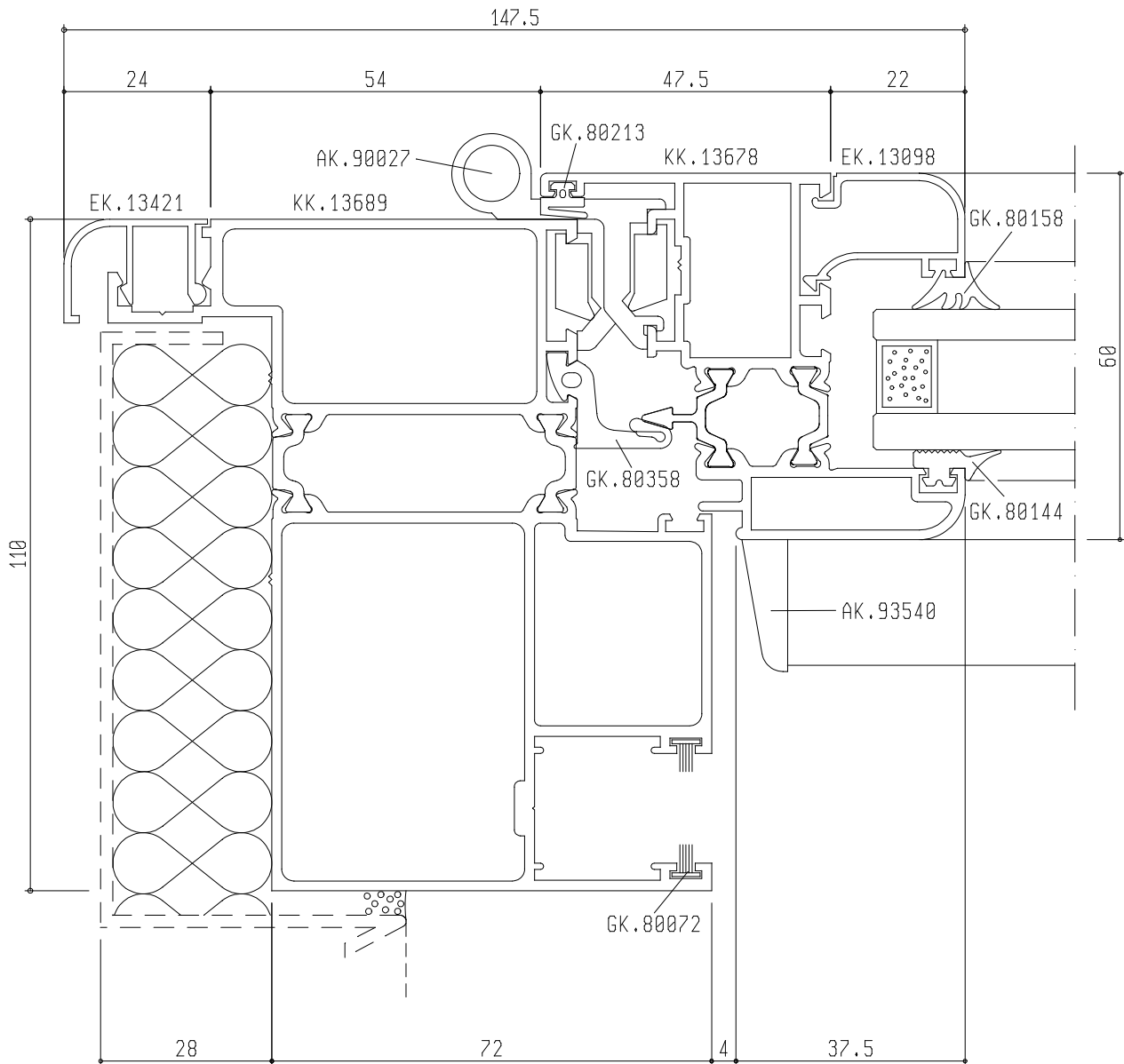
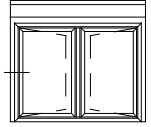


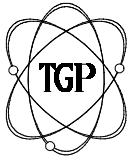
Sistemi

TGP TH 52

DATA	SCHEDA	REV
MAC.10	NS20	00

Prospetti visti dall'esterno



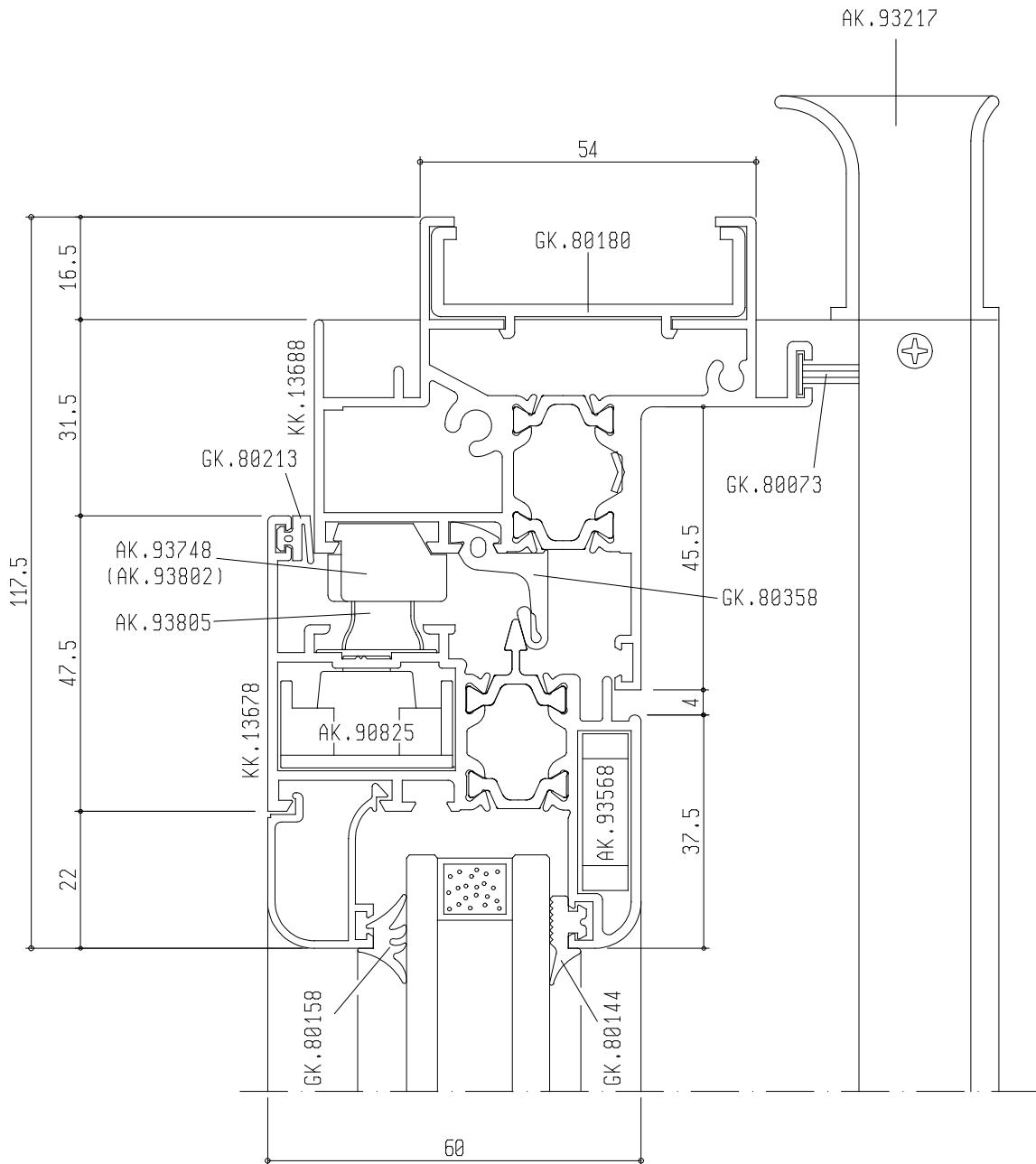
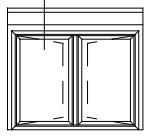


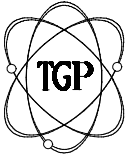
Sistemi

TGP TH 52

DATA	SCHEDA	REV
MAG. 10	NS21	00

Prospetti visti dall'esterno



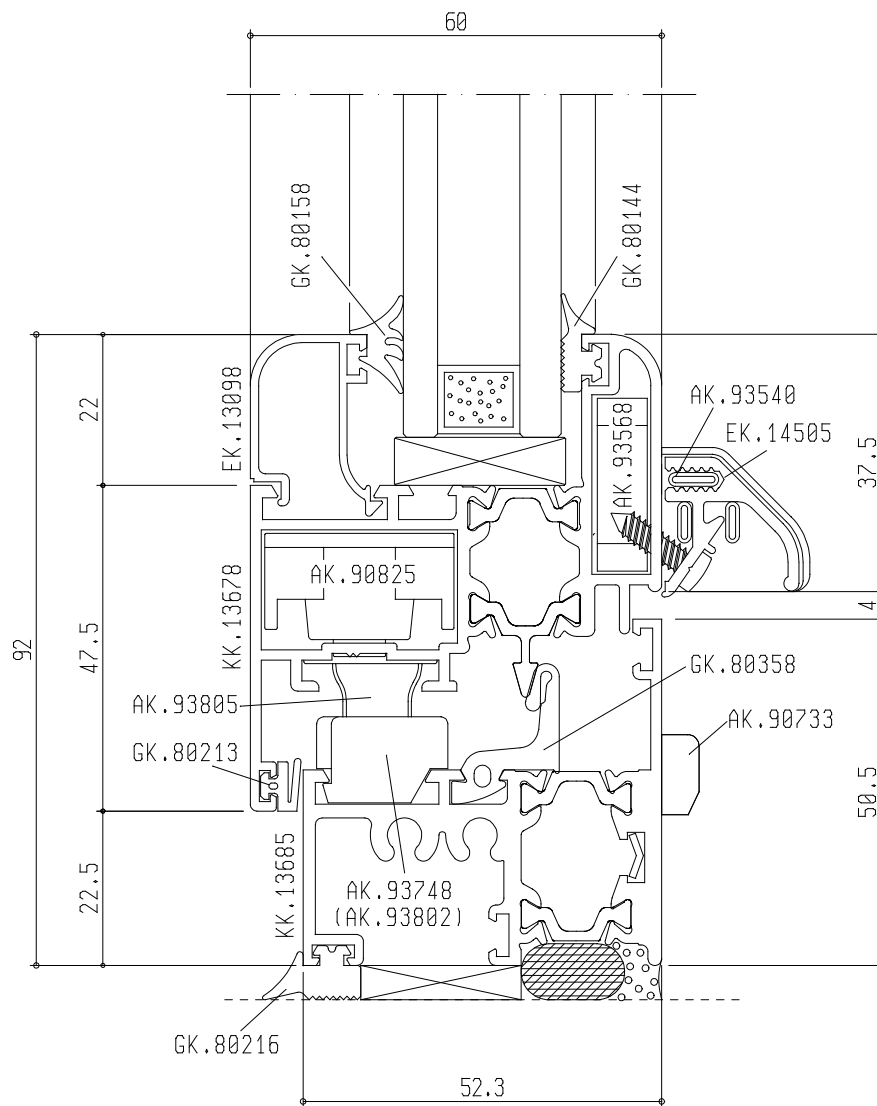
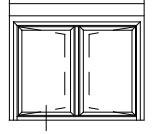


Sistemi

TGP TH 52

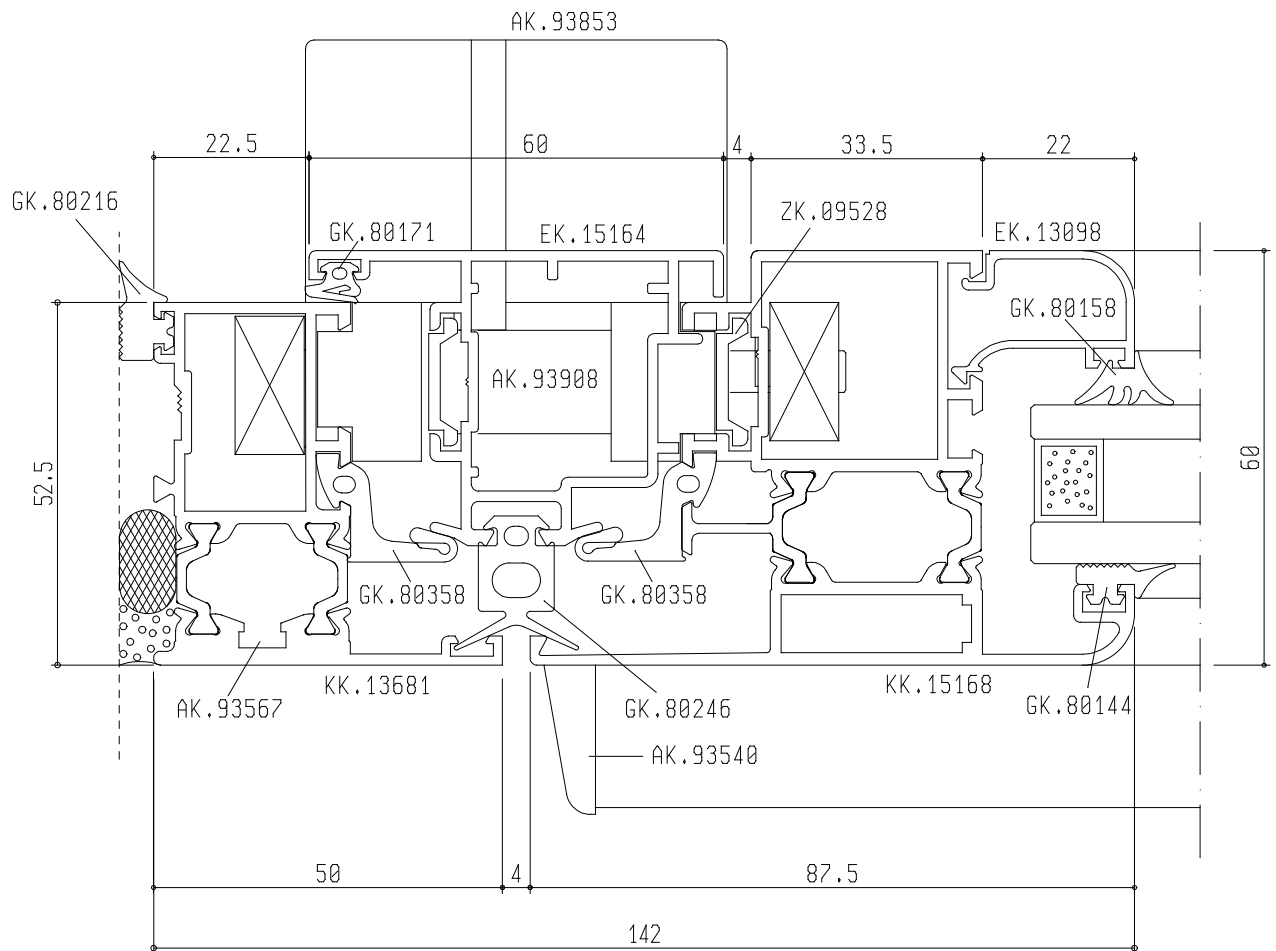
DATA	SCHEDA	REV
MAG. 10	NS22	00

Prospetti visti dall'esterno



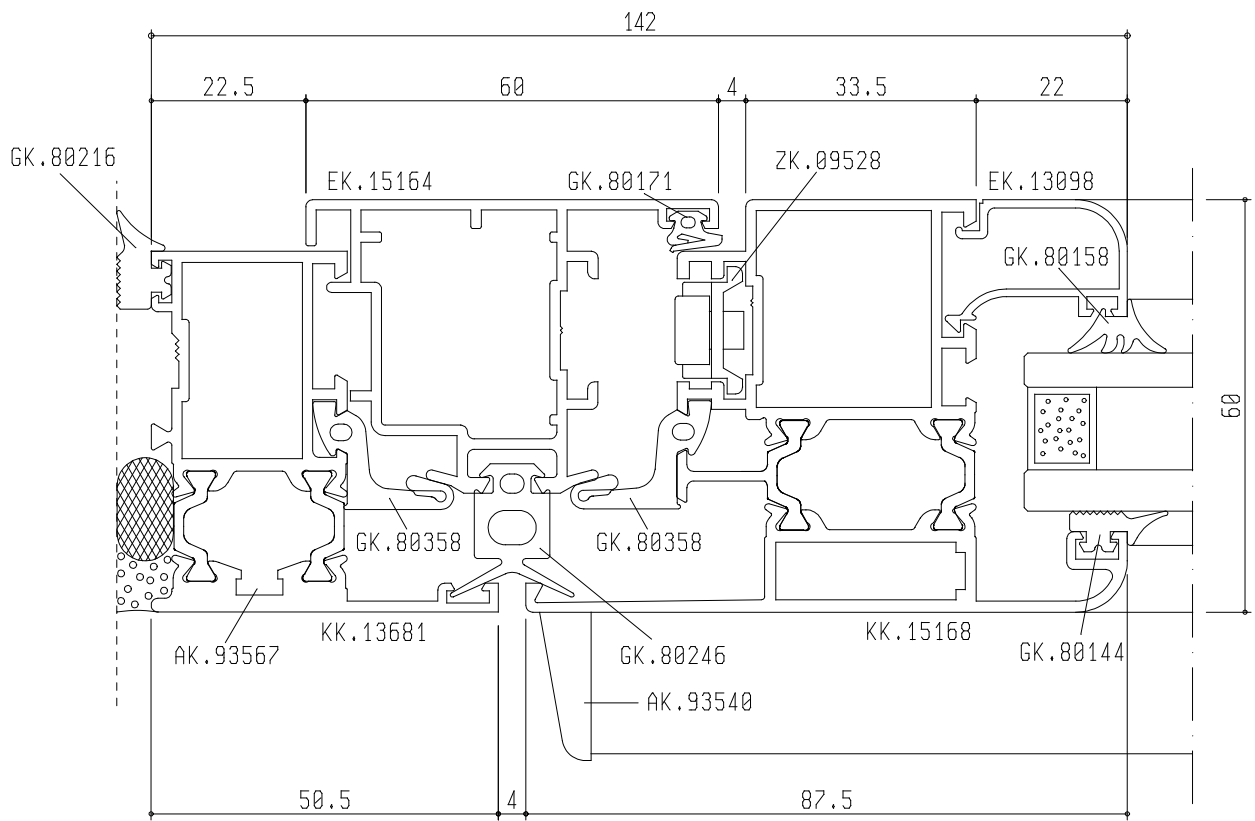
DATA	SCHEDA	REV
MAG. 10	NS23	00

Prospetti visti dall'esterno



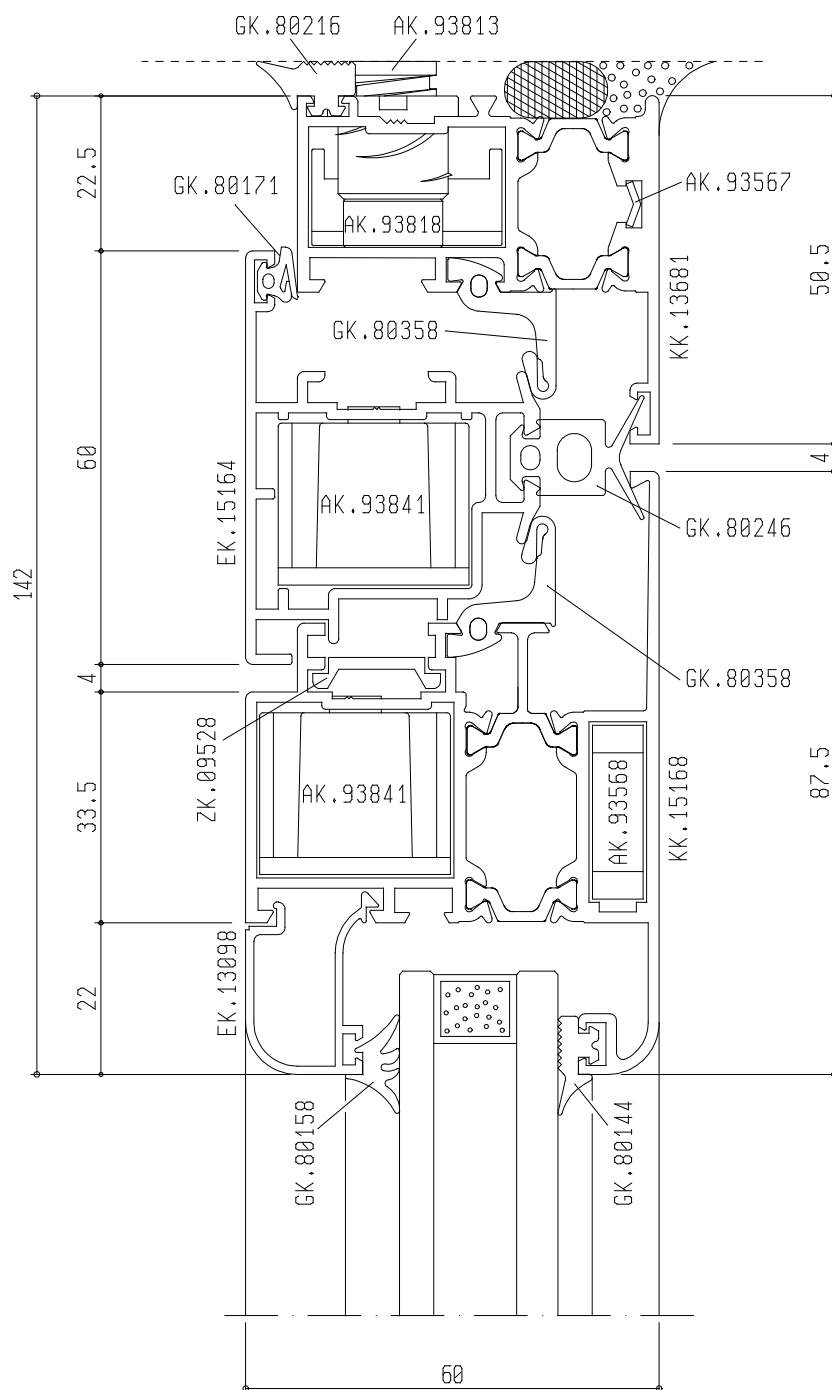
DATA	SCHEDA	REV
MAG. 10	NS24	00

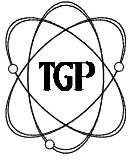
Prospetti visti dall'esterno





Prospetti visti dall'esterno



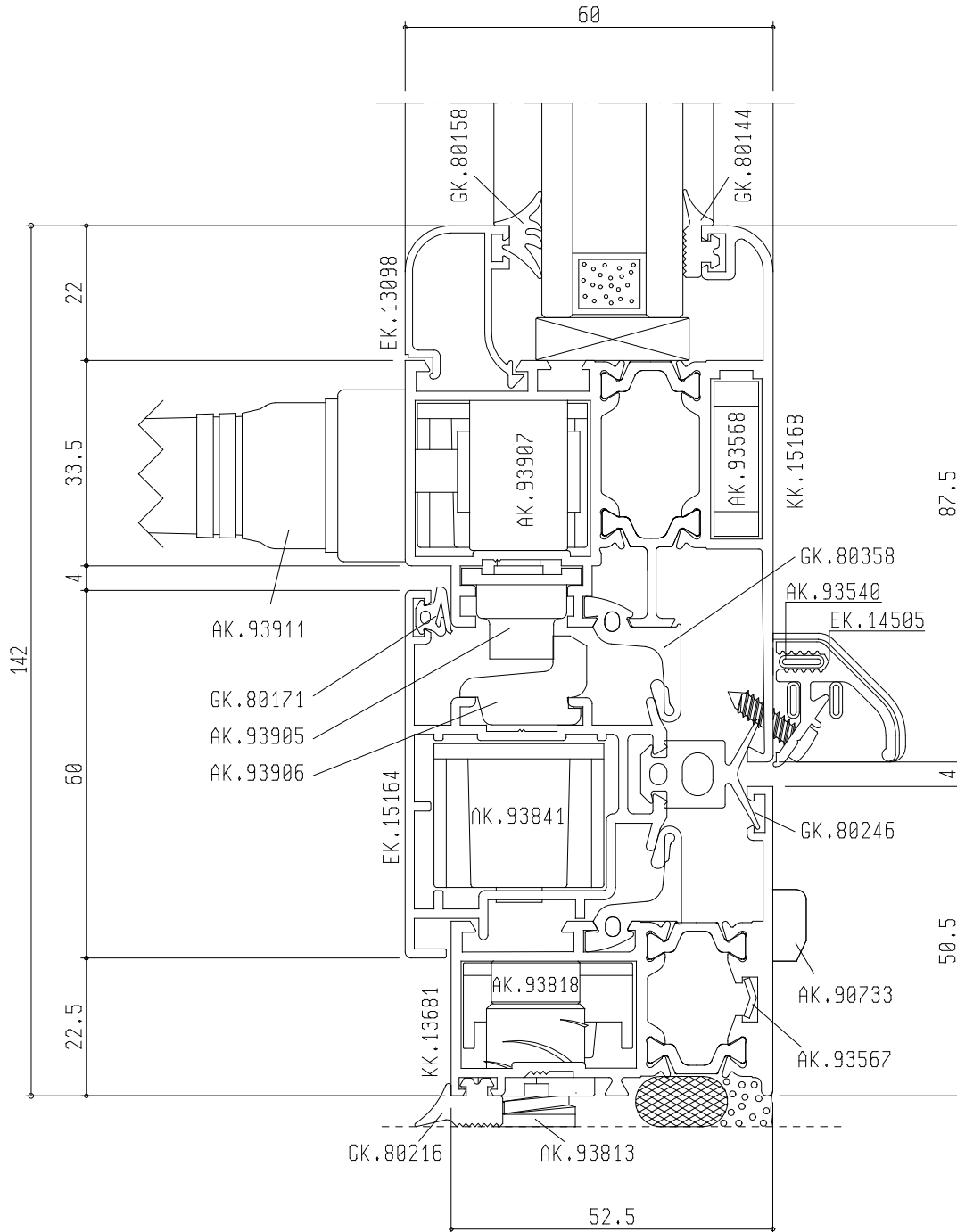
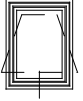


Sistemi

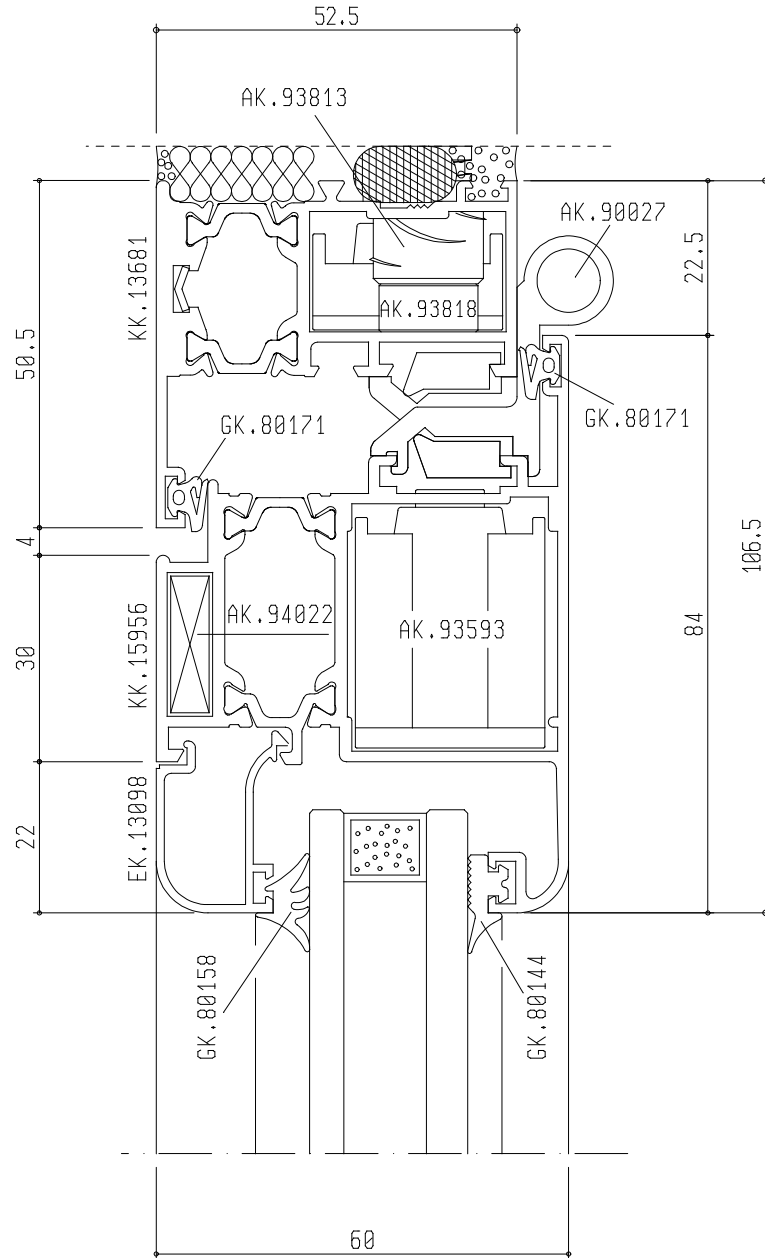
TGP TH 52

DATA	SCHEDA	REV
MAG. 10	NS26	00

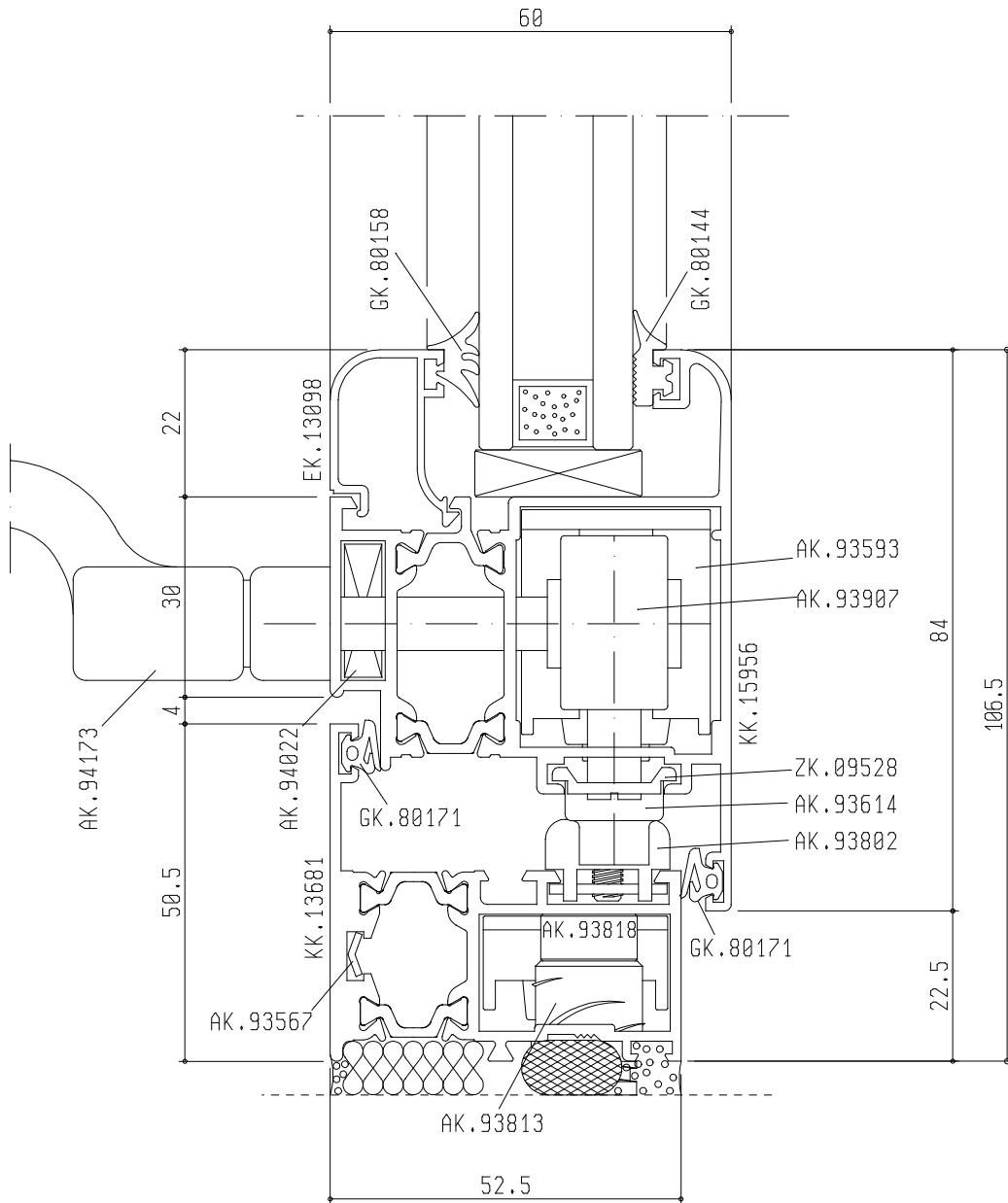
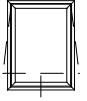
Prospetti visti dall'esterno

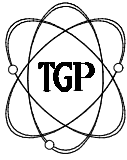


Prospetti visti dall'esterno



Prospetti visti dall'esterno



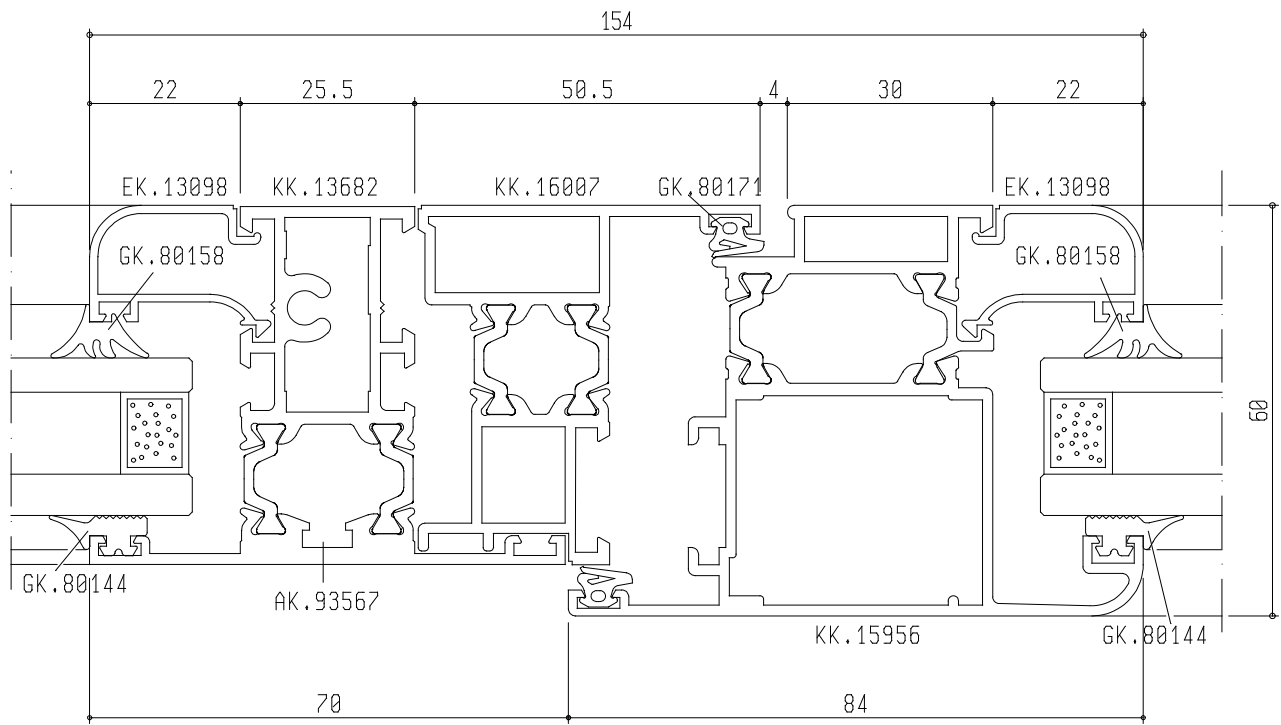
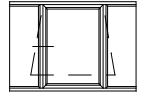


Sistemi

TGP TH 52

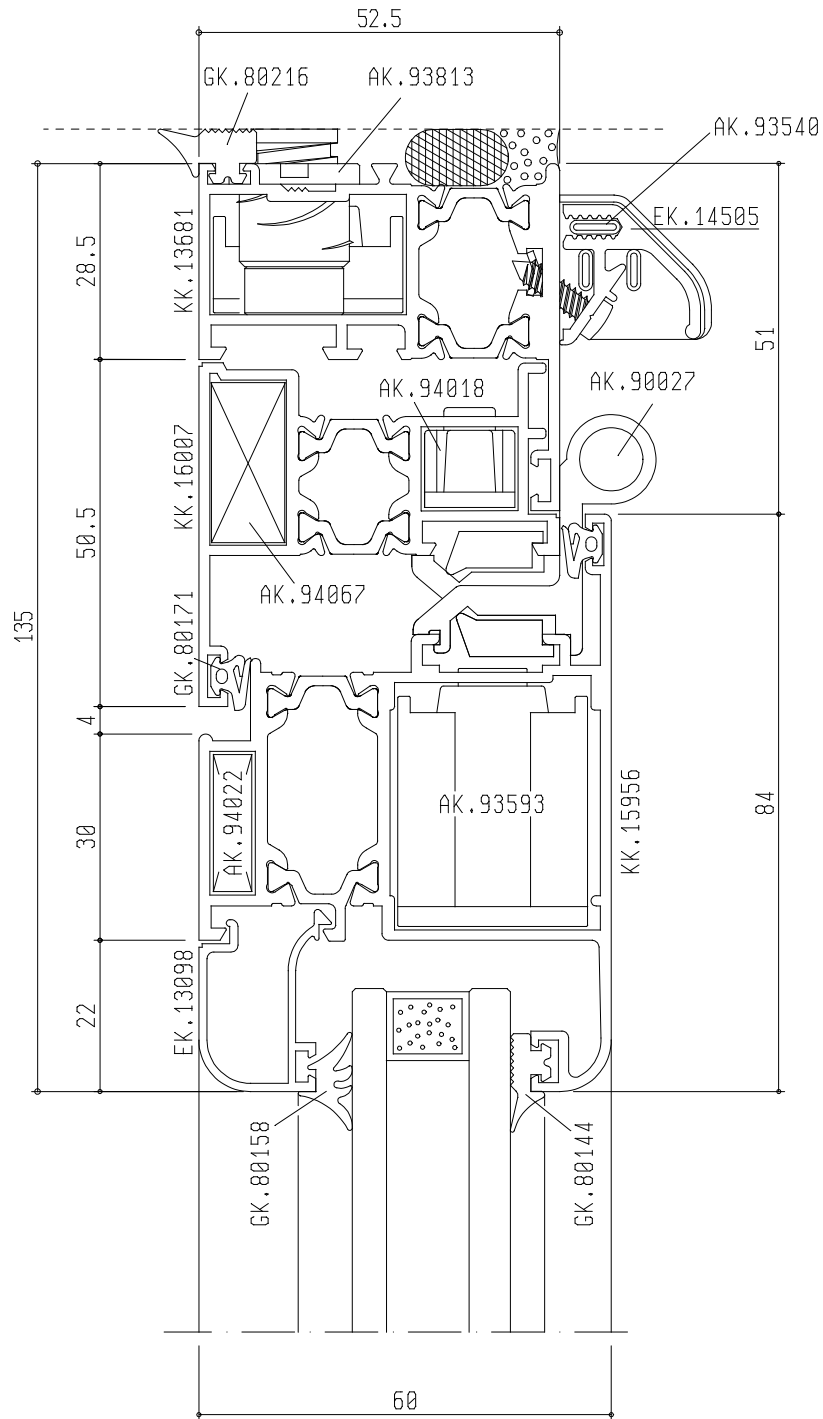
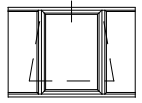
DATA	SCHEDA	REV
MAG. 10	NS29	00

Prospetti visti dall'esterno

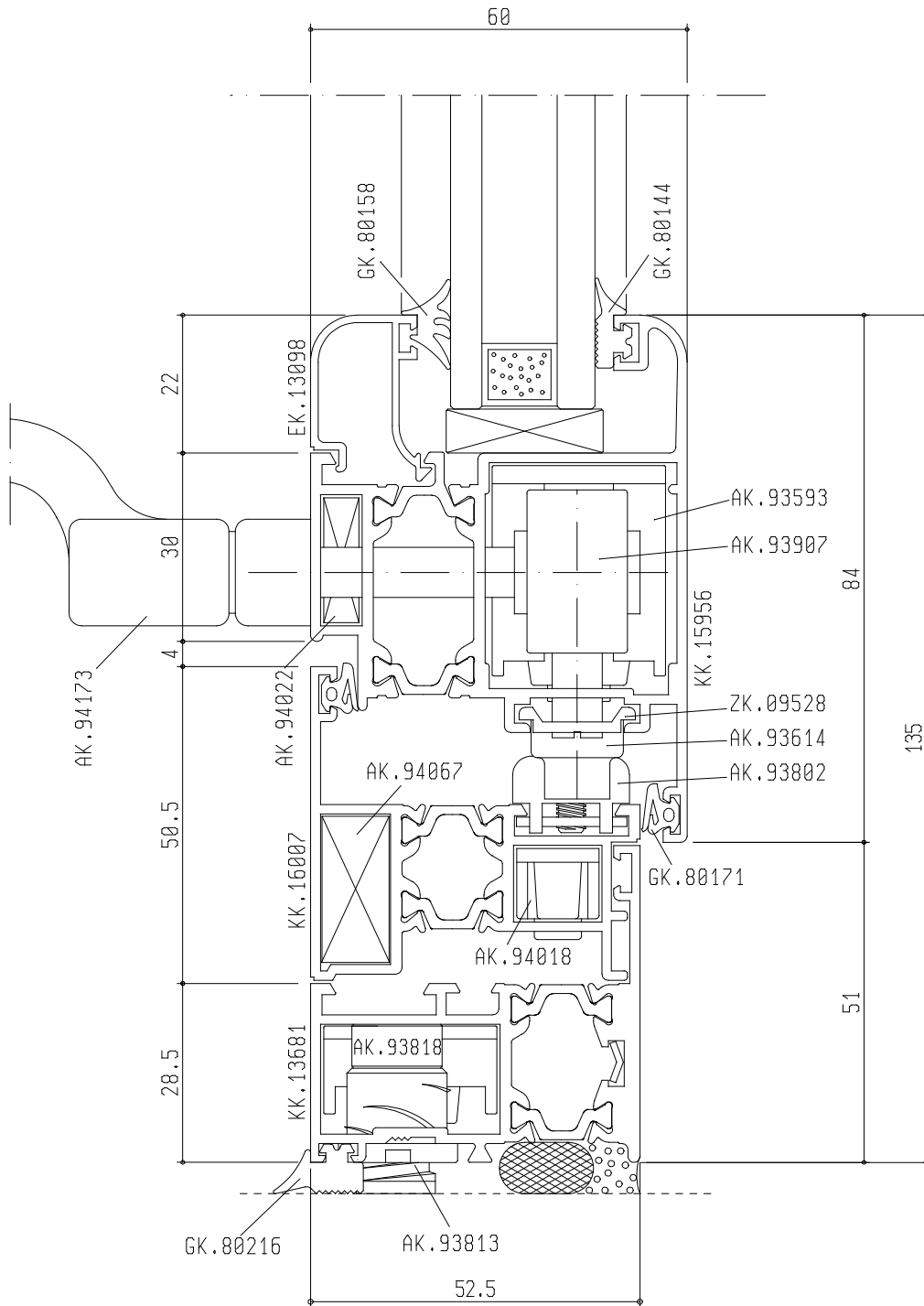
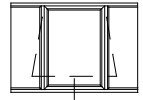


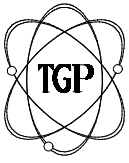
DATA	SCHEDA	REV
MAG. 10	NS30	00

Prospetti visti dall'esterno



Prospetti visti dall'esterno



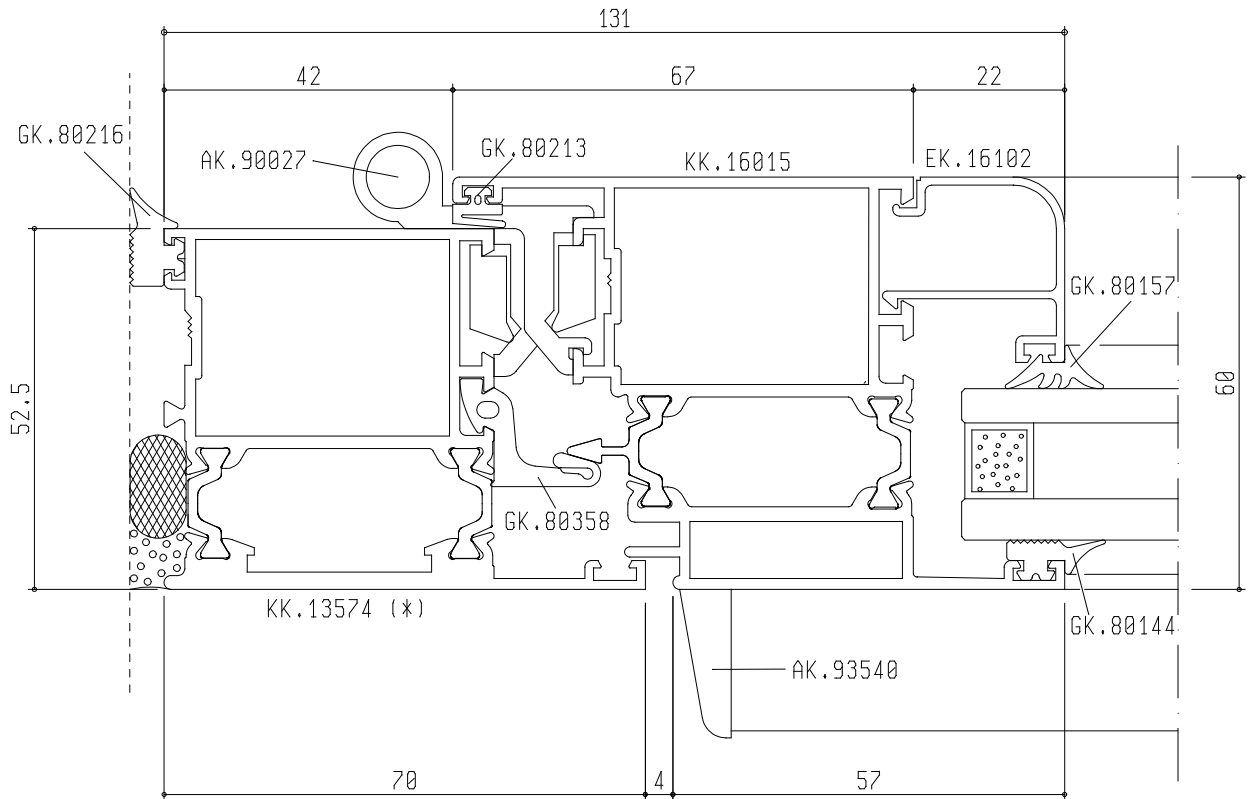
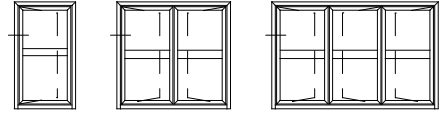


Sistemi

TGP TH 52

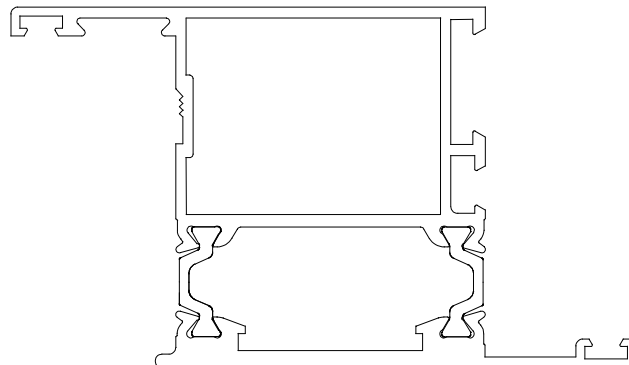
DATA	SCHEDA	REV
MAC. 10	NS32	00

Prospetti visti dall'esterno



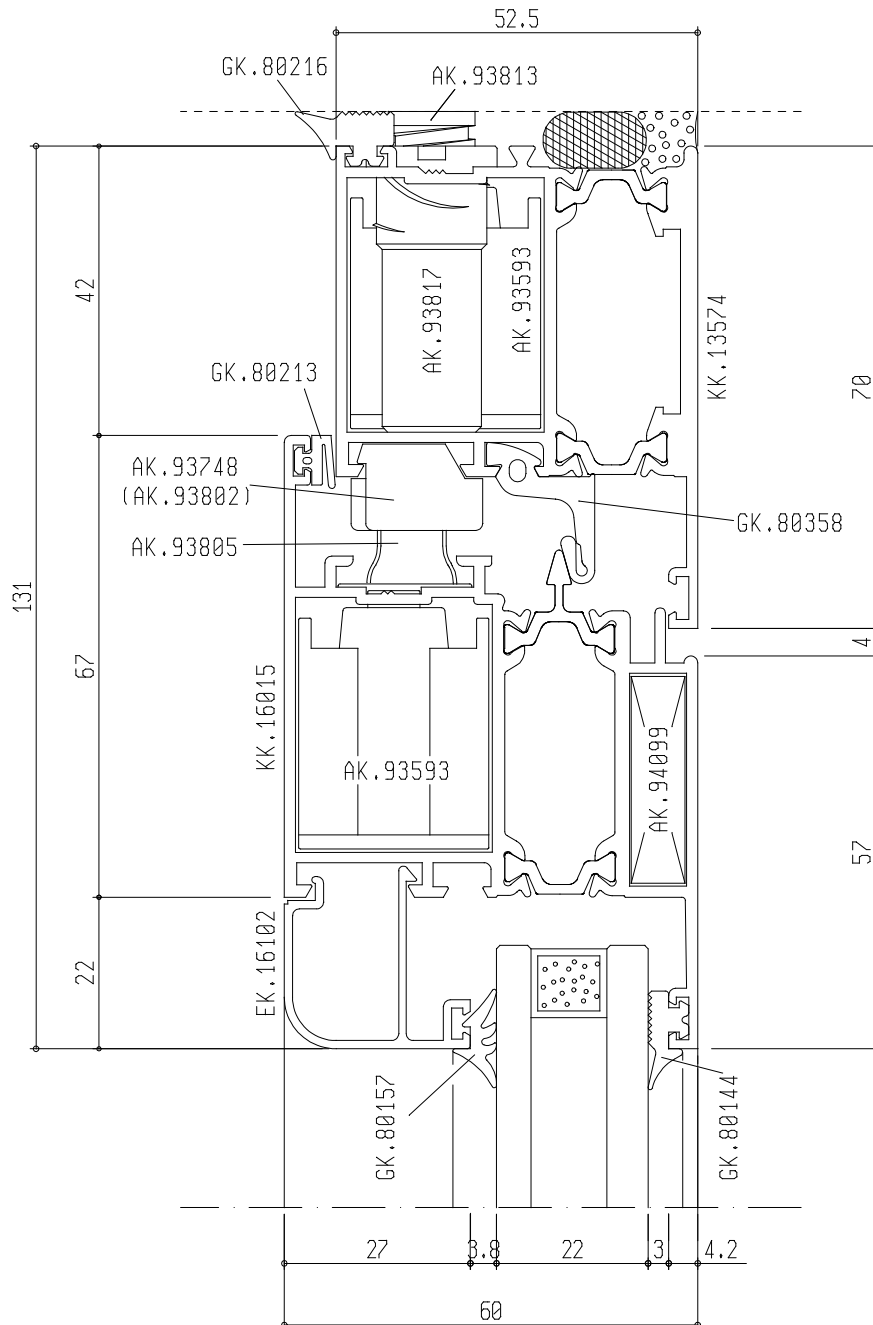
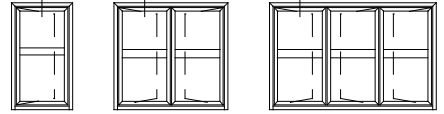
(\*) POSSIBILE ALTERNATIVA

(\*) KK.13558



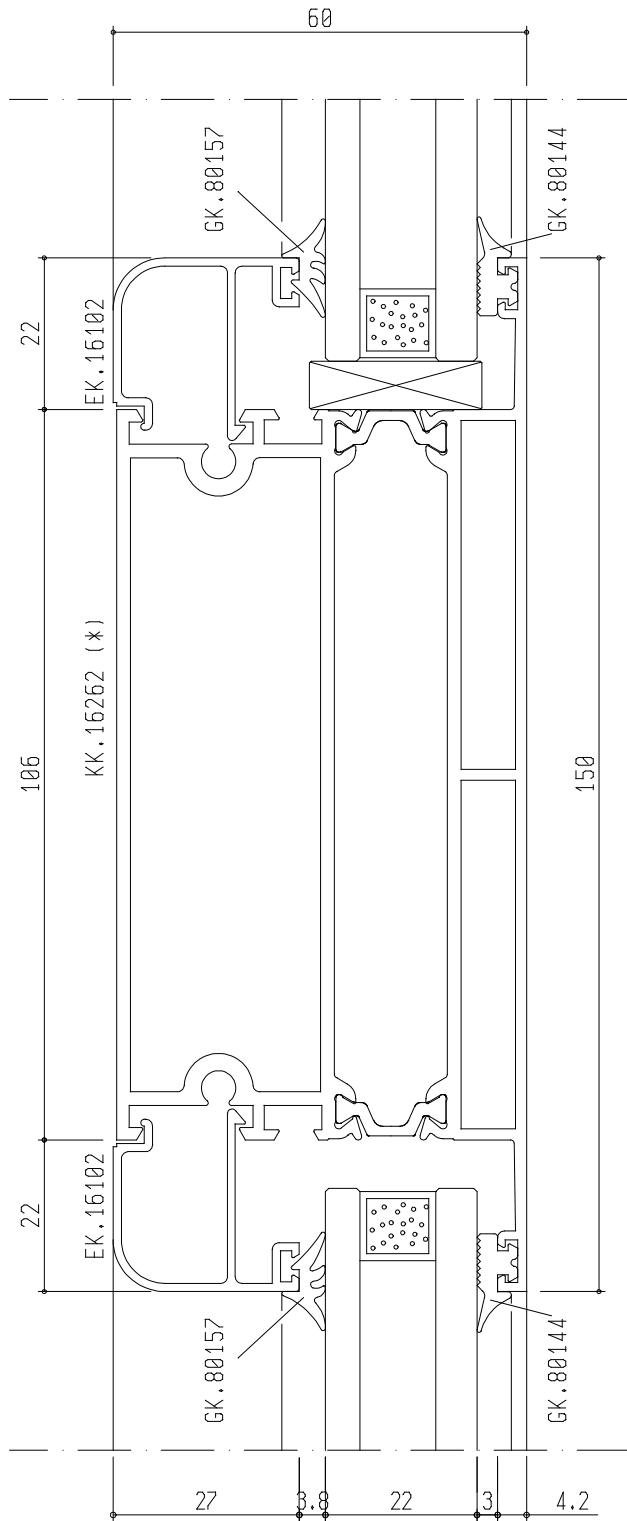
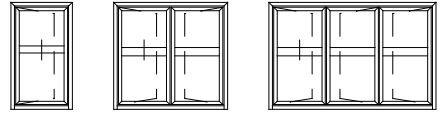


Prospetti visti dall'esterno



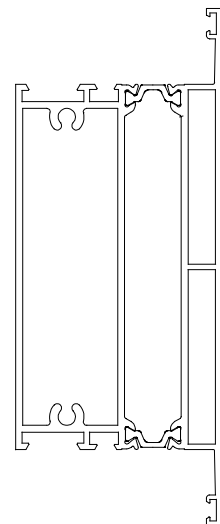
DATA	SCHEDA	REV
MAC. 10	NS34	00

Prospetti visti dall'esterno



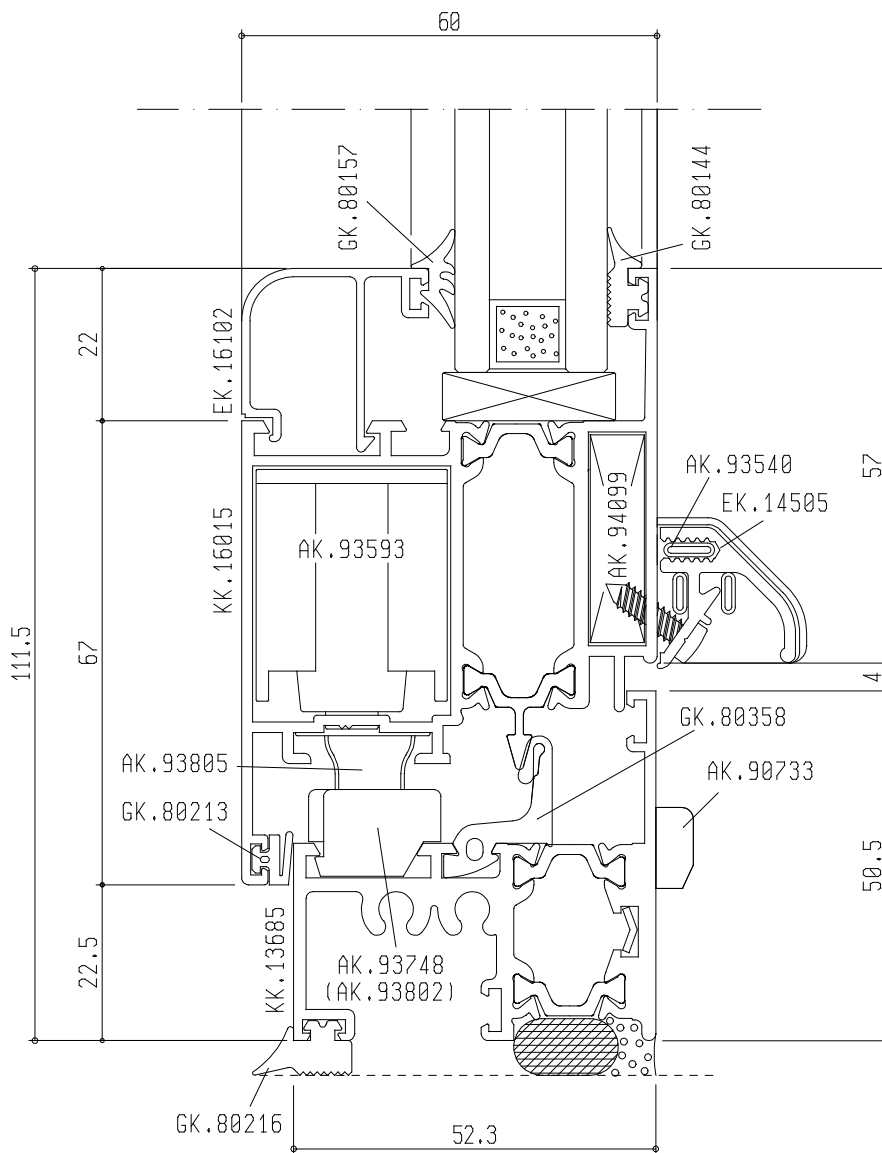
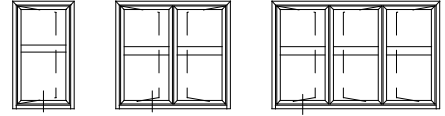
(\* ) POSSIBILE ALTERNATIVA

(\* ) KK. 16016

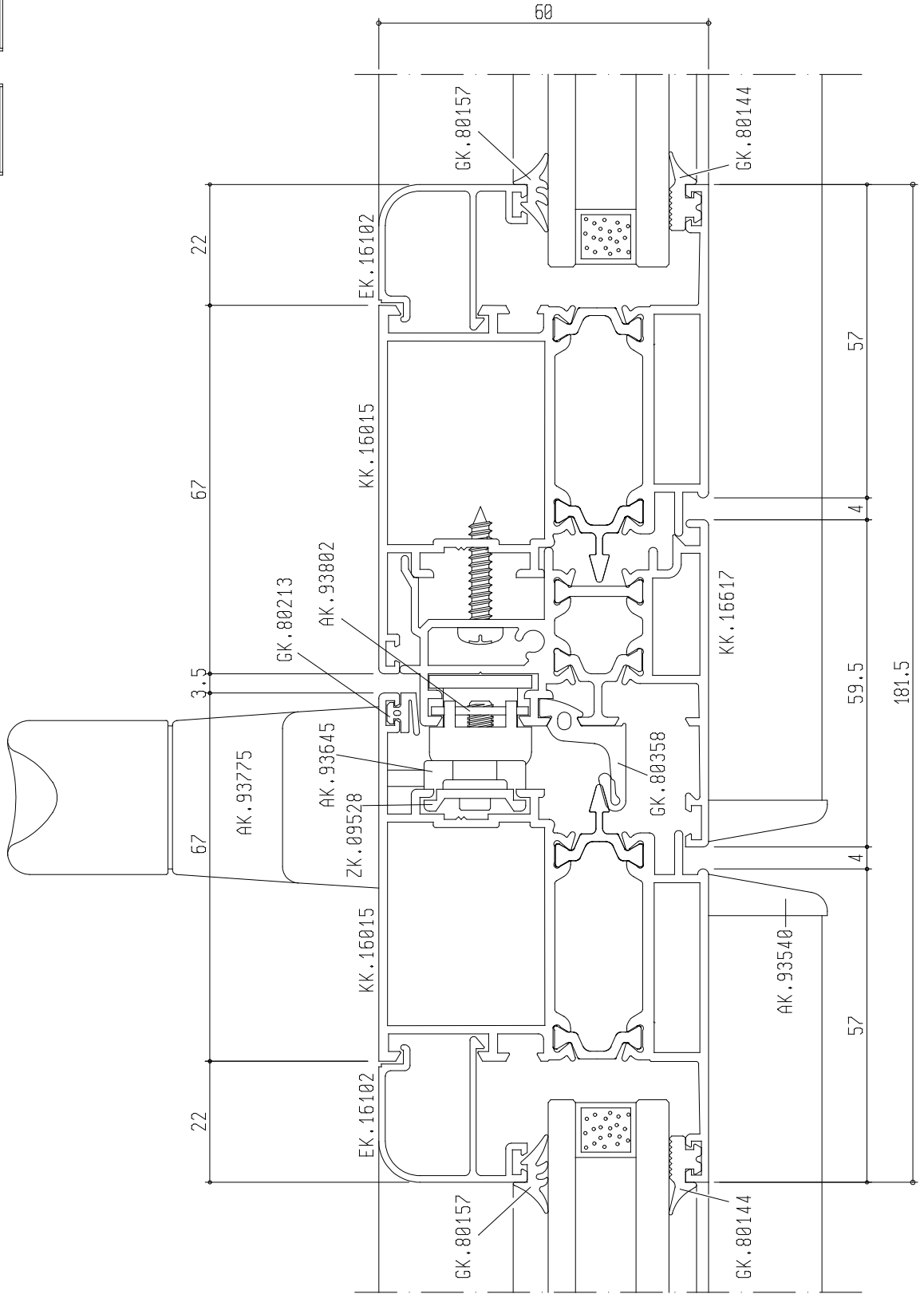
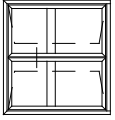
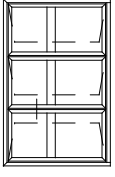


DATA	SCHEDA	REV
MAG. 10	NS35	00

Prospetti visti dall'esterno



Prospetti visti dall'esterno



Prospetti visti dall'esterno

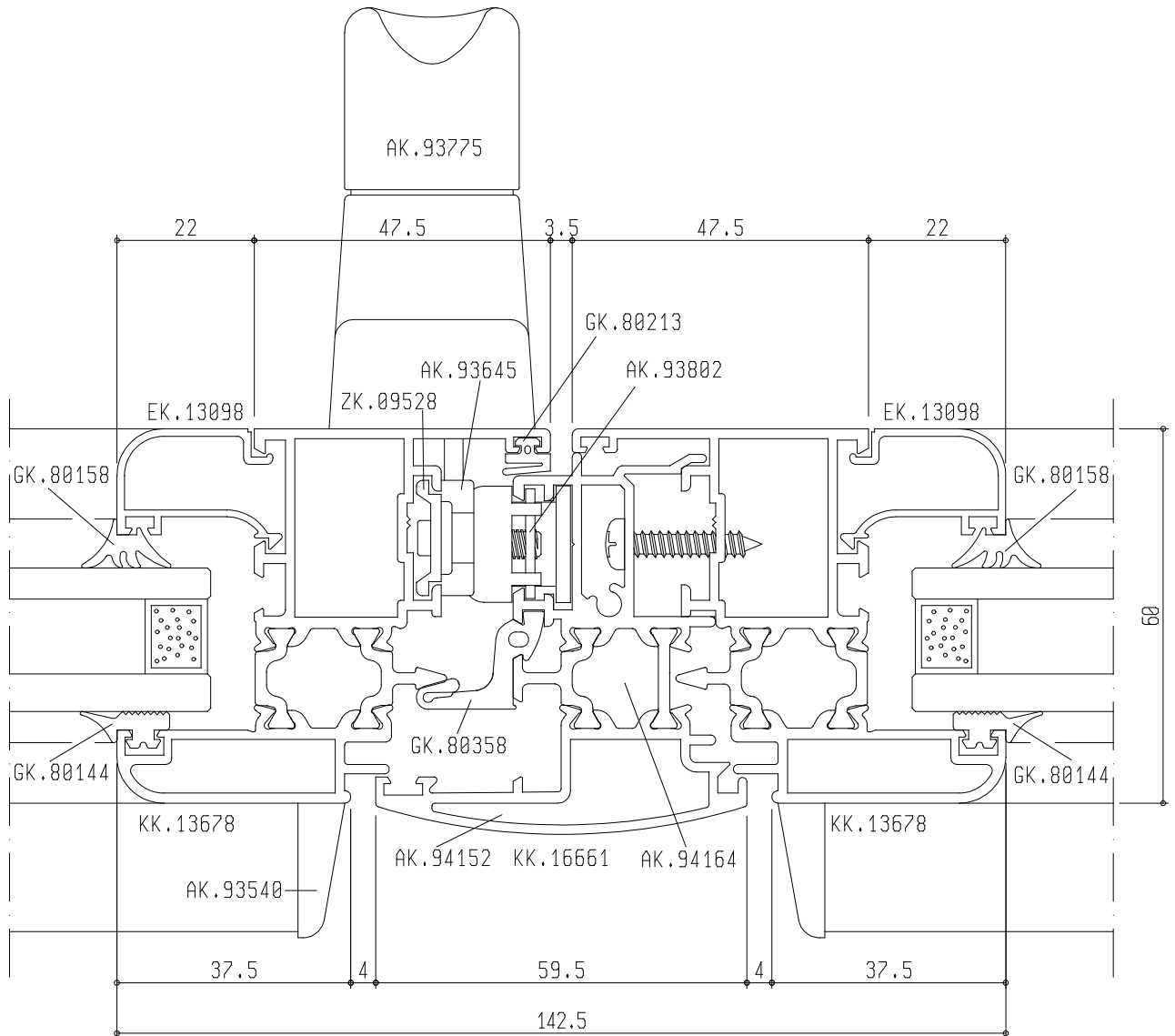
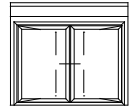
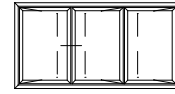
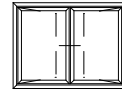
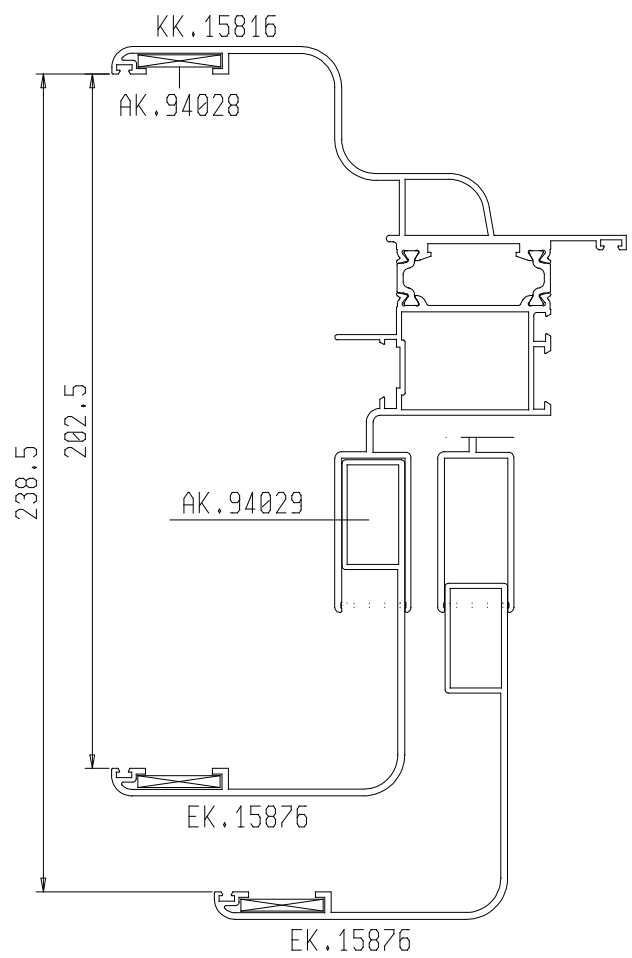
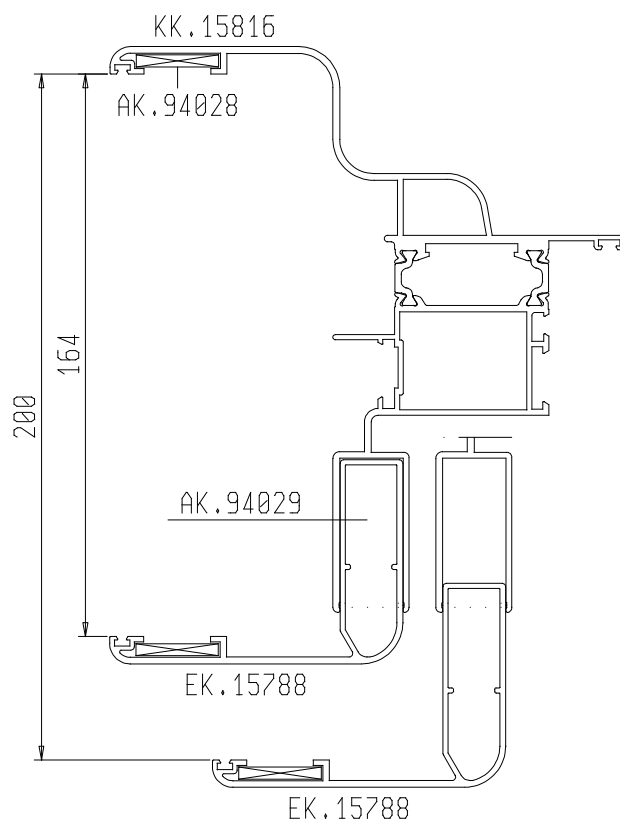


TAVOLA PER IMBOTTI

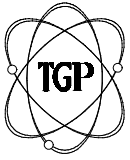
"A"

"B"



"A" Con imbottite EK.15788 da 164 a 200 mm.

"B" Con imbottite EK.15876 da 202.5 a 238.5 mm.

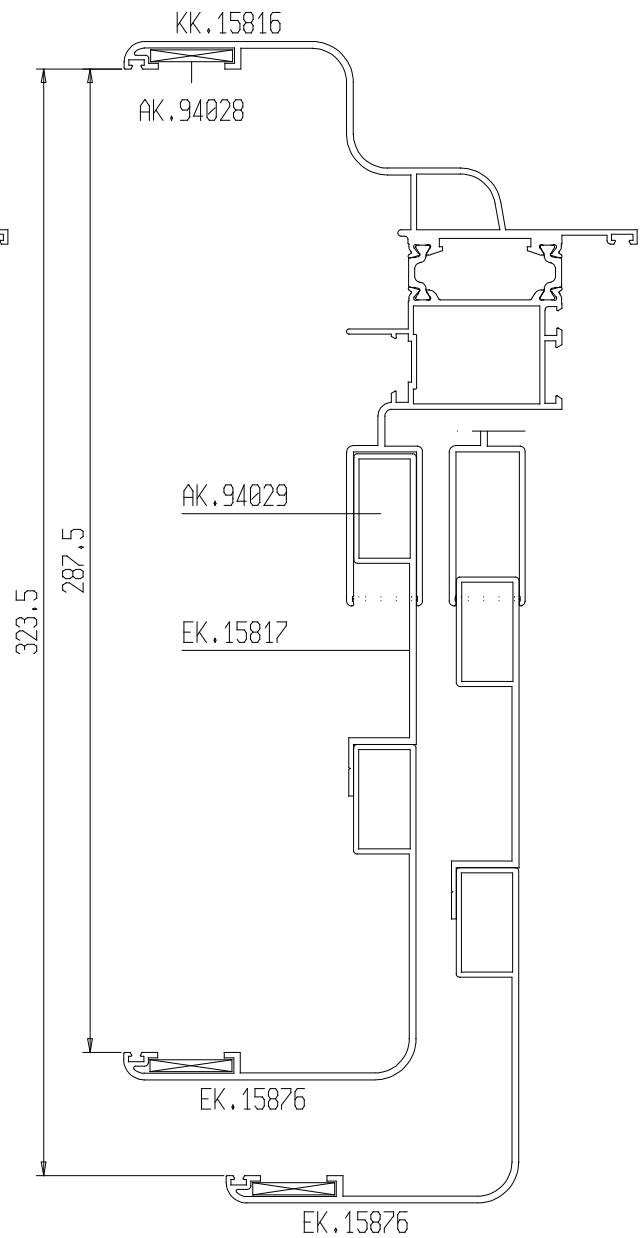
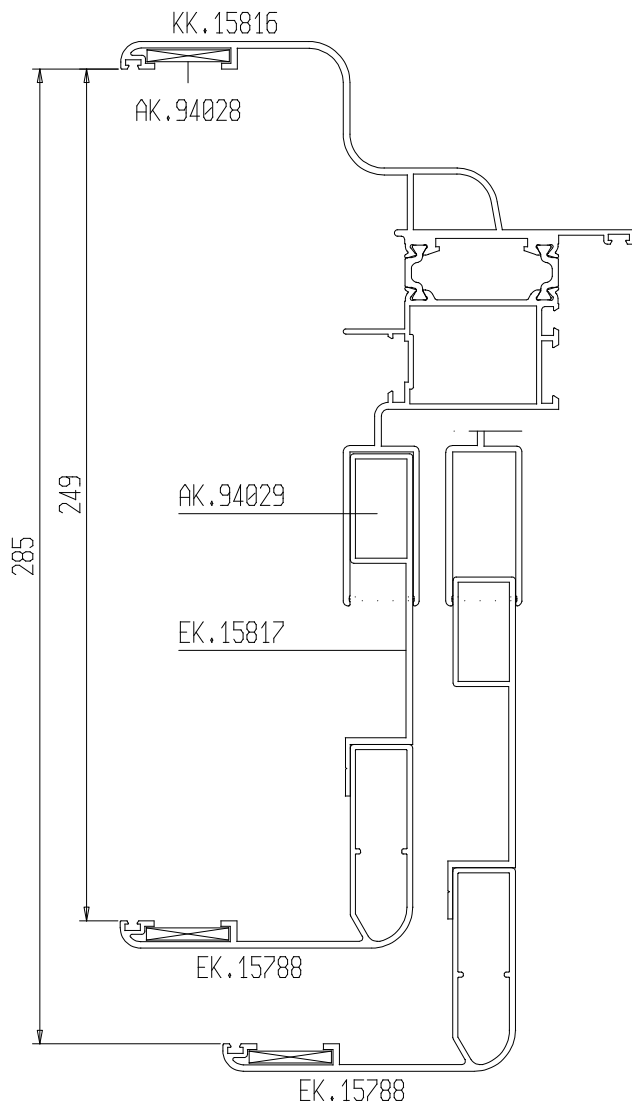


DATA	SCHEDA	REV
MAC. 10	NS39	00

TAVOLA PER IMBOTTI

"C"

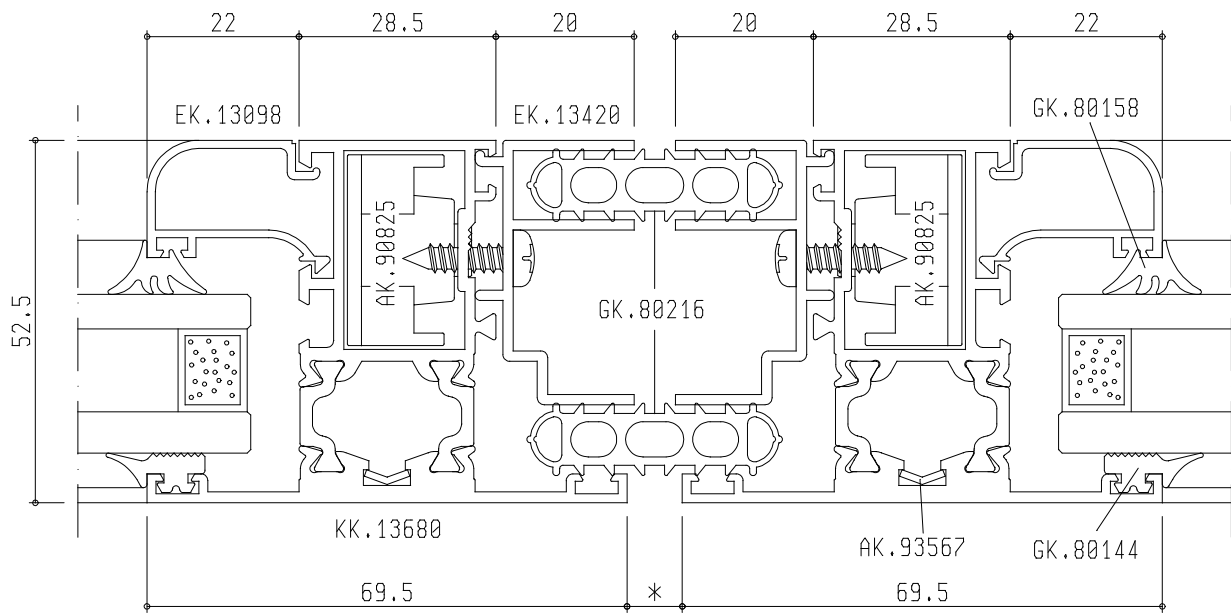
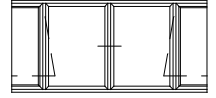
"D"



"C" Con imbottite EK.15788 + prolunga EK.15817 da 249 a 285 mm.

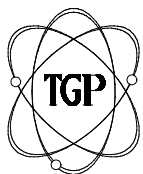
"D" Con imbottite EK.15876 + prolunga EK.15817 da 287.5 a 323.5 mm.

Prospetti visti dall'esterno



(\* ) VARIABILE DA 2 A 12 mm.





Sistemi

TGP TH 52 TH 60

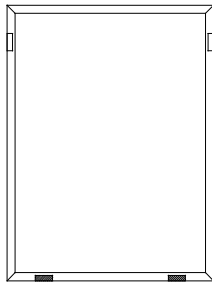
## SCHEDE TECNICHE

- *Schede vetrazioni* (Schede SV)
- *Schemi di taglio,  
distinte accessori e guarnizioni  
per alcune tipologie rappresentative* (Schede ST)

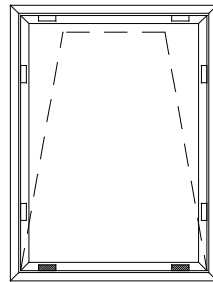
Le seguenti schede sono valide anche per la serie TGP TH 60

TABELLA PER  
SPESSORAMENTO VETRI

*Telaio fisso*

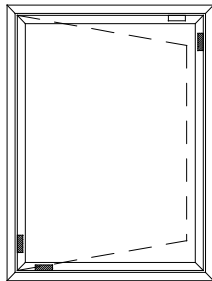


*Wasistas*

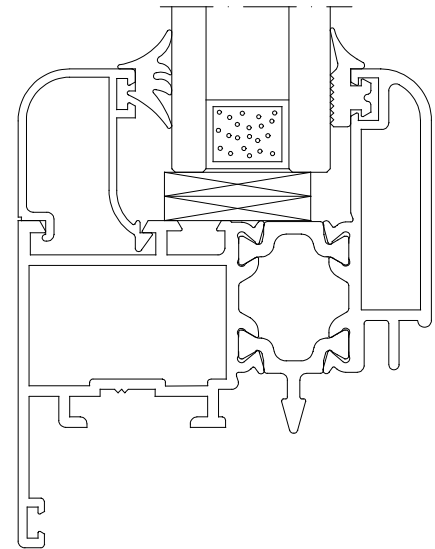
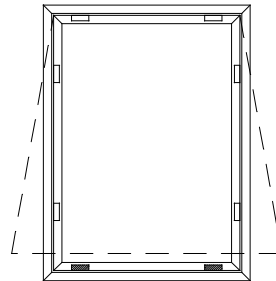


- Spessori portanti
- Spessori distanziatori

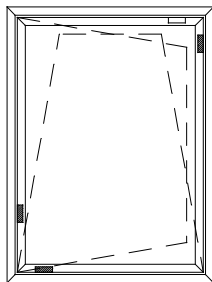
*Anta battente*



*Spoergere*



*Anta ribalta*



*Bilico*

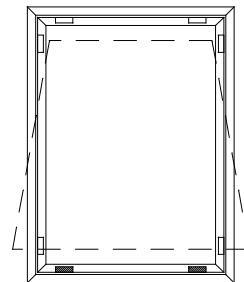
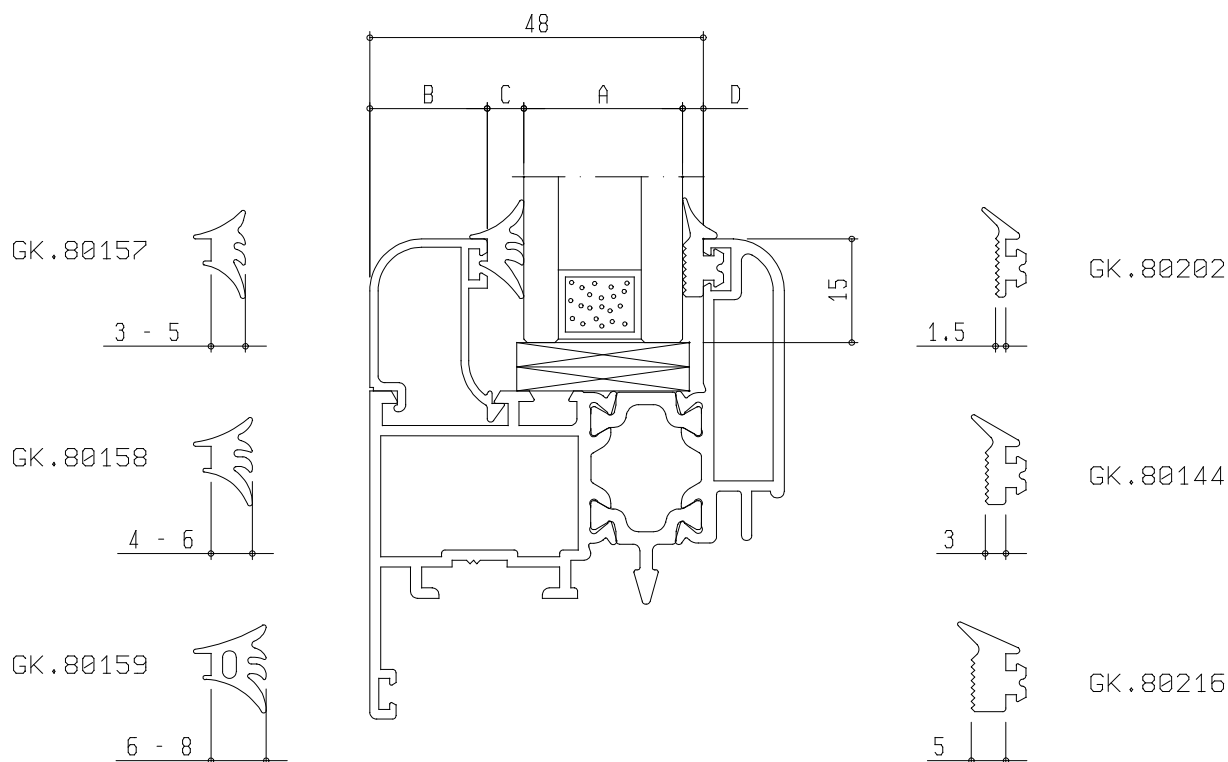


TABELLA PER  
VETRI - FERMAVETRI - GUARNIZIONI



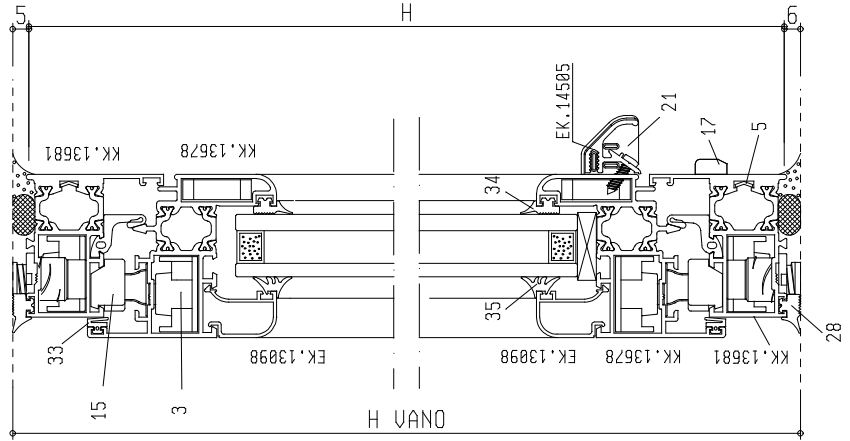
A VETRO PANNELLO	B FERMAVETRO ARROTONDATO	B1 FERMAVETRO	B2 FERMAVETRO CON CLIPS	C GUARNIZIONE INTERNA	D GUARNIZIONE ESTERNA
6	EK.13087	EK.13096	EK.13088	GK.80159	GK.80216
8	EK.13087	EK.13096	EK.13088	GK.80159	GK.80144
10	EK.13087	EK.13096	EK.13088	GK.80158	GK.80144
12	EK.16102	EK.16101	EK.16103	GK.80159	GK.80144
14	EK.16102	EK.16101	EK.16103	GK.80158	GK.80144
16	EK.13086	EK.13097	EK.13091	GK.80159	GK.80144
18	EK.13086	EK.13097	EK.13091	GK.80158	GK.80144
20	EK.13098	EK.13095	EK.13090	GK.80159	GK.80216
22	EK.13098	EK.13095	EK.13090	GK.80159	GK.80144
24	EK.13098	EK.13095	EK.13090	GK.80158	GK.80144
26	EK.13094	EK.13093	EK.13089	GK.80159	GK.80144
28	EK.13094	EK.13093	EK.13089	GK.80158	GK.80144
30		EK.16172		GK.80159	GK.80144
32		EK.16172		GK.80158	GK.80144

**FINESTRA 1 ANTA**  
APERTURA INTERNA



Prospetto vista esterna

PESO INDICATIVO ALLUMINIO	
L (m)..... X 6.15..... +	
H (m)..... X 5.95..... =	
TOTALE Kg/m .....	



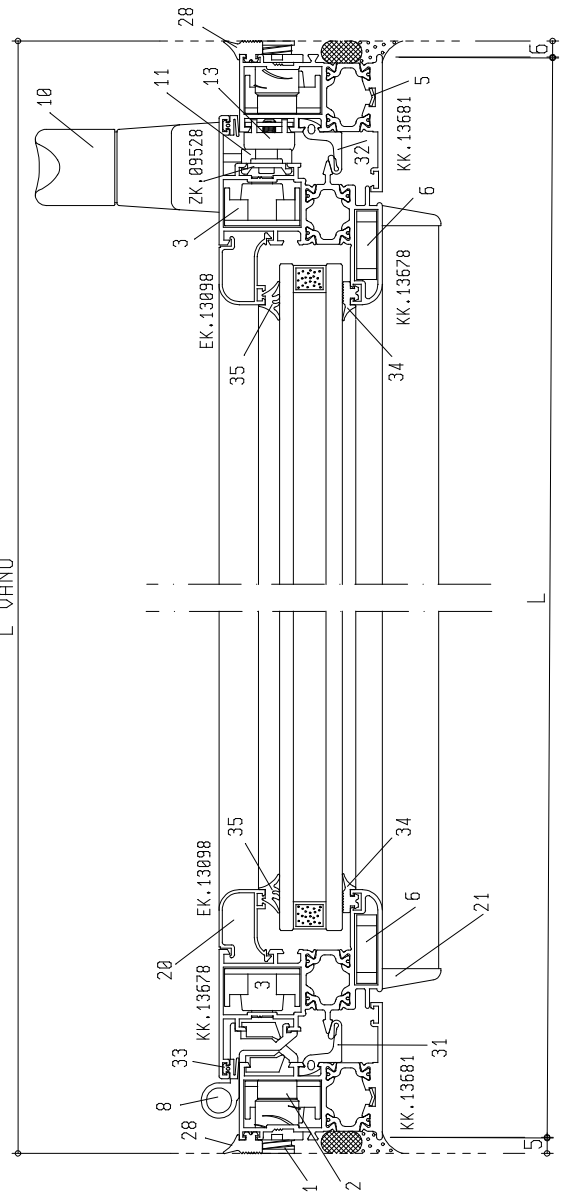
RIF ACCESSORI	CODICE	PEZZI
1	AK.93813	8 ■
2	AK.93818	8 ■
3	AK.98825	8
5	AK.93567	4
6	AK.93568	4
8	AK.98827	▲ 2 ■
10	AK.93775	1
11	AK.93645	2
13	AK.93832	2
15	AK.93802	▲ 3
17	AK.98733	3 ■
20	AK.93559	4
21	AK.93540	1

TABLIO	PEZZI	MISURE
45-45	1+1	L
45-45	1+1	H
45-45	2	L - 45
45-45	2	H - 45
90-90	2	L - 184
90-90	2	H - 184
90-90	1	L - 123
90-90	1+1	$\begin{matrix} \text{A1} & \text{A2} \\ \hline \text{A1+A2} = \text{H-277} \end{matrix}$

RIF GUARNIZIONI	CODICE	PEZZI
28	GK.88216	2H+2L m
31	GK.88358	2H+2L m
32	GK.88367	4 PZ
33	GK.88213	2H+2L m
34	GK.88144	▲ 2H+2L m
35	GK.88158	▲ 2H+2L m

TABLIO VETRI	PEZZI	MISURE
Vetro	1	(L - 154) x (H - 154)

L VANO

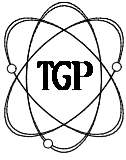


PROFILATI	CODICE	PEZZI	MISURE
● Telaio Fisso "L"	KK.13681	1+1	L
● Telaio Fisso "L"	KK.13681	1+1	H
● Telaio Mobile "Z"	KK.13678	2	L - 45
● Telaio Mobile "Z"	KK.13678	2	H - 45
● Fermavetro	EK.13098	2	L - 184
● Fermavetro	EK.13098	2	H - 184
● Gocciolatoio	EK.14585	1	L - 123
● Astina	ZK.09528	1+1	$\begin{matrix} \text{A1} & \text{A2} \\ \hline \text{A1+A2} = \text{H-277} \end{matrix}$

TABLIO VETRI	PEZZI	MISURE
Vetro	1	(L - 154) x (H - 154)

L VANO

● QUANTITA' VARIABILI IN FUNZIONE DELLE DIMENSIONI DEL SERRAMENTO  
▲ VEDERE ALTERNATIVE SU ELENCO ACCESSORI E GUARNIZIONI ● VEDERE ALTERNATIVE SU ELENCO PROFILATI

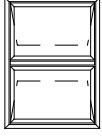


Sistemi

TGP TH 52

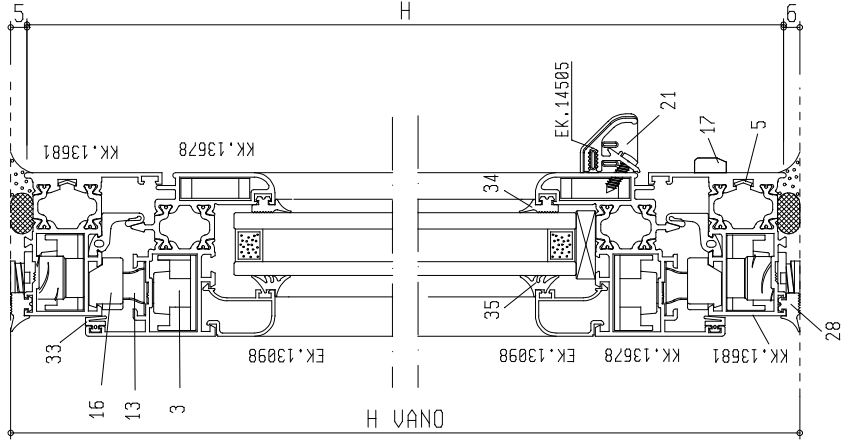
DATA	SCHEDA	REV
MAG. 10	ST00200	

**FINESTRA 2 ANTE**  
SOLUZIONE CON BATTUTA  
CENTRALE RIPORTATA



Prospetto vista esterna

PESO INDICATIVO ALLUMINIO	
L (m)..... X 6,15 = .....	+
H (m)..... X 10,5 = .....	=
TOTALE Kg/m .....	

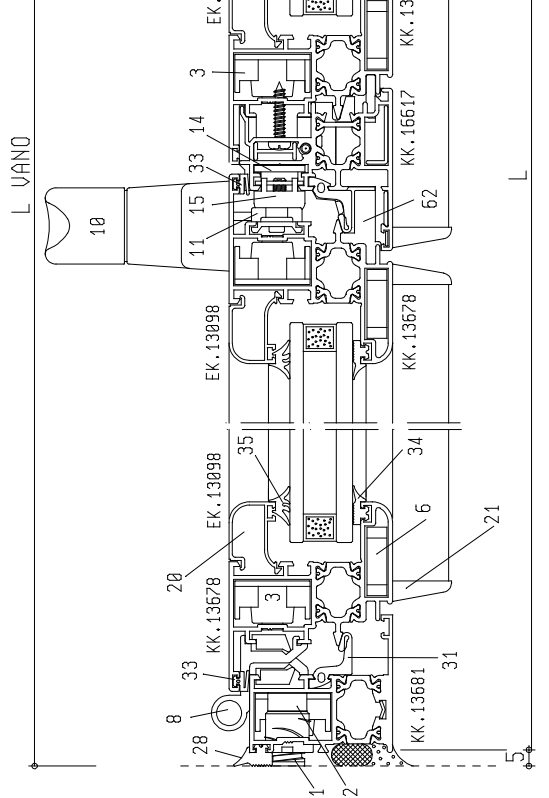


RIF ACCESSORI	CODICE	PEZZI
1	AK.93813	12 ■
2	AK.93818	12 ■
3	AK.90825	12
5	AK.93567	4
6	AK.93568	8
8	AK.90827	▲ 4 ■
10	AK.93775	1
11	AK.93645	2
13	AK.93832	2
14	AK.93805	▲ 2
15	AK.93802	▲ 1
16	AK.93748	▲ 2
17	AK.90733	4
20	AK.93559	8
21	AK.93540	2
62	AK.94164	1

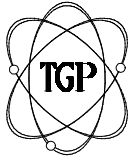
RIF GUARNIZIONI	CODICE	PEZZI
28	GK.80216	2H+2L m
31	GK.80358	3H+2L m
32	GK.80367	4 PZ
33	GK.80213	3H+2L m
34	GK.80144	▲ 4H+2L m
35	GK.80158	▲ 4H+2L m

PROFILATI	CODICE	PEZZI	MISURE	TAGLIO
● Telaio Fisso "L"	KK.13681	1+1	L	45-45
● Telaio Fisso "L"	KK.13681	1+1	H	45-45
● Telaio Mobile "2"	KK.13678	4	(L - 48,5)/2	45-45
● Telaio Mobile "2"	KK.13678	3	H - 45	45-45
● Battuta centrale riportata	KK.16617	1	H - 112	90-90
● Fermavetro	EK.13098	4	(L - 326,5)/2	90-90
● Fermavetro	EK.13098	4	H - 184	90-90
● Gocciolatoio	EK.14505	1	(L - 204,5)/2+63,5	90-90
● Gocciolatoio	EK.14505	1	(L - 204,5)/2	90-90
● Astina	ZK.09528	1+1	<div style="display: flex; align-items: center;"> <div style="border: 1px solid black; width: 15px; height: 15px; margin-right: 5px;"></div> <div style="border: 1px solid black; width: 15px; height: 15px; margin-right: 5px;"></div> <div style="margin: 0 5px;">~150</div> <div style="border: 1px solid black; width: 15px; height: 15px; margin-right: 5px;"></div> <div style="border: 1px solid black; width: 15px; height: 15px; margin-right: 5px;"></div> <div style="margin: 0 5px;">~600</div> </div>	
● Astina	ZK.09528	1+1	<div style="display: flex; align-items: center;"> <div style="border: 1px solid black; width: 15px; height: 15px; margin-right: 5px;"></div> <div style="border: 1px solid black; width: 15px; height: 15px; margin-right: 5px;"></div> <div style="margin: 0 5px;">A1</div> <div style="border: 1px solid black; width: 15px; height: 15px; margin-right: 5px;"></div> <div style="border: 1px solid black; width: 15px; height: 15px; margin-right: 5px;"></div> <div style="margin: 0 5px;">A2</div> </div> <div style="margin-top: 5px;"> <div style="border: 1px solid black; width: 15px; height: 15px; margin-right: 5px;"></div> <div style="border: 1px solid black; width: 15px; height: 15px; margin-right: 5px;"></div> <div style="margin: 0 5px;">A1+A2 = H-277</div> </div>	

TAGLIO VETRI	PEZZI	MISURE
Vetro	2	(L-266,5)/2 x (H-154)



QUANTITÀ VARIABILI IN FUNZIONE DELLE DIMENSIONI DEL SERRAMENTO  
 ▲ VEDERE ALTERNATIVE SU ELENCO ACCESSORI E GUARNIZIONI ● VEDERE ALTERNATIVE SU ELENCO PROFILATI



Sistemi

TGP TH 52 TH 60

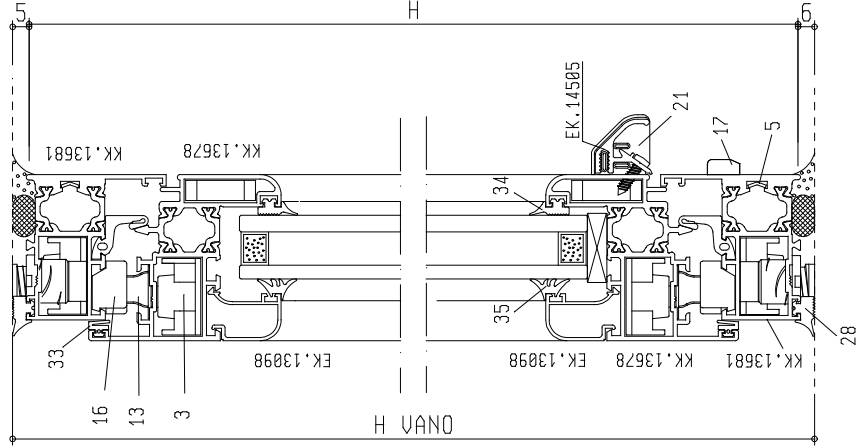
DATA	SCHEDA	REV
MAG. 10	ST003	00

**FINESTRA 3 ANTE**  
SOLUZIONE CON BATTUTA  
CENTRALE RIPORTATA



Prospetto vista esterna

PESO INDICATIVO ALLUMINIO	
L (m)..... X 6.15 = .....	+
H (m)..... X 15.2 = .....	=
TOTALE Kg/m .....	

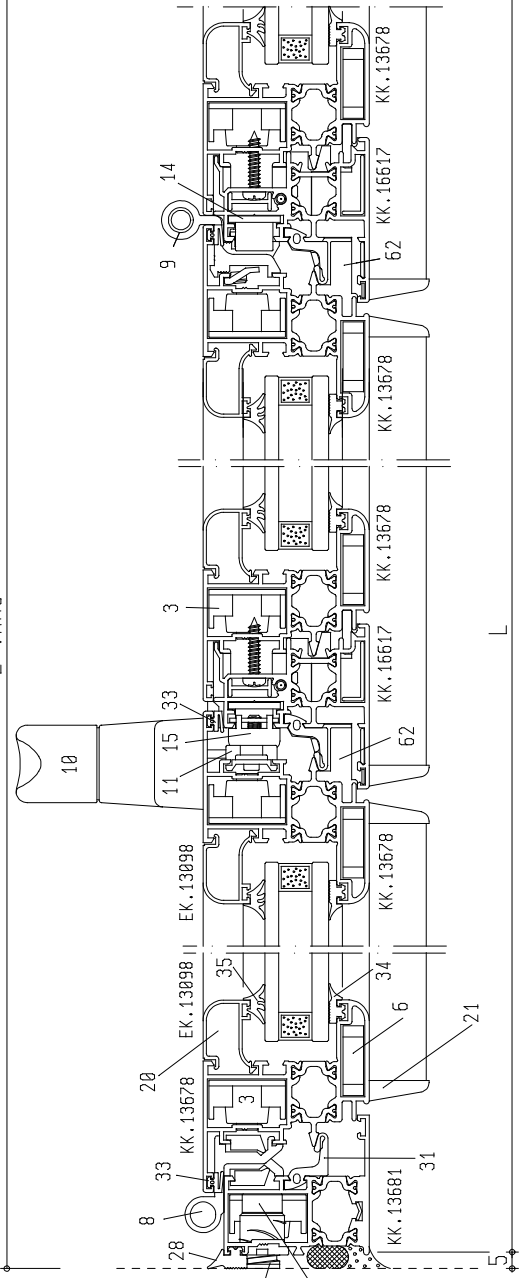


RIF	ACCESSORI	CODICE	PEZZI
1	Distanziatore	AK.93813	16 ■
2	Spessore per distanziatore	AK.93818	16 ■
3	Squadretta d'assemblaggio	AK.98825	16
4	Squadretta all. telai fissi	AK.93567	4
5	Squadretta all. telai mobili	AK.93568	12
6	Cerniera 2 ali	AK.98027	▲ 4
7	Cerniera 2 ali terza anta	AK.98078	▲ 2
8	Cernione	AK.93775	1
9	Nasello per cremonese	AK.93645	2
10	Terminale asta	AK.93832	2
11	Catenacciolo + Terminale	AK.93805	▲ 4
12	Riscontro singolo	AK.93802	▲ 3
13	Riscontro doppio	AK.93748	▲ 2
14	Tappo foro drenaggio	AK.98733	5
15	Angolo pressofuso	AK.93559	12
16	Fermavetro arrotondato		
17	Coppia tappi laterali gocciolatoio	AK.93540	3
18	Coppia tappi battuta centrale	AK.94164	2

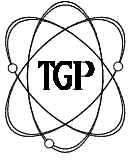
RIF	GUARNIZIONI	CODICE	PEZZI
28	Guarnizione telaio perimetrale	GK.80216	2H+2L m
31	Guarnizione centrale	GK.80358	4H+2L m
32	Angolo preformato	GK.80367	4 PZ
33	Guarnizione antipolvere	GK.80213	4H+2L m
34	Guarnizione vetro esterna	GK.80144	▲ 6H+2L m
35	Guarnizione vetro interna	GK.80158	▲ 6H+2L m

PROFILATI	CODICE	PEZZI	MISURE	TABLIO
Telaio Fisso "L"	KK.13681	1+1	L	45-45
Telaio Fisso "L"	KK.13681	1+1	H	45-45
Telaio Mobile "Z"	KK.13678	6	(L - 52)/3	45-45
Telaio Mobile "Z"	KK.13678	6	H - 45	45-45
Battuta centrale riportata	KK.16617	2	H - 112	98-90
Fermavetro	EK.13898	6	(L - 469)/3	98-90
Fermavetro	EK.13898	4	H - 184	98-90
Gocciolatoio	EK.14585	1	(L - 286)/(2+63.5)	98-90
Gocciolatoio	EK.14585	1	(L - 286)/3	98-90
Astina	ZK.89528	2+2	~158	
Astina	ZK.89528	1+1	~600	
Astina	ZK.89528	1+1	~62	
Astina	ZK.89528	1+1	A1+82 - H-277	

TABLIO VETRI	PEZZI	MISURE
Vetro	3	(L-379)/3 x (H-154)



■ QUANTITA' VARIABILI IN FUNZIONE DELLE DIMENSIONI DEL SERRAMENTO  
▲ VEDERE ALTERNATIVE SU ELENCO ACCESSORI E GUARNIZIONI ● VEDERE ALTERNATIVE SU ELENCO PROFILATI

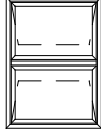


Sistemi

TOP TH 52 TH 80

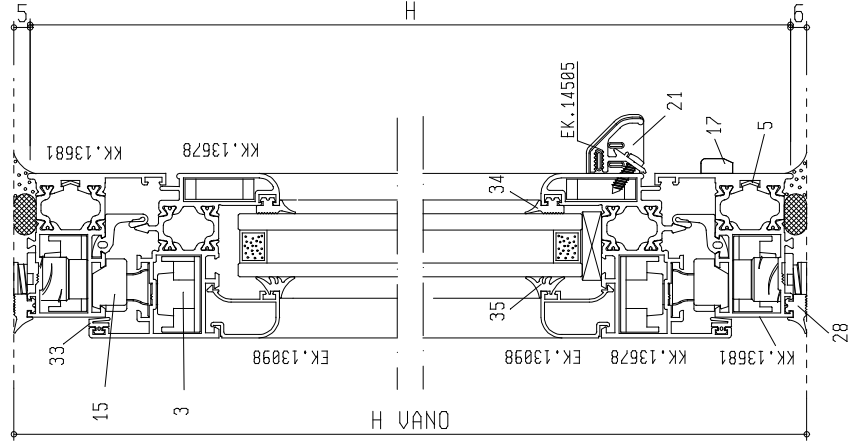
DATA	SCHEDA	REV
MAG. 10	ST004 00	

**FINESTRA 2 ANTE**  
SOLUZIONE CON "T-Z"



Prospetto vista esterna

PESO INDICATIVO ALLUMINIO	
L (m)..... X 6,15 = .....	+
H (m)..... X 9,3 = .....	=
TOTALE Kg/m .....	



RIF	ACCESSORI	CODICE	PEZZI
1	Distanziatore	AK.93813	12 ■
2	Spessore per distanziatore	AK.93818	12 ■
3	Squadretta d'assemblaggio	AK.90825	12
5	Squadretta all. telai fissi	AK.93567	4
6	Squadretta all. telai mobili	AK.93568	8
8	Cerniera 2 ali	AK.98827	▲ 4 ■
10	Cremone	AK.93775	1
11	Nasello per cremone	AK.93645	2
13	Terminale asta	AK.93832	2
14	Catenaccio + Terminale	AK.93885	▲ 2
15	Riscontro singolo	AK.93882	▲ 1
16	Riscontro doppio	AK.93748	▲ 2
17	Tappo foro drenaggio	AK.98733	4 ■
18	Coppie tappi battuta	AK.93565	1
19	Coppie tappi tenuta	AK.93759	1
20	Angolo pressofuso	AK.93559	8
	fermavetro arrotondato		
21	Coppia tappi laterali gocciolatoio	AK.93540	2

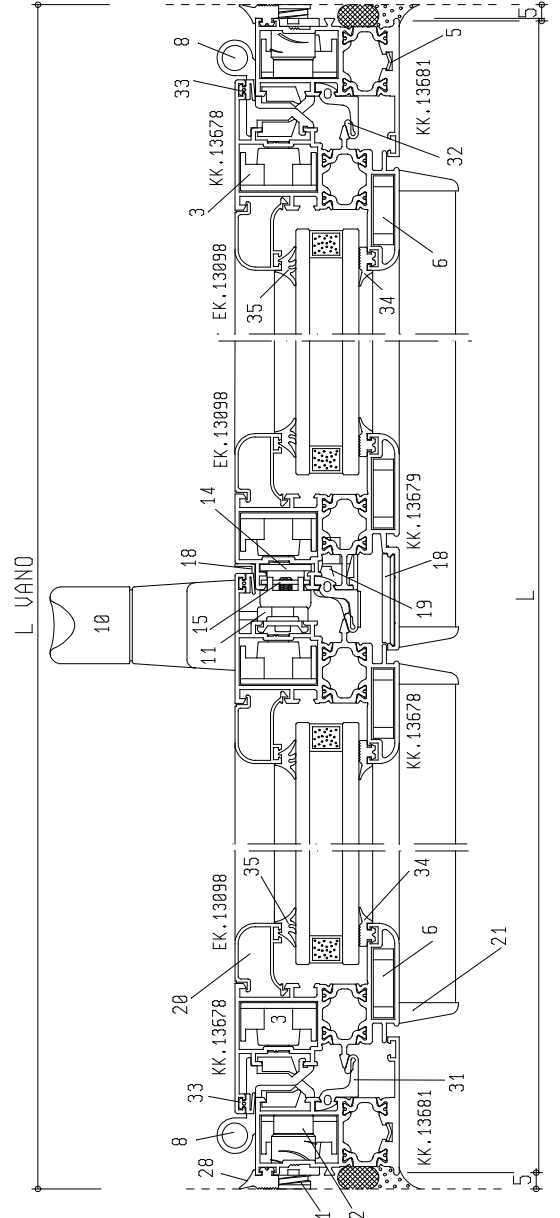
RIF	GUARNIZIONI	CODICE	PEZZI
28	Guarnizione telaio perimetrale	GK.80216	2H+2L m
31	Guarnizione centrale	GK.80358	3H+2L m
32	Angolo preformato	GK.80367	4 PZ
33	Guarnizione antipolvere	GK.80213	3H+2L m
34	Guarnizione vetro esterna	GK.80144	▲ 4H+2L m
35	Guarnizione vetro interna	GK.80158	▲ 4H+2L m

PROFILATI	CODICE	PEZZI	MISURE	TAGLIO
● Telaio Fisso "L"	KK.13681	1+1	L	45-45
● Telaio Fisso "L"	KK.13681	1+1	H	45-45
● Telaio Mobile "Z"	KK.13678	4	(L - 26.5)/2	45-45
● Telaio Mobile "Z"	KK.13678	3	H - 45	45-45
● Telaio Mobile "T"	KK.13679	1	H - 26	45-45
● Fermavetro	EK.13098	4	(L - 304.5)/2	90-90
● Fermavetro	EK.13098	4	H - 184	90-90
● Gocciolatoio	EK.14505	1	(L - 182.5)/2+41.5	90-90
● Gocciolatoio	EK.14505	1	(L - 182.5)/2	90-90
Astina	ZK.89528	1+1	~158	~688
			~82	
Astina	ZK.89528	1+1	A1	R2
			A1+R2 = H-277	

TAGLIO VETRI	PEZZI	MISURE
Vetro	1	(L - 244.5) / 2 x (H - 154)

QUANTITA' VARIABILI IN FUNZIONE DELLE DIMENSIONI DEL SERRAMENTO

● VEDERE ALTERNATIVE SU ELENCO ACCESSORI E GUARNIZIONI ● VEDERE ALTERNATIVE SU ELENCO PROFILATI





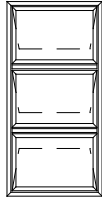
Sistemi

TGP TH 52 TH 80

DATA	SCHEDA	REV
DATA	SCHEDA	
MAG. 10	ST005	00

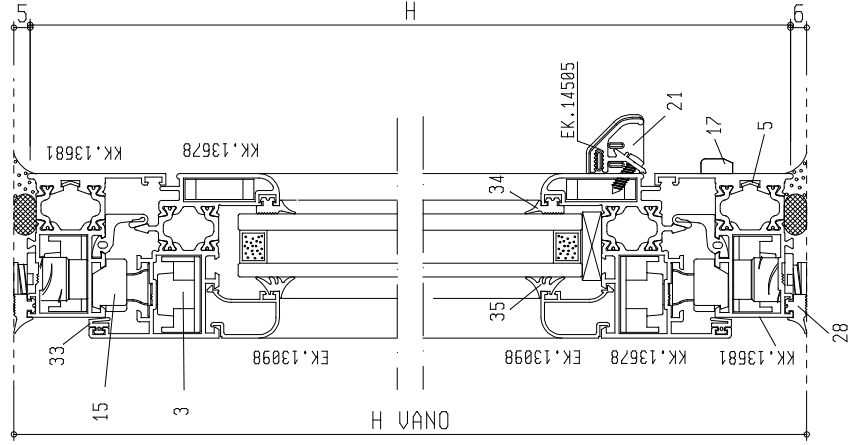
FINESTRA 3 ANTE

SOLUZIONE CON "T-Z"



Prospetto vista esterna

PESO INDICATIVO ALLUMINIO	
L (m)..... X 6.15 = .....	+
H (m)..... X 12.8 = .....	=
TOTALE Kg/m .....	

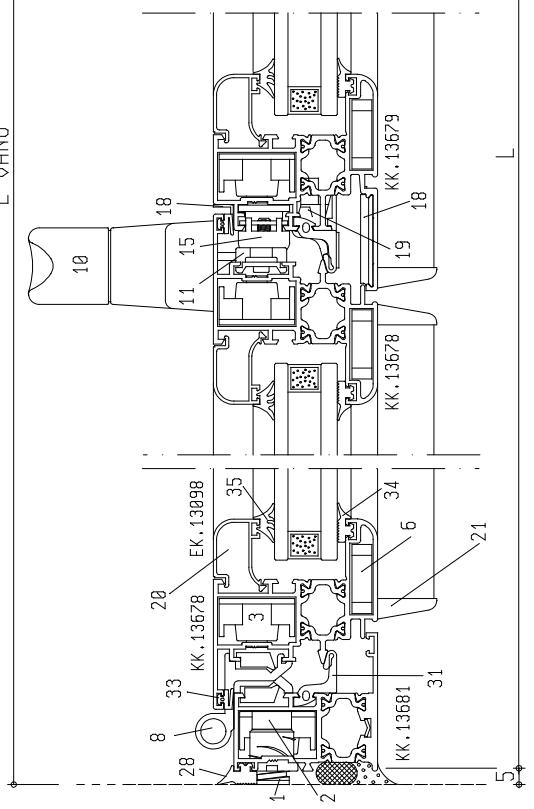


RIF. ACCESSORI	CODICE	PEZZI
1 Distanziatore	AK.93813	16 ■
2 Spessore per distanziatore	AK.93818	16 ■
3 Squadretta d'assemblaggio	AK.98825	16
5 Squadretta all. telai fissi	AK.93567	4
6 Squadretta all. telai mobili	AK.93568	12
8 Cerniera 2 ali	AK.98827	▲ 4
9 Cerniera 2 ali terza anta	AK.98878	▲ 2
10 Cremonese	AK.93775	1
11 Nasello per cremonese	AK.93645	2
13 Terminale asta	AK.93832	2
14 Catenacciolo + Terminale	AK.93805	▲ 4
15 Riscontro singolo	AK.93882	▲ 3
16 Risccontro doppio	AK.93748	▲ 2
17 Tappo foro drenaggio	AK.98733	5 ■
18 Coppie tappi battuta	AK.93565	2
19 Coppie tappi tenuta	AK.93759	2
20 Angolo pressofuso	AK.93559	12
21 Coppia tappi laterali gocciolatoio	AK.93540	3

PROFILATI	CODICE	PEZZI	MISURE	TAGLIO
● Telaio Fisso "L"	KK.13681	1+1	L	45-45
● Telaio Fisso "L"	KK.13681	1+1	H	45-45
● Telaio Mobile "Z"	KK.13678	6	(L - 8)/3	45-45
● Telaio Mobile "Z"	KK.13678	4	H - 45	45-45
● Telaio Mobile "T"	KK.13679	2	H - 26	45-45
● Fermanetro	EK.13898	6	(L - 425)/3	90-90
● Fermanetro	EK.13898	6	H - 184	90-90
● Gocciolatoio	EK.14505	2	(L - 242)/2+41.5	90-90
● Gocciolatoio	EK.14505	1	(L - 242)/3	90-90
Astina	ZK.89528	2+2	~150	~608
Astina	ZK.89528	1+1	A1	A2
Astina	ZK.89528	1+1	A1+A2	H-277

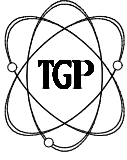
RIF. GUARNIZIONI	CODICE	PEZZI
28 Guarnizione telaio perimetrale	GK.88216	2H+2L m
31 Guarnizione centrale	GK.88358	4H+2L m
32 Angolo preformato	GK.88367	4 PZ
33 Guarnizione antipolvere	GK.88213	4H+2L m
34 Guarnizione vetro esterna	GK.88144	▲ 6H+2L m
35 Guarnizione vetro interna	GK.88158	▲ 6H+2L m

TABLO VETRI	PEZZI	MISURE
Vetro	3	(L-335)/3 x (H-154)



■ QUANTITA' VARIABILI IN FUNZIONE DELLE DIMENSIONI DEL SERRAMENTO  
 ▲ VEDERE ALTERNATIVE SU ELENCO ACCESSORI E GUARNIZIONI ● VEDERE ALTERNATIVE SU ELENCO PROFILATI

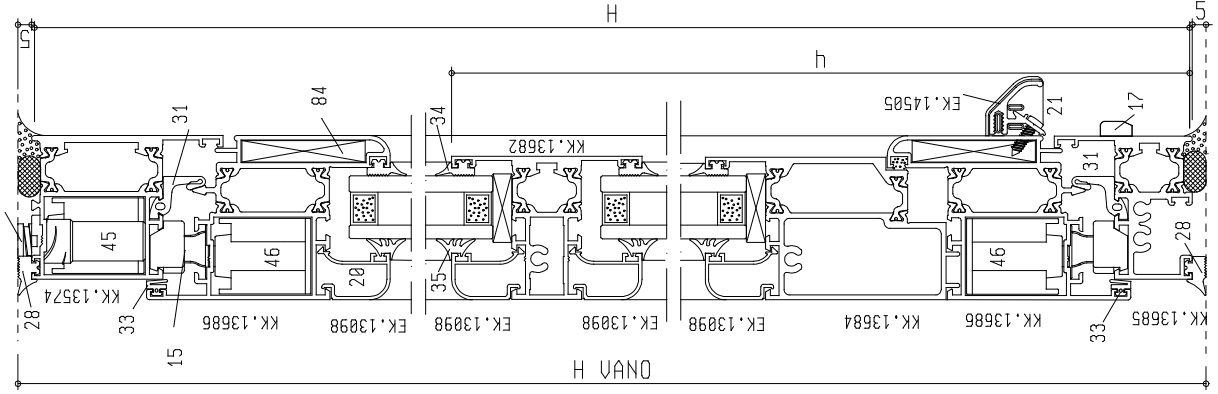




Sistemi

TGP TH 52 TH 60

DATA	SCHEDA	REV
MAG. 10	ST006	00



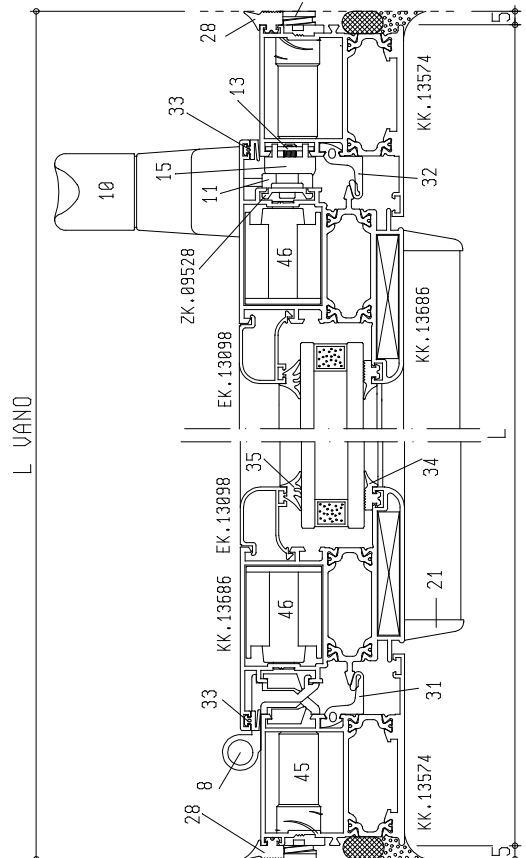
RIF ACCESSORI	CODICE	PEZZI
1	AK.93813	8 ■
45	AK.93817	8 ■
46	AK.93583	6
5	AK.93567	2
84	AK.93882	4
8	AK.98827	▲ 2 ■
10	AK.93775	1
11	AK.93645	2
13	AK.93832	2
15	AK.93882	▲ 3
17	AK.98733	3 ■
20	AK.93559	8
21	AK.93540	1

RIF GUARNIZIONI	CODICE	PEZZI
28	GK.80216	2H+2L m
31	GK.80358	2H+2L m
32	GK.80367	4 PZ
33	GK.80213	2H+2L m
34	GK.80144	▲ 2H+4L m
35	GK.80158	▲ 2H+4L m

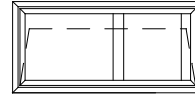
PROFILATI	CODICE	PEZZI	MISURE	TAGLIO
Soglia	KK.13685	1	L - 86	90-90
Telaio Fisso "L" Maggiore	KK.13574	1	L	45-45
Telaio Fisso "L" Maggiore	KK.13574	1+1	H	45-45
Telaio Mobile "Z" Maggiore	KK.13686	2	L - 84	45-45
Telaio Mobile "Z" Maggiore	KK.13686	2	H - 84	45-45
Fermavetro	EK.13098	4	L - 262	90-90
Fermavetro	EK.13098	2	h - 247,5	90-90
Fermavetro	EK.13098	2	H - (h + 131)	90-90
Gocciolatoio	EK.14585	1	L - 162	90-90
Zoccolo Riportato	KK.13684	1	L - 288	90-90
Traverso	KK.13682	1	L - 288	90-90
Astina	ZK.09528	1+1	$\frac{A1}{A1+A2} \times H - 277$	

TAGLIO VETRI	PEZZI	MISURE
Vetro	1	(L - 232) x (h - 217,5)
Vetro	1	(L - 232) x [H - (h + 101)]

■ QUANTITA' VARIABILI IN FUNZIONE DELLE DIMENSIONI DEL SERRAMENTO  
 ▲ VEDERE ALTERNATIVE SU ELENCO ACCESSORI E GUARNIZIONI ● VEDERE ALTERNATIVE SU ELENCO PROFILATI

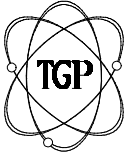


PORTA-FINESTRA 1 ANTA



Prospetto vista esterna

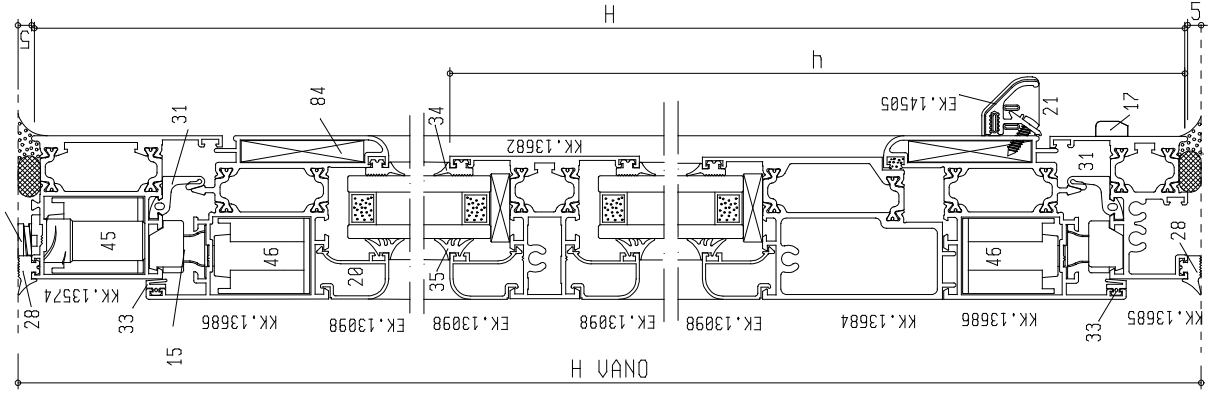
PESO INDICATIVO ALLUMINIO
L (m)..... X 10,8 = .....
H (m)..... X 7,08 = .....
TOTALE Kg/m .....



Sistemi

TGP TH 52 TH 80

DATA	SCHEDA	REV
MAG. 10	ST00700	



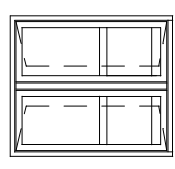
RIF ACCESSORI	CODICE	PEZZI
1	AK.93813	10
45	AK.93817	10
46	AK.93593	10
5	AK.93567	2
84	AK.93882	8
8	AK.90027	6
10	AK.93775	1
11	AK.93645	2
13	AK.93832	2
14	AK.93885	2
15	AK.93882	1
16	AK.93748	2
17	AK.98733	4
20	AK.93559	16
21	AK.93540	2

PROFILATI	CODICE	PEZZI	MISURE	TAGLIO
Soglia	KK.13685	1	L - 86	90-90
Telaio Fisso	KK.13574	1	L	45-45
Telaio Fisso	KK.13574	1+1	H	45-45
Telaio Mobile	KK.13686	4	(L - 87.5)/2	45-45
Telaio Mobile	KK.13686	4	H - 64.5	45-45
Battuta centrale riportata	KK.16617	1	H - 131.5	90-90
Fermavetro	EK.13098	8	(L - 443.5)/2	90-90
Fermavetro	EK.13098	4	h - 247.5	90-90
Fermavetro	EK.13098	4	H - (h + 131)	90-90
Zoccolo Riportato	KK.13684	2	(L - 335.5)/2	90-90
Traverso	KK.13682	2	(L - 335.5)/2	90-90
Gocciolatoio	EK.14595	1	(L - 243.5)/2	90-90
Gocciolatoio	EK.14595	1	[(L - 243.5)/2 + 63.5]	90-90
Astina	ZK.09528	1+1	$\frac{H}{2}$ $\frac{H}{2}$	
			Al+H2 = H-277	
			$\sim 1200$	
			$\sim 600$	
Astina	ZK.09528	1+1	$\sim 1200$	

RIF GUARNIZIONI	CODICE	PEZZI
28	GK.88216	2H+2L m
31	GK.88358	3H+2L m
32	GK.88367	4 PZ
33	GK.88213	3H+2L m
34	GK.88144	4H+4L m
35	GK.88158	4H+4L m

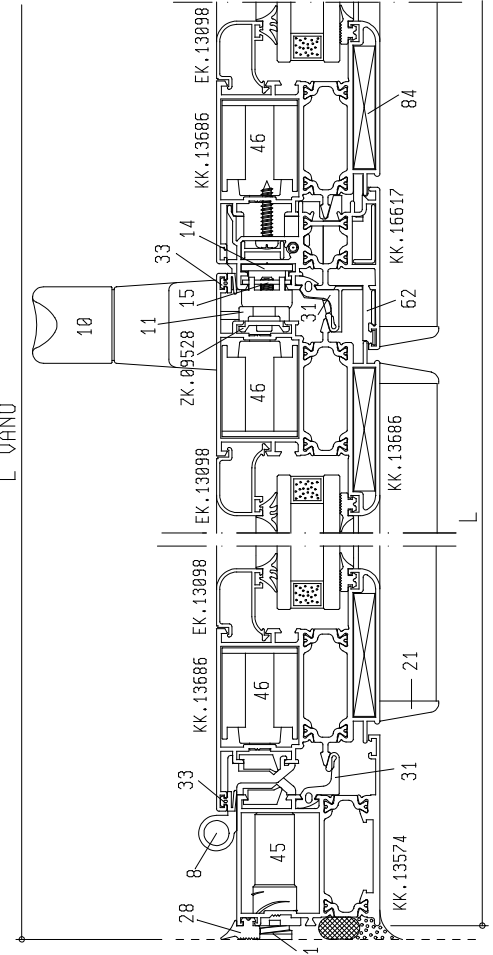
TAGLIO VETRI	PEZZI	MISURE
vetro	2	$[L - 413.5]/2$ x (h - 247.5)
	2	$[L - 413.5]/2$ x $[h - (h + 101)]$

PORTA-FINESTRA 2 ANTE  
CON BATTUTA CENTRALE RIPORTATA

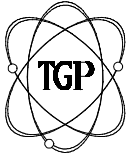


Prospetto vista esterna

PESO INDICATIVO ALLUMINIO
L (m)..... X 10.25 .....
H (m)..... X 12.8 .....
TOTALE Kg/m .....



■ QUANTITA' VARIABILI IN FUNZIONE DELLE DIMENSIONI DEL SERRAMENTO  
▲ VEDERE ALTERNATIVE SU ELENCO ACCESSORI E GUARNIZIONI ● VEDERE ALTERNATIVE SU ELENCO PROFILATI

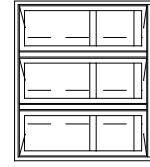
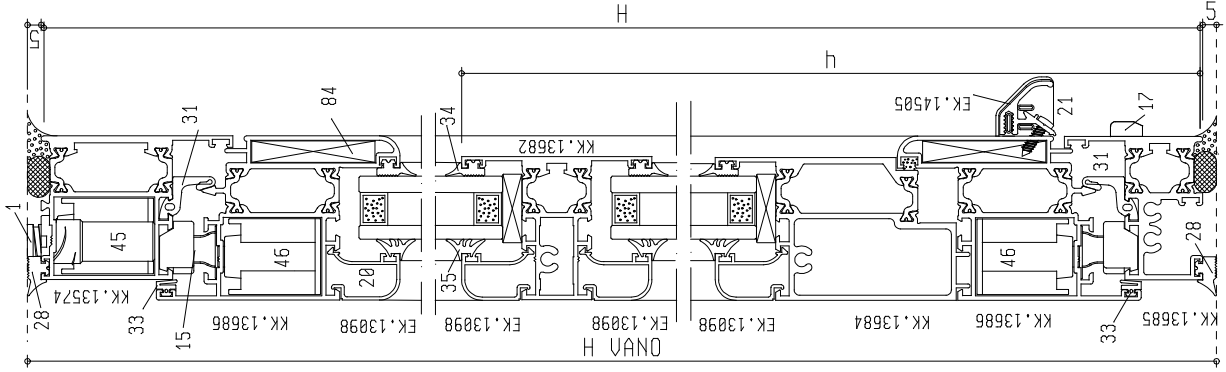


Sistemi

TGP TH 52 TH 80

DATA	SCHEDA	REV
MAG. 10	ST008	00

PORTA-FINESTRA 3 ANTE  
CON BATTUTA CENTRALE RIPORTATA



Prospetto vista esterna

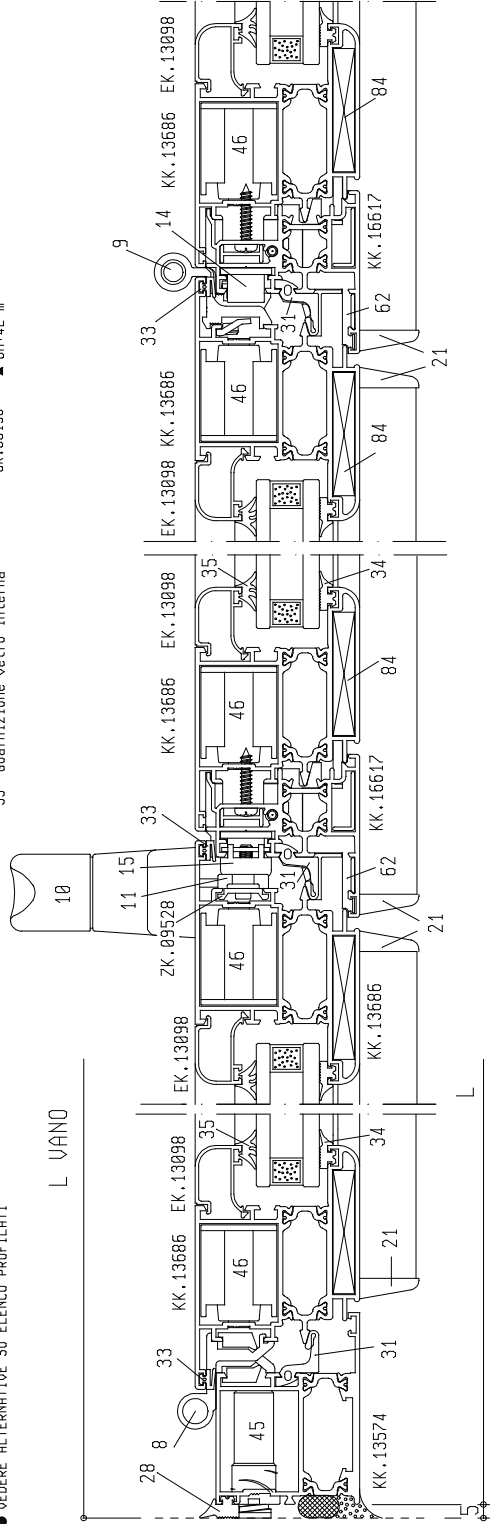
PESO INDICATIVO ALLUMINIO	
L (m)..... X 10,0 = .....	+
H (m)..... X 17,2 = .....	-
TOTALE Kg/m .....	

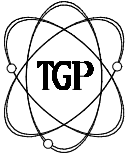
RIF	ACCESSORI	CODICE	PEZZI
1	Distanziatore	AK.93813	10 ■
45	Spessore per distanziatore	AK.93817	10 ■
46	Squadretta d'assemblaggio	AK.93593	14
5	Squadretta all. telai fissi	AK.93567	2
84	Squadretta all. telai mobili	AK.93882	12
8	Cerniera 2 all	AK.90827	▲ 6 ■
9	Cerniera 2 all terza anta	AK.90870	▲ 3 ■
10	Cremonese	AK.93775	1
11	Nasello per cremonese	AK.93645	2
13	Terminale asta	AK.93832	2
14	Catenaccio + Terminale	AK.93805	▲ 4
15	Riscontro singolo	AK.93802	▲ 3
16	Riscontro doppio	AK.93748	▲ 2
17	Tappo foro drenaggio	AK.90733	5 ■
20	Angolo pressofuso fermavetro arrotondato	AK.93559	24
21	Coppia tappi battuta gocciaio	AK.93540	3
62	Coppia tappi battuta centrale	AK.94164	2

PROFILATI	CODICE	PEZZI	MISURE	TAGLIO				
Soglia	KK.13685	1	L - 86	90-90				
Telaio Fisso "L" Maggiorato	KK.13574	1	L	45-45				
Telaio Fisso "L" Maggiorato	KK.13574	1+1	H	45-45				
Telaio Mobile "Z" Maggiorato	KK.13686	6	(L - 91)/3	45-45				
Telaio Mobile "Z" Maggiorato	KK.13686	6	H - 64,5	45-45				
Battuta centrale riportata	KK.16617	2	H - 131,5	90-90				
Fermavetro	EK.13098	12	(L - 625)/3	90-90				
Fermavetro	EK.13098	6	h - 247,5	90-90				
Fermavetro	EK.13098	6	H - (h + 131)	90-90				
Zoccolo Riportato	KK.13684	3	(L - 463)/3	90-90				
Traverso	KK.13682	3	(L - 463)/3	90-90				
Gocciaio	EK.14505	1	(L - 325)/3	90-90				
Gocciaio	EK.14505	2	[(L - 325)/3 + 63,5]	90-90				
Astina	ZK.09528	1+1	<table border="1" style="display: inline-table; vertical-align: middle;"> <tr> <td>Ø A1</td> <td>Ø A2</td> </tr> <tr> <td>Ø 1142</td> <td>H-277</td> </tr> </table>	Ø A1	Ø A2	Ø 1142	H-277	
Ø A1	Ø A2							
Ø 1142	H-277							
Astina	ZK.09528	2+2	<table border="1" style="display: inline-table; vertical-align: middle;"> <tr> <td>Ø 1288</td> <td>Ø ~608</td> </tr> </table>	Ø 1288	Ø ~608			
Ø 1288	Ø ~608							

TAGLIO VETRI	PEZZI	MISURE
Vetro	3	[(L - 595)/3] x (h - 217,5)
Vetro	3	[(L - 595)/3] x [H - (h + 101)]

■ QUANTITÀ VARIABILI IN FUNZIONE DELLE DIMENSIONI DEL SERRAMENTO  
▲ VEDERE ALTERNATIVE SU ELENCO ACCESSORI E GUARNIZIONI  
● VEDERE ALTERNATIVE SU ELENCO PROFILATI

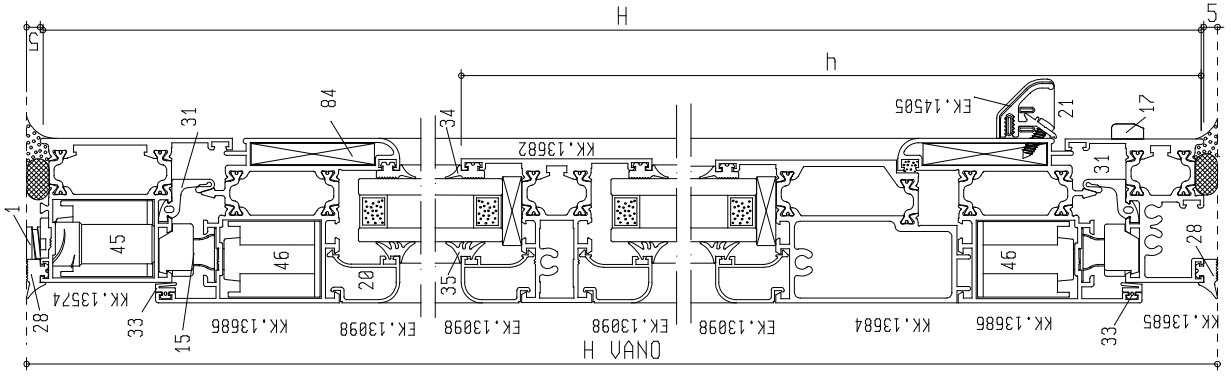




Sistemi

TGP TH 52 TH 60

DATA	SCHPDA	REV
MAG. 10	ST00900	00



RIF. ACCESSORI	CODICE	PEZZI	RIF. ACCESSORI	CODICE	PEZZI
1 Distanziatore	AK.93813	10	17 Tappo foro drenaggio	AK.90733	4
45 Spessore per distanziatore	AK.93817	10	18 Coprie tappi battuta	AK.93565	1
46 Squadretta d'assemblaggio	AK.93593	10	T-2*		
5 Squadretta all. telai fissi	AK.93567	2	19 Coprie tappi tenuta	AK.93759	1
84 Squadretta all. telai mobili	AK.93862	8	T-2*		
8 Cerniera 2 ali	AK.90827	▲ 8	20 Angolo pressofuso	AK.93559	16
10 Cremone	AK.93775	1	fermavetro arrotondato		
11 Nasello per cremone	AK.93645	2	21 Copria tappi laterali	AK.93548	2
13 Terminale asta	AK.93832	2	gecciato		
14 Catena di sostegno	AK.93805	▲ 2			
15 Riscontro singolo	AK.93802	▲ 1			
16 Riscontro doppio	AK.93748	▲ 2			

RIF. GUARNIZIONI	CODICE	PEZZI
28 Guarnizione telaio perimetrale	GK.88216	2H+2L m
31 Guarnizione centrale	GK.88358	3H+2L m
32 Angolo preformato	GK.88367	4 PZ
33 Guarnizione antipolvere	GK.88213	3H+2L m
34 Guarnizione vetro esterna	GK.88144	▲ 4H+4L m
35 Guarnizione vetro interna	GK.88158	▲ 4H+4L m

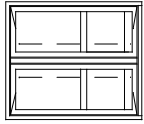
PROFILANTI	CODICE	PEZZI	MISURE	TAGLIO				
Soglia	KK.13685	1	L - 86	90-90				
Telaio Fisso	KK.13574	1	L	45-45				
Telaio Fisso	KK.13574	1+1	H	45-45				
Telaio Mobile 2*	KK.13686	4	(L - 65.5)/2	45-45				
Telaio Mobile 2*	KK.13686	3	H - 64.5	45-45				
Telaio Mobile 1*	KK.13687	1	H - 45.5	45-45				
Fermavetro	EK.13698	8	(L - 421.5)/2	90-90				
Fermavetro	EK.13698	4	H - 247.5	90-90				
Fermavetro	EK.13698	4	H - (h + 131)	90-90				
Zoccolo Riportato	KK.13684	2	(L - 313.5)/2	90-90				
Traverso	KK.13602	2	(L - 313.5)/2	90-90				
Gecciato	EK.14505	1	(L - 221.5)/2	90-90				
Gecciato	EK.14505	1	[(L - 221.5)/2 + 41.5]	90-90				
Astina	ZK.09528	1+1	<table border="1"> <tr> <td>81</td> <td>82</td> </tr> <tr> <td>81+82</td> <td>H-277</td> </tr> </table>	81	82	81+82	H-277	
81	82							
81+82	H-277							
Astina	ZK.09528	1+1	<table border="1"> <tr> <td>81</td> <td>82</td> </tr> <tr> <td>81+82</td> <td>H-277</td> </tr> </table>	81	82	81+82	H-277	
81	82							
81+82	H-277							

TAGLIO VETRI	PEZZI	MISURE
Vetro	2	$[(L - 391.5)/2] \times (h - 217.5)$
Vetro	2	$[(L - 391.5)/2] \times [h - (h + 18)]$

QUANTITA' VARIABILI IN FUNZIONE DELLE DIMENSIONI DEL SERRAMENTO  
 ▲ VEDERE ALTERNATIVE SU ELENCO ACCESSORI E GUARNIZIONI ● VEDERE ALTERNATIVE SU ELENCO PROFILANTI

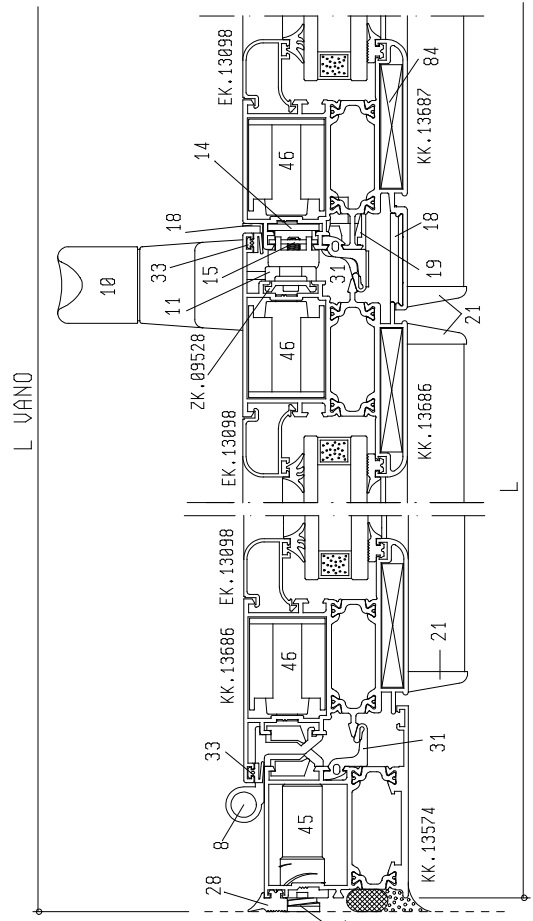
PORTA-FINESTRA 2 ANTE

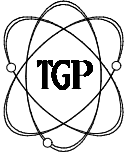
SOLUZIONE CON "T-Z"



Prospetto vista esterna

PESO INDICATIVO ALLUMINIO
L (m)..... X 10.2.....
H (m)..... X 11.0.....
TOTALE Kg/m .....





Sistemi

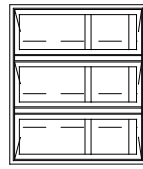
TGP TH 52 TH 60

SCHEDA	REV
MAG. 10	ST010.00

DATA

PORTA-FINESTRA 3 ANTE

SOLUZIONE CON "T-Z"



Prospetto vista esterna

PESO INDICATIVO ALLUMINIO
L (m)..... X 10.0 = ..... +
H (m)..... X 15.5 = ..... -
TOTALE Kg/m .....

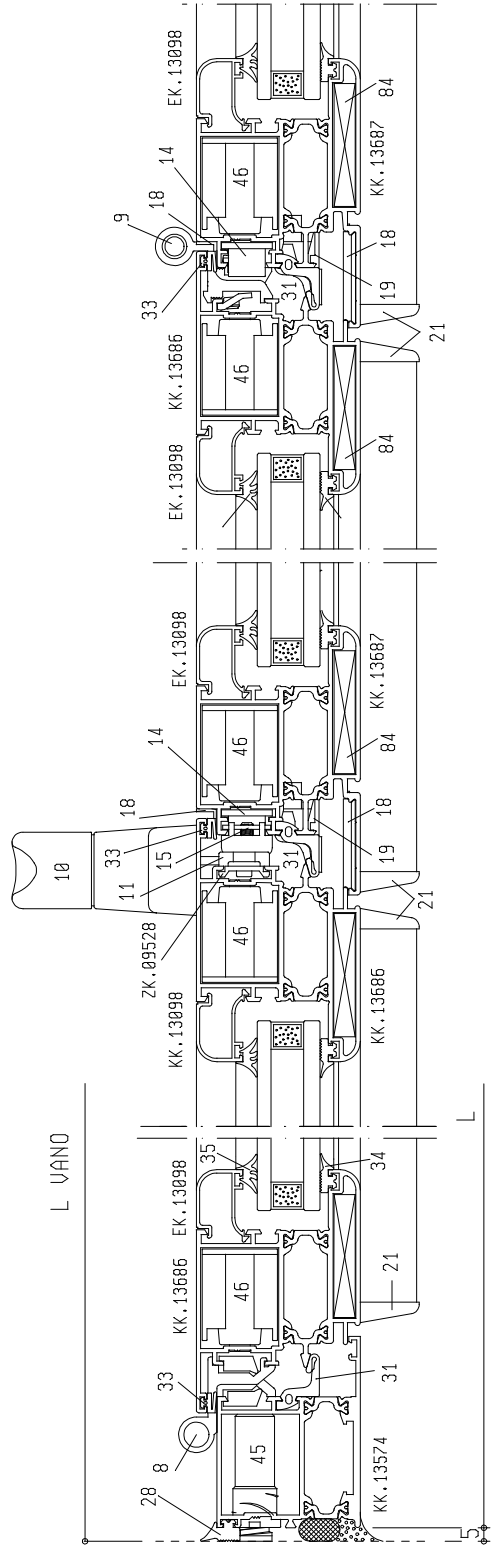
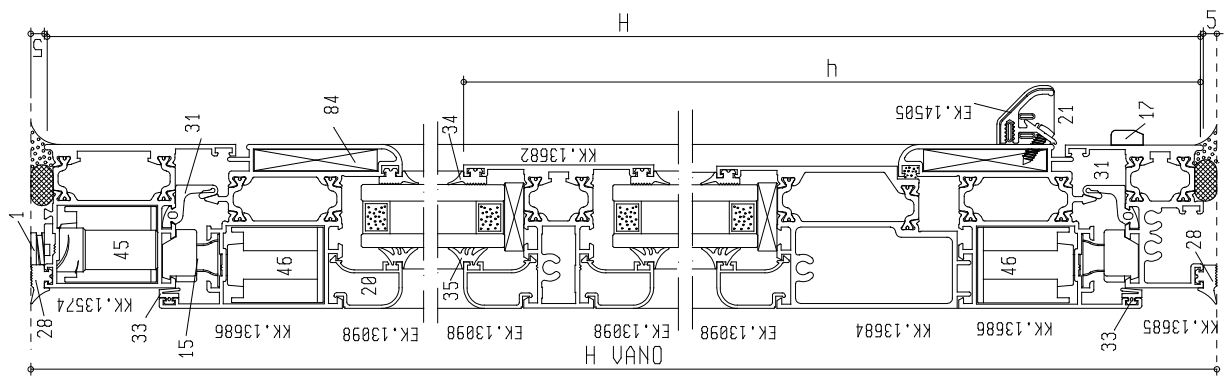
RIF	ACCESSORI	CODICE	PEZZI
1	Distanziatore	AK.93813	10
45	Spessore per distanziatore	AK.93817	10
46	Squadretta d'assemblaggio	AK.93593	14
5	Squadretta all. telai fissi	AK.93567	2
84	Squadretta all. telai mobili	AK.93882	12
8	Cerniera 2 ali	AK.90827	6
8	Cerniera 2 ali terza anta	AK.90870	3
10	Cremone	AK.93775	1
11	Nasello per cremone	AK.93645	2
13	Terminale asta	AK.93832	2
14	Catenaccio + Terminale	AK.93885	4
15	Riscontro singolo	AK.93802	3
16	Riscontro doppio	AK.93748	2
17	Tappo foro drenaggio	AK.90733	5
18	Coppie tappi battuta "T-Z"	AK.93565	2
19	Coppie tappi tenuta "T-Z"	AK.93759	2
20	Angolo pressofuso	AK.93559	24
21	Fermavetro arrotondato	AK.93540	3

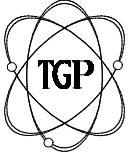
PROFILATI	CODICE	PEZZI	MISURE	TAGLIO
Soglia	KK.13685	1	L - 86	90-98
Telajo Fisso "L" Maggiore	KK.13574	1	L	45-45
Telajo Fisso "L" Maggiore	KK.13574	1+1	H	45-45
Telajo Mobile "Z" Maggiore	KK.13686	6	(L - 471/3)	45-45
Telajo Mobile "Z" Maggiore	KK.13686	4	H - 64.5	45-45
Telajo Mobile "T" Maggiore	KK.13687	2	H - 45.5	45-45
Fermavetro	EK.13898	12	(L - 581/3)	90-98
Fermavetro	EK.13898	6	h - 247.5	90-98
Fermavetro	EK.13898	6	H - (h + 431)	90-98
Zoccolo Riportato	KK.13684	3	(L - 4191/3)	90-98
Traverso	KK.13682	3	(L - 4191/3)	90-98
Gocciolatoio	EK.14585	1	(L - 281/3)	90-98
Gocciolatoio	EK.14585	2	[(L - 281/3) + 41.5]	90-98
Astina	ZK.09528	1+1	$\frac{A1}{A2}$ $A1+A2 = H-277$ $\frac{A3}{A4}$ $A3 \sim 600$	
Astina	ZK.09528	2+2	$\frac{A1}{A2}$ $\frac{A3}{A4}$ $\sim 1200$ $\frac{A5}{A6}$ $\sim 600$	

TAGLIO VETRI

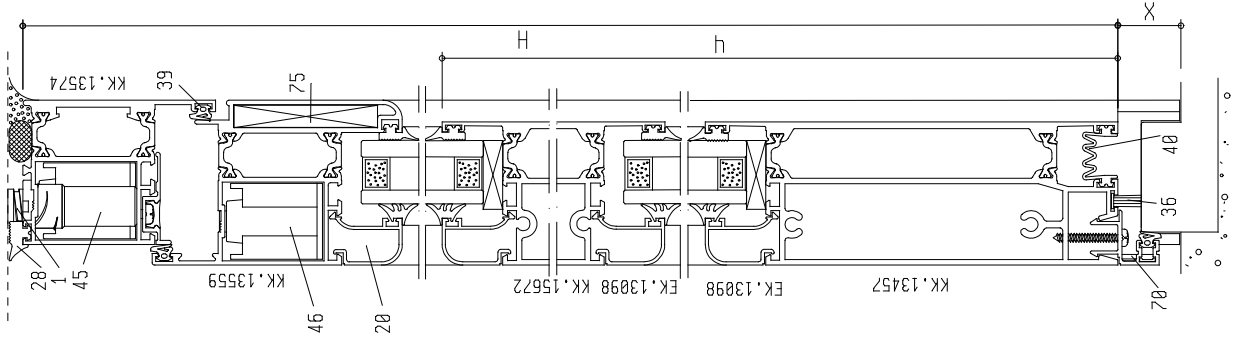
Taglio Vetri	PEZZI	MISURE
Vetro	3	[(L - 551/3)] x [(h - 217.5)]
	3	[(L - 551/3)] x [H - (h + 181)]

■ QUANTITA' VARIABILI IN FUNZIONE DELLE DIMENSIONI DEL SERRAMENTO  
 ▲ VEDERE ALTERNATIVE SU ELENCO ACCESSORI E GUARNIZIONI  
 ● VEDERE ALTERNATIVE SU ELENCO PROFILATI





DATA	SCHEDA	REV
MAG. 10	ST011	00

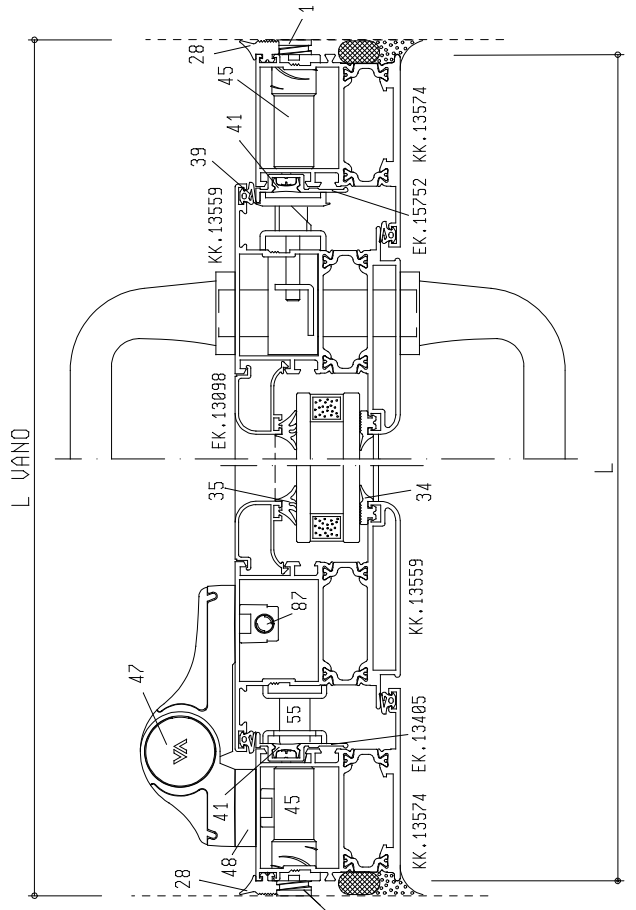


RIF	ACCESSORI	CODICE	PEZZI
1	Distanziatore	AK.93813	8 ■
45	Spessore per distanziatore	AK.93817	8 ■
46	Squadretta d'assemblaggio	AK.93593	4
75	Squadretta all. telai mobili	AK.93919	2
47	Cerniera apertura interna	AK.93819	3 ■
87	Kit Fissaggio Cerniera porte	AK.94165	6 ■
48	Spessore per cerniera	AK.93821	3 ■
55	Rostro	AK.93335	2
20	Angolo pressofuso fermavetro arrotondato	AK.93559	8
70	Coppia tappi battuta a scatto zoccolo	AK.93980	1

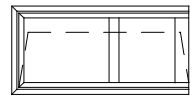
PROFILATI	CODICE	PEZZI	MISURE	TAGLIO
● Telaio Fisso "L"	KK.13574	1	L	45-45
● Telaio Fisso "L"	KK.13574	1+1	H + X	90-45
● Telaio Mobile "Z"	KK.13559	1	L - 94	45-45
● Telaio Mobile "Z"	KK.13559	1+1	H - 47	90-45
Battuta Riportata Porte	EK.13485	1	L - 86	45-45
Battuta Riportata Porte	EK.13485	1+1	H + X - 43	90-45
Fascia da 150 mm	KK.15672	1	L - 222	90-90
Zoccolo da 150 mm	KK.13457	1	L - 222	90-90
● Riporto Battuta Zoccolo	EK.15752	1	L - 97	90-90
● Fermavetro	EK.13098	4	L - 276	90-90
● Fermavetro	EK.13098	2	H - (h + 138)	90-90
● Fermavetro	EK.13098	2	h - 380	90-90

RIF	GUARNIZIONI	CODICE	PEZZI
28	Guarnizione telaio perimetrale	GK.80216	2H+L m
39	Guarnizione di battuta	GK.80171	4H+2L m
40	Guarnizione a soffiato	GK.80226	L m
41	Guarnizione copri battuta riportata	GK.80255	2H+L m
34	Guarnizione vetro esterna	GK.80144	▲ 2H+4L m
35	Guarnizione vetro interna	GK.80158	▲ 2H+4L m
36	Spazzolino	GK.80073	L m

RIF	GUARNIZIONI	CODICE	PEZZI	MISURE
28	Guarnizione telaio perimetrale	GK.80216	1	(L-246) x [H-(h+100)]
39	Guarnizione di battuta	GK.80171	1	(L-246) x (h-278h)



PORTA 1 ANTA  
APERTURA INTERNA

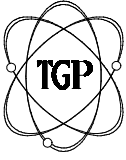


N.B. PER LE LAVORAZIONI INERENTI ALLE APPLICAZIONI DI: CERNIERE, MANIGLIE E SISTEMI DI CHIUSURA, ATTENERSI ALLE ISTRUZIONI FORNITE CON GLI ACCESSORI.

**Prospetto vista esterna**

PESO INDICATIVO PROFILATI	
L (m)..... X 10.7	= ..... +
H (m)..... X 7.00	= ..... =
TOTALE Kg/m .....	

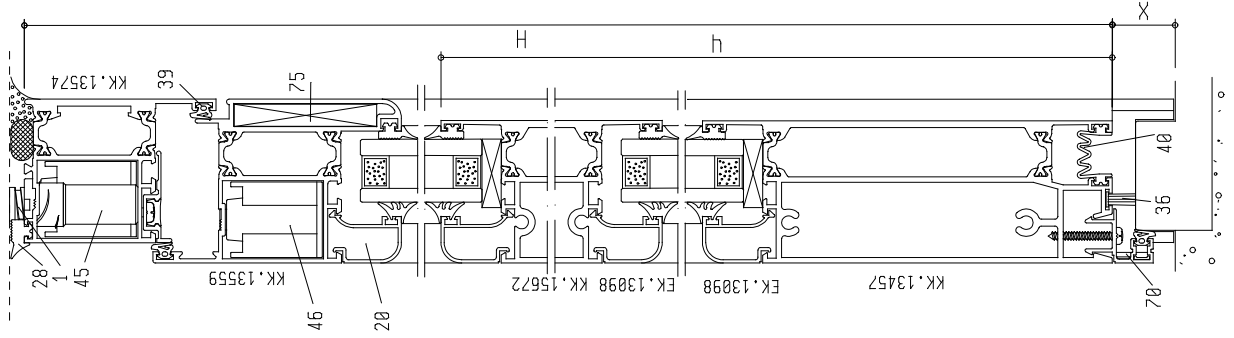
● QUANTITA' VARIABILI IN FUNZIONE DELLE DIMENSIONI DEL SERRAMENTO  
▲ VEDERE ALTERNATIVE SU ELENCO ACCESSORI E GUARNIZIONI



Sistemi

TGP TH 52 TH 60

DATA	SCHEDA	REV
MAG. 10	ST012	00

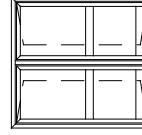


RIF	ACCESSORI	CODICE	PEZZI
1	Distanziatore	AK.93813	10
45	Spessore per distanziatore	AK.93817	10
46	Squadretta d'assemblaggio	AK.93593	6
75	Squadretta all. telai mobili	AK.93919	4
47	Cerniera apertura interna porta	AK.93819	6
87	Kit Fissaggio Cerniera porte	AK.94165	12
48	Spessore per cerniera	AK.93821	6
55	Rostro	AK.93335	2
20	Angolo pressofuso fermavetro arrotondato	AK.93559	16
56	Catenacciolo per porte	AK.94141	▲ 2
57	Riscontro superiore catenacciolo	AK.93337	1
58	Riscontro inferiore catenacciolo	AK.93338	1
59	Coppia tappi battuta *T-Z*	AK.93582	1
60	Coppia tappi supplementari *T-Z*	AK.93763	1
70	Coppia tappi battuta a scatto zoccolo	AK.93908	2

RIF	GUARNIZIONI	CODICE	PEZZI
28	Guarnizione telaio perimetrale	GK.80216	2H+L m
39	Guarnizione di battuta	GK.80171	6H+2L m
40	Guarnizione a soffietto	GK.80226	L m
41	Guarnizione copri battuta riportata	GK.80255	2H+L m
34	Guarnizione vetro esterna	GK.80144	▲ 4H+4L m
35	Guarnizione vetro interna	GK.80158	▲ 4H+4L m
36	Spazzolino	GK.80073	L m

**PORTA 2 ANTE**  
APERTURA INTERNA

N.B. PER LE LAVORAZIONI INERENTI  
ALLE APPLICAZIONI DI: CERNIERE,  
MANTIGLIE E SISTEMI DI CHIUSURA,  
ATTENERSI ALLE ISTRUZIONI FORNITE  
CON GLI ACCESSORI.



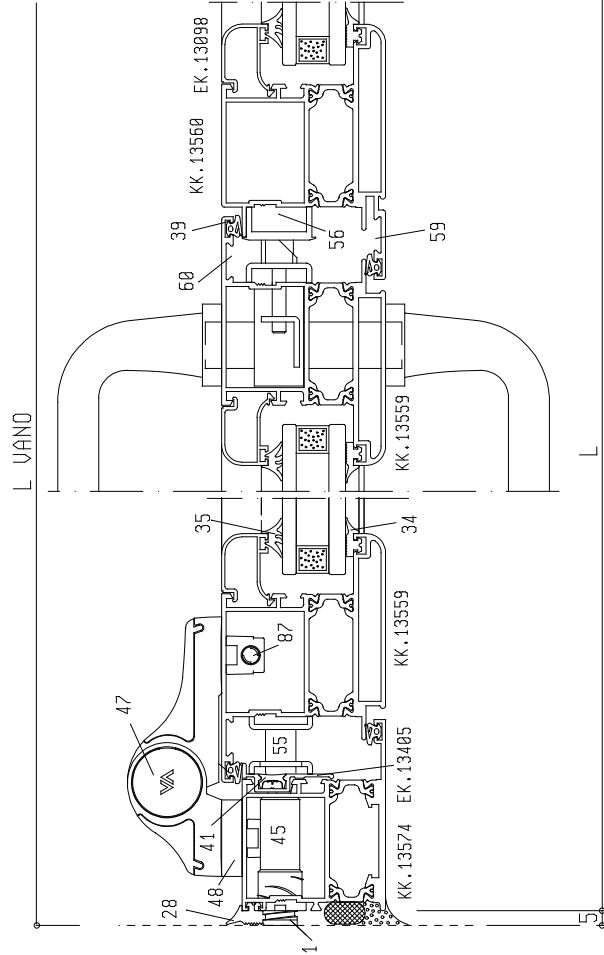
Prospetto vista esterna

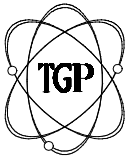
PESO INDICATIVO ALLUMINIO	
L (m)..... X 10,2 = .....	+
H (m)..... X 11,5 = .....	=
TOTALE Kg/m .....	

PROFILATI	CODICE	PEZZI	MISURE	TAGLIO
● Telaio Fisso *L*	KK.13574	1	L	45-45
● Telaio Fisso *L*	KK.13574	1+1	H + X	90-45
● Telaio Mobile *Z*	KK.13559	2	(L - 73,5)/2	45-45
● Telaio Mobile *Z*	KK.13559	1+2	H - 47	90-45
● Telaio Mobile *T*	KK.13560	1	H - 44,5	90-45
● Battuta Riportata Porte	EK.13405	1	L - 86	45-45
● Battuta Riportata Porte	EK.13485	1+1	H + X - 43	90-45
● Fascia da 150 mm	KK.15672	2	(L - 329,5)/2	90-90
● Zoccolo da 150 mm	KK.13457	2	L - 222	90-90
● Riporto Battuta Zoccolo	EK.15752	1	(L - 79,5)/2	90-90
● Riporto Battuta Zoccolo	EK.15752	1	[(L - 79,5)/2 - 24]	90-90
● Fermavetro	EK.13098	8	(L - 437,5)/2	90-90
● Fermavetro	EK.13098	2	H - (h + 138)	90-90
● Fermavetro	EK.13098	2	h - 300	90-90

TAGLIO VETRI	MISURE	PEZZI
Vetro	$[(L-377,5)/2] \times [H-(h+108)]$	2
Vetro	$[(L-377,5)/2] \times (h-270)$	2

● QUANTITA' VARIABILI IN FUNZIONE DELLE DIMENSIONI DEL SERRAMENTO  
● VEDERE ALTERNATIVE SU ELENCO PROFILATI  
▲ VEDERE ALTERNATIVE SU ELENCO ACCESSORI E GUARNIZIONI

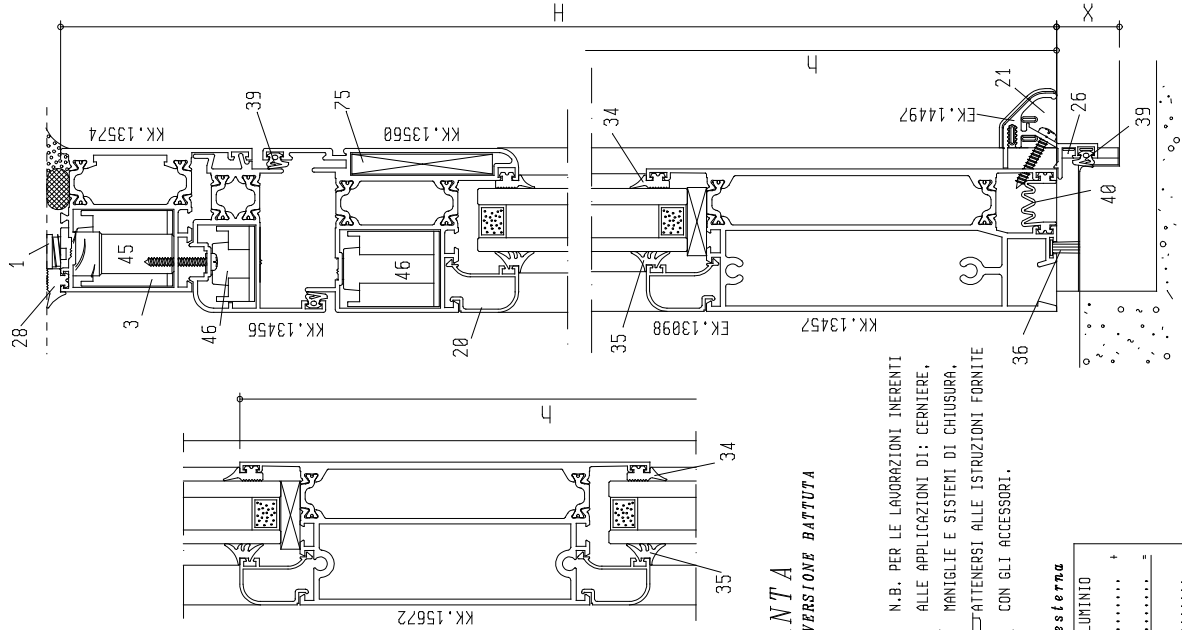




Sistemi

TGP TH 52 TH 60

DATA	SCHEDA	REV
MAG. 10	ST01300	



**PORTA 1 ANTA**  
CON PROFILO DI INVERSIONE BATTUTA  
APERTURA ESTERNA

N.B. PER LE LAVORAZIONI INERENTI  
ALLE APPLICAZIONI DI: CERNIERE,  
MANTIGLIE E SISTEMI DI CHIUSURA,  
ATTENERSI ALLE ISTRUZIONI FORNITE  
CON GLI ACCESSORI.

Prospetto vista esterna

PESO INDICATIVO ALLUMINIO	
L (m)..... X 11.5 = .....	+
H (m)..... X 9.88 = .....	
TOTALE Kg/m .....	

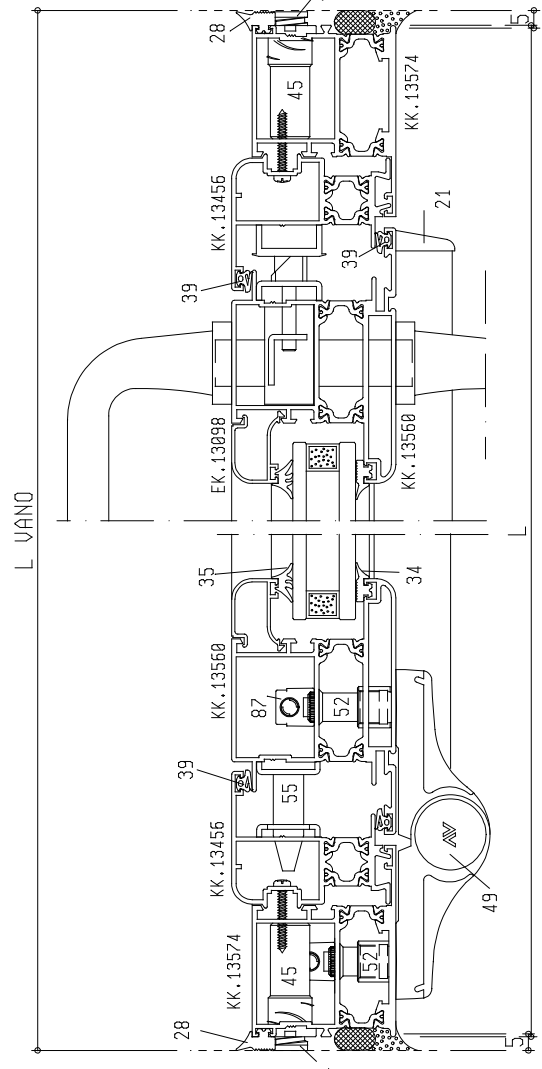
RIF	ACCESSORI	CODICE	PEZZI
1	Distanziatore	AK.93813	8
20	Angolo pressofuso fermavetro arrotondato	AK.93559	8
21	Coppia tappi laterali gocciolatoio	AK.93548	1
26	Coppia tappi supplementari gocciolatoio	AK.93852	1
45	Spessore per distanziatore	AK.93817	8
46	Squadretta d'assemblaggio	AK.93593	4
49	Cerniera apertura esterna porte	AK.93822	3
87	Kit fissaggio cerniere porte	AK.94165	6
52	Kit per porte aperture esterne	AK.93826	6
54	Rondella di regolazione	AK.93828	2
55	Rostro	AK.93335	2
75	Squadretta all. telai mobili	AK.93919	2

RIF	GUARNIZIONI	CODICE	PEZZI
28	Guarnizione telaio perimetrale	GK.88216	2H+L m
34	Guarnizione vetro esterna	GK.88144	▲ 2H+4L m
35	Guarnizione vetro interna	GK.88158	▲ 2H+4L m
39	Guarnizione di battuta	GK.88171	4H+2L m
48	Guarnizione a soffietto	GK.88226	L m
36	Spazzolino	GK.88873	L m

PROFILATI	CODICE	PEZZI	MISURE	TAGLIO
● Telaio Fisso *L*	KK.13574	1	L	45-45
● Telaio Fisso *L*	KK.13574	1+1	H + X	98-45
● Telaio Mobile *T*	KK.13568	1	L - 158	45-45
● Telaio Mobile *T*	KK.13568	1+1	H - 74	98-45
● Inversione Battuta Porte	EK.13556	1	L - 93	45-45
● Inversione Battuta Porte	EK.13456	1+1	H + X - 46,5	98-45
● Fascia da 158 mm	KK.15672	1	L - 281	98-90
● Zoccolo da 158 mm	KK.13457	1	L - 281	98-90
● Fermavetro	EK.14497	1	L - 162	98-90
● Fermavetro	EK.13098	4	L - 335	98-90
● Fermavetro	EK.13098	2	H - (h + 167,5)	98-90
● Fermavetro	EK.13098	2	h - 308	98-90

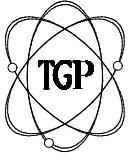
TAGLIO VETRI	PEZZI	MISURE
Vetro	1	(L-385) x [H-(h+137,5)]
	1	(L-385) x (h-278)

■ QUANTITÀ VARIABILI IN FUNZIONE DELLE DIMENSIONI DEL SERRAMENTO  
▲ VEDERE ALTERNATIVE SU ELENCO ACCESSORI E GUARNIZIONI  
● VEDERE ALTERNATIVE SU ELENCO PROFILATI



L VANO

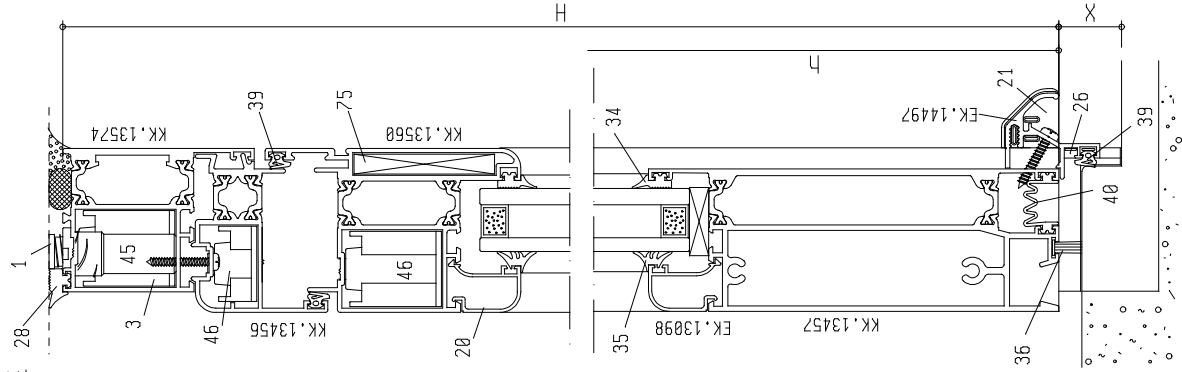




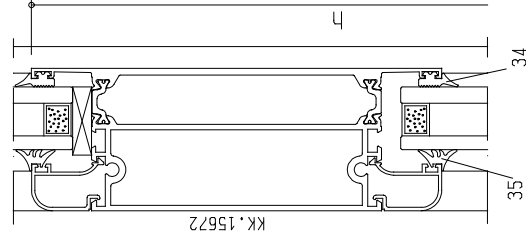
Sistemi

TGP TH 52 TH 80

DATA	SCHEDA	REV
MAG. 10	ST014	00



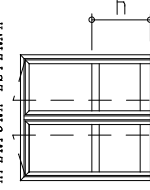
RIF. ACCESSORI	PEZZI	CODICE	PEZZI
55	10	AK.93335	2
56	16	AK.94141	2
57	2	AK.93337	1
58	2	AK.93338	1
59	10	AK.93582	1
60	6	AK.93763	1
75	6	AK.93919	2



RIF. ACCESSORI	PEZZI	CODICE	PEZZI
55	10	AK.93335	2
56	16	AK.94141	2
57	2	AK.93337	1
58	2	AK.93338	1
59	10	AK.93582	1
60	6	AK.93763	1
75	6	AK.93919	2

**PORTA 2 ANTE**  
CON PROFILO DI INVERSIONE BATTUTA  
APERTURA ESTERNA

N.B. PER LE LAVORAZIONI INERENTI  
ALLE APPLICAZIONI DI: CERNIERE,  
MANTIGLIE E SISTEMI DI CHIUSURA,  
ATTENERSI ALLE ISTRUZIONI FORNITE  
CON GLI ACCESSORI.



Prospetto vista esterna

PESO INDICATIVO ALLORUMINO	
L (m)..... X 11.0	.....
H (m)..... X 13.5	.....
TOTALE Kg/m .....	

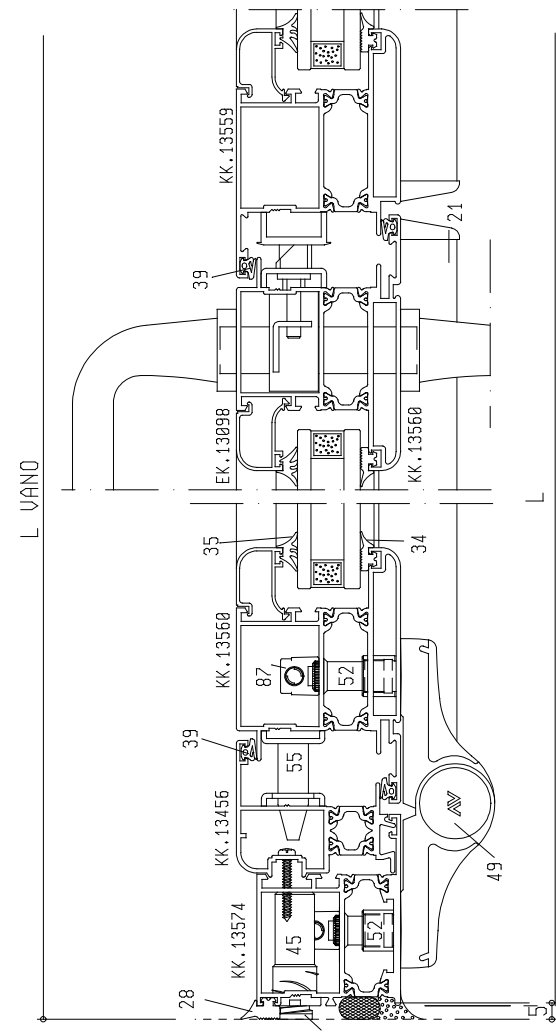
RIF. ACCESSORI	PEZZI	CODICE	PEZZI
1	10	AK.93813	2
20	16	AK.93559	2
21	2	AK.93540	1
26	2	AK.93852	1
45	10	AK.93817	1
46	6	AK.93593	1
49	12	AK.93822	1
87	12	AK.93824	1
52	12	AK.93826	1

PROFILATI	CODICE	PEZZI	MISURE	TAGLIO	RIF. ACCESSORI	PEZZI	CODICE	PEZZI
Telaio Fisso "L"	KK.13574	1	L	45-45	1	Distanziatore	AK.93813	10
Telaio Fisso "L"	KK.13574	1+1	H + X	90-45	20	Angolo pressofuso fermevetro arrotondato	AK.93559	16
Telaio Mobile "T"	KK.13568	2	(L - 122.5)/2	45-45	21	Coppia tappi laterali	AK.93540	2
Telaio Mobile "T"	KK.13568	2+1	H - 74	90-45	26	gocciolatoio	AK.93852	2
Telaio Mobile "Z"	KK.13559	1	H - 76.5	90-45	45	Coppia tappi supplementari	AK.93817	10
Inversione Battuta Porte	EK.13556	1	L - 93	45-45	46	Spessore per distanziatore	AK.93593	6
Fascia da 150 mm	KK.15672	2	(L - 388.5)/2	90-90	49	Squadretta d'assemblaggio	AK.93822	12
Zoccolo da 150 mm	KK.13457	2	(L - 388.5)/2	90-90	87	Cerniera apertura esterna	AK.93824	12
Gocciolatoio	EK.14497	1	(L - 289.5)/2	90-90	52	Kit fissaggio cerniere porte	AK.93826	12
Gocciolatoio	EK.14497	1	[(L - 289.5)/2 - 29.5]	90-90		Kit porte aperture esterne		
Fermavetro	EK.13898	8	(L - 496.5)/2	90-90				
Fermavetro	EK.13898	4	H - (h + 167.5)	90-90				
Fermavetro	EK.13898	4	h - 380	90-90				

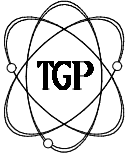
RIF. GUARNIZIONI	PEZZI	CODICE	PEZZI
28	2	GK.80216	2H+L m
34	2	GK.80144	4H+4L m
35	2	GK.80158	4H+4L m
39	2	GK.80171	6H+2L m
40	2	GK.80226	L m
36	2	GK.80073	L m

TAGLIO METRI	PEZZI	MISURE
Vetro	2	[(L-466.5)/2 x H-(h+137.5)]
Vetro	2	[(L-466.5)/2 x (h-270)]

■ QUANTITA' VARIABILI IN FUNZIONE DELLE DIMENSIONI DEL SERRAMENTO  
▲ UEDERE ALTERNATIVE SU ELENCO ACCESSORI E GUARNIZIONI  
● UEDERE ALTERNATIVE SU ELENCO PROFILATI



L VANO



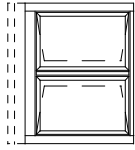
Sistemi

TGP TH 52 TH 60

DATA	SCHEDA	REV
MAG. 10	ST015	00

**MONOBLOCCO**

SOLUZIONE CON  
BATTUTA CENTRALE RIPORTATA



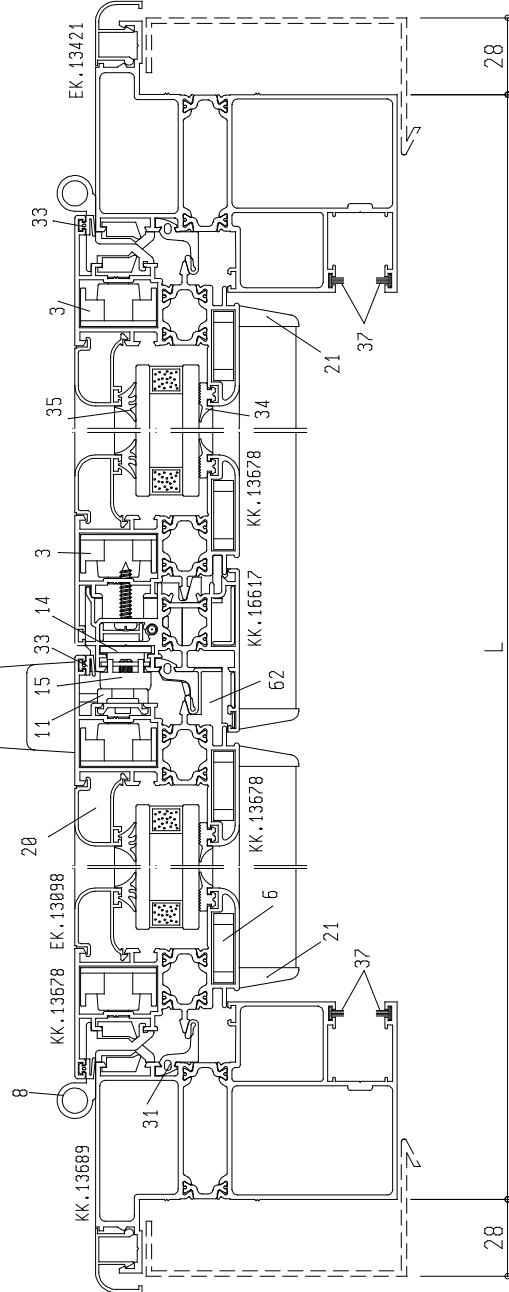
Prospetto vista esterna

PESO INDICATIVO ALLUMINIO	
L (m)..... X 7,5 = .....	+
H (m)..... X 14,5 = .....	=
TOTALE Kg/m .....	

RIF	ACCESSORI	CODICE	PEZZI
3	Squadretta d'assemblaggio	AK.98825	8
5	Squadretta all. telai mobili	AK.93568	8
8	Cerniera 2 all	AK.98827	▲ 4
10	Cremonese	AK.93775	1
11	Nasello per cremonese	AK.93645	2
13	Terminale asta	AK.93832	2
14	Catenaccio + Terminale	AK.93885	▲ 2
15	Riscontro singolo	AK.93802	▲ 1
16	Riscontro doppio	AK.93748	▲ 2
17	Tappo foro drenaggio	AK.98733	4
20	Angolo pressofuso fermavetro arrotondato	AK.93559	8
21	Coppia tappi laterali gocciolatoio	AK.93540	2
23	Coppia inviti avvolgibili	AK.93217	1
62	Coppia tappi battuta centrale	AK.94164	1

RIF	GUARNIZIONI	CODICE	PEZZI
28	Guarnizione telaio perimetrale	GK.80216	L m
31	Guarnizione centrale	GK.80358	3H+2L m
32	Angolo preformato	GK.80367	4 pz
33	Guarnizione antipolvere	GK.80213	3H+2L m
34	Guarnizione vetro esterna	GK.80144	▲ 4H+2L m
35	Guarnizione vetro interna	GK.80158	▲ 4H+2L m
36	Spazzolino celino monoblocco	GK.80073	L m
37	Spazzolino spalla monoblocco	GK.80072	4H m
38	Guarnizione celino monoblocco	GK.80180	L m

RIF	PROFILATI	CODICE	PEZZI	MISURE	TAGLIO
	Soglia	KK.13685	1	L - 90	90-90
	Celino Monoblocco	KK.13688	1	L - 90	90-90
	Spalla Monoblocco	KK.13689	2	H	90-90
	Telaio Mobile "Z"	KK.13678	4	(L - 91.5)/2	45-45
	Telaio Mobile "Z"	KK.13678	3	H - 54	45-45
	Battuta centrale riportata	KK.16617	1	H - 112	90-90
	Fermavetro	EK.13098	4	(L - 369.5)/2	90-90
	Fermavetro	EK.13098	4	H - 193	90-90
	Copri filo Monoblocco	EK.13421	2	H	90-90
	Gocciolatoio	EK.14505	1	(L - 247.5)/2+63.5	90-90
	Gocciolatoio	EK.14505	1	(L - 247.5)/2	90-90
	Astina	ZK.09528	1+1	~150	~800
	Astina	ZK.09528	1+1	~82	~277



TAGLIO METRI

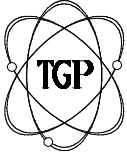
Vetro

2 (L-389.5)/2 x (H-163)

■ QUANTITA' VARIABILI IN FUNZIONE DELLE DIMENSIONI DEL SERRAMENTO

▲ VEDERE ALTERNATIVE SU ELENCO ACCESSORI E GUARNIZIONI

● VEDERE ALTERNATIVE SU ELENCO PROFILATI

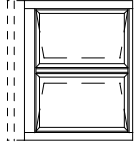


Sistemi

TGP TH 52 TH 60

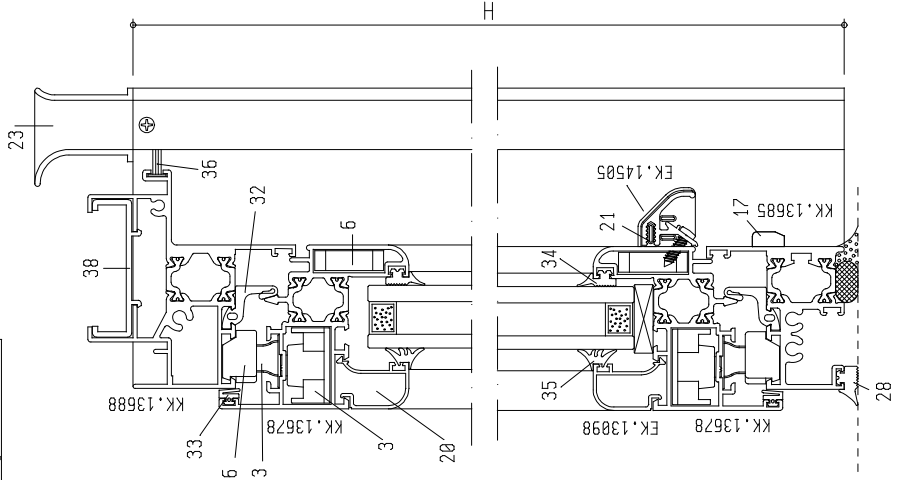
DATA	SCHEDA	REV
MAG. 10	ST01600	

**MONOBLOCCO**  
SOLUZIONE CON "Z-T"



Prospetto vista esterna

PESO INDICATIVO ALLUMINIO
L (m)..... X 7.5 = .....
H (m)..... X 13.5 = .....
TOTALE Kg/m .....

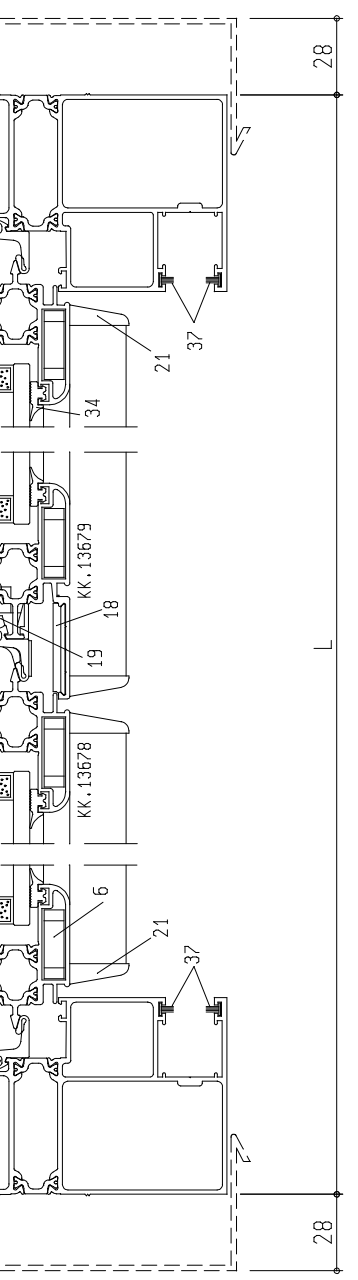


RIF. ACCESSORI	CODICE	PEZZI
3 Squadretta d'assemblaggio	AK.98825	8
6 Squadretta all. telai mobili	AK.93568	8
8 Cerniera 2 ali	AK.98827	▲ 4
10 Cremese	AK.93775	1
11 Nasello per cremonese	AK.93645	2
13 Terminale asta	AK.93832	2
14 Catenaccio + Terminale	AK.93885	▲ 2
15 Riscontro singolo	AK.93802	▲ 1
16 Riscontro doppio	AK.93748	▲ 2
17 Tappo foro drenaggio	AK.98733	4
18 Coppie tappi battuta "Z-T"	AK.93565	1 CP
19 Coppie tappi tenuta "Z-T"	AK.93759	1 CP
20 Angolo pressofuso fermavetro arrotondato	AK.93559	8
21 Coppia tappi laterali gocciolatoio	AK.93548	2 CP
23 Coppia inviti avvolgibili	AK.93217	1 CP

PROFILATI	CODICE	PEZZI	MISURE	TAGLIO
Soglia	KK.13685	1	L - 90	98-90
Celino Monoblocco	KK.13688	1	L - 90	98-90
Spalla Monoblocco	KK.13689	2	H	98-90
Telaio Mobile "Z"	KK.13678	4	(L - 69.5)/2	45-45
Telaio Mobile "Z"	KK.13678	3	H - 54	45-45
Telaio Mobile "T"	KK.13679	1	H - 35	45-45
Fermavetro	EK.13898	4	(L - 347.5)/2	98-90
Fermavetro	EK.13898	4	H - 193	98-90
Coprifilo Monoblocco	EK.13421	2	H	98-90
Gocciolatoio	EK.14585	1	(L - 225.5)/2+63.5	98-90
Gocciolatoio	EK.14585	1	(L - 225.5)/2	98-90
Astina	ZK.89528	1+1	~158	~608
Astina	ZK.89528	1+1	A1	A2
			A1+A2 = H-277	

RIF. GUARNIZIONI	CODICE	PEZZI
28 Guarnizione telaio perimetrale	GK.88216	L m
31 Guarnizione centrale	GK.88358	3H+2L m
32 Angolo preformato	GK.88367	4 PZ
33 Guarnizione antipolvere	GK.88213	3H+2L m
34 Guarnizione vetro esterna	GK.88144	▲ 4H+2L m
35 Guarnizione vetro interna	GK.88158	▲ 4H+2L m
36 Spazzolino celino monoblocco	GK.88873	L m
37 Spazzolino spalla monoblocco	GK.88872	4H m
38 Guarnizione celino monoblocco	GK.88188	L m

TAGLIO VETRI	PEZZI	MISURE
Vetro	2	(L-287.5)/2 x (H-163)



■ QUANTITA' VARIABILI IN FUNZIONE DELLE DIMENSIONI DEL SERRAMENTO  
▲ VEDERE ALTERNATIVE SU ELENCO ACCESSORI E GUARNIZIONI  
● VEDERE ALTERNATIVE SU ELENCO PROFILATI



sistemi

TGP TH 52 TH 60

DATA	SCHEDA	REV
MAG. 10	ST01700	

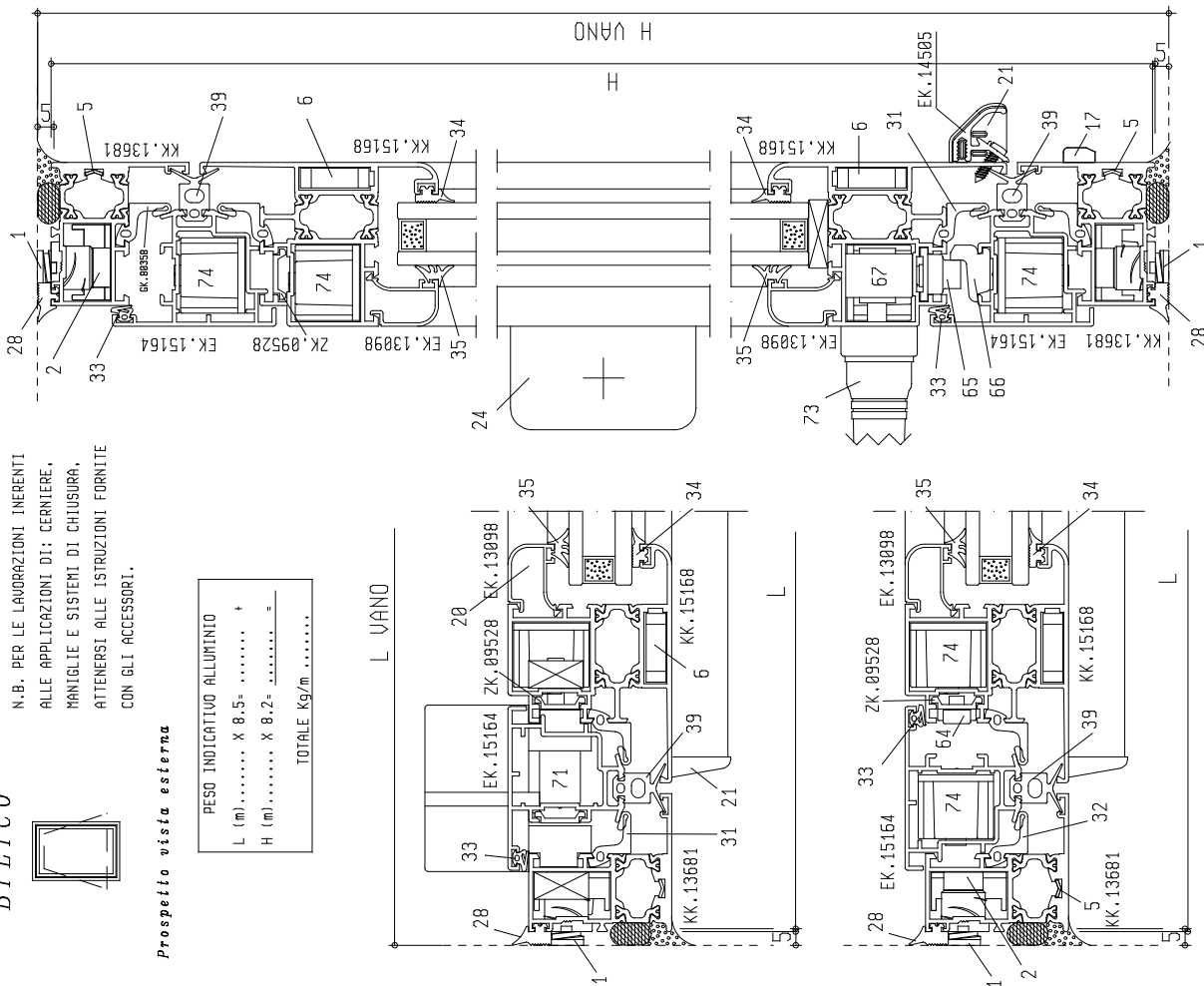
**BILICO**



N.B. PER LE LAVORAZIONI INERENTI  
ALLE APPLICAZIONI DI: CERNIERE,  
MANIGLIE E SISTEMI DI CHIUSURA,  
ATTENERSI ALLE ISTRUZIONI FORNITE  
CON GLI ACCESSORI.

**Prospetto vista esterna**

PESO INDICATIVO ALLUMINIO	
L (m)..... X 8,5= .....	+
H (m)..... X 8,2= .....	=
TOTALE Kg/m .....	



PROFILATI	CODICE	PEZZI	MISURE	TAGLIO
● Telaio Fisso "L"	KK.13681	1+1	L	45-45
● Telaio Fisso "L"	KK.13681	1+1	H	45-45
Telaio Mobile Bilico	KK.15168	2	L - 109	45-45
Telaio Mobile Bilico	KK.15168	2	H - 109	45-45
Riparto Bilico	EK.15164	1+1	L - 45	45-45
Riparto Bilico	EK.15164	1+1	(H/2)-22,5	90-45
Riparto Bilico	EK.15164	1+1	(H/2)-22,5	45-90
● Fermavetro	EK.13898	2	L - 284	90-90
● Fermavetro	EK.13898	2	H - 284	90-90
Gocciolatoio	EK.14585	1	L - 123	90-90

RIF ACCESSORI	CODICE	PEZZI	RIF ACCESSORI	CODICE	PEZZI
1 Distanziatore	AK.93813	8 ■	43 Riscontro Terza Chiusura	AK.93614	2
2 Spessore per distanziatore	AK.93818	8 ■	64 Rinvio d'angolo	AK.93984	2
3 Squadretta d'assemblaggio	AK.98825	4	65 Nasello intermedio	AK.98985	2
5 Squadretta all. telai fissi	AK.93567	4	66 Riscontro	AK.93986	2
6 Squadretta all. telai mobili	AK.93568	4	67 Chiusura a piu' punti	AK.93987	1
12 Nasello Supplementare	AK.93831	2	71 Giunto Astine Bilico	AK.93988	2
17 Tappo foro drenaggio	AK.98733	3 ■	72 Collegamento Rinvio Astine Bilico	AK.98989	2
20 Angolo pressofuso fermavetro arrotondato	AK.93559	4	73 Maniglia	AK.93911	1
21 Coppia tappi laterali gocciolatoio	AK.93548	1	74 Squadretta d'assemblaggio	AK.93841	8
24 Coppia Frizioni Bilico	AK.93853	1			

RIF GUARNIZIONI	CODICE	PEZZI	MISURE
28 Guarnizione telaio perimetrale	GK.88216	2H+2L m	(L - 254) x (H - 254)
31 Guarnizione centrale	GK.88358	4H+4L m	
32 Angolo preformato	GK.88367	4 PZ	
33 Guarnizione antipolvere	GK.88171	2H+2L m	
34 Guarnizione vetro esterna	GK.88144	▲ 2H+2L m	
35 Guarnizione vetro interna	GK.88158	▲ 2H+2L m	
39 Guarnizione Bilico	GK.88246	▲ 2H+2L m	

TAGLIO VETRI	PEZZI	MISURE
Vetro	1	(L - 254) x (H - 254)

■ QUANTITA' VARIABILI IN FUNZIONE DELLE DIMENSIONI DEL SERRAMENTO  
▲ VEDERE ALTERNATIVE SU ELENCO ACCESSORI E GUARNIZIONI  
● VEDERE ALTERNATIVE SU ELENCO PROFILATI

**FINESTRA 1 ANTA**  
APERTURA A SPORCERE



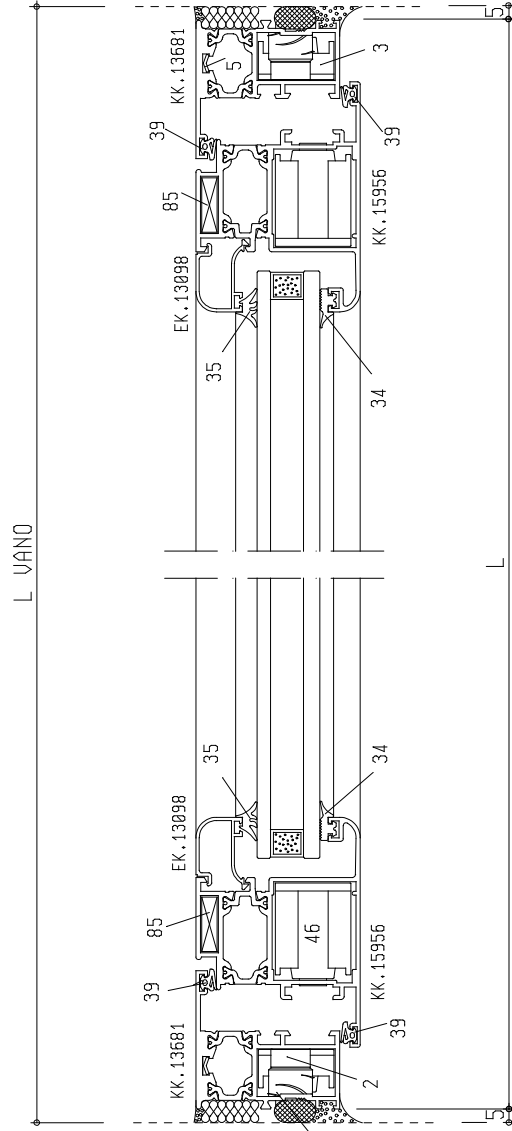
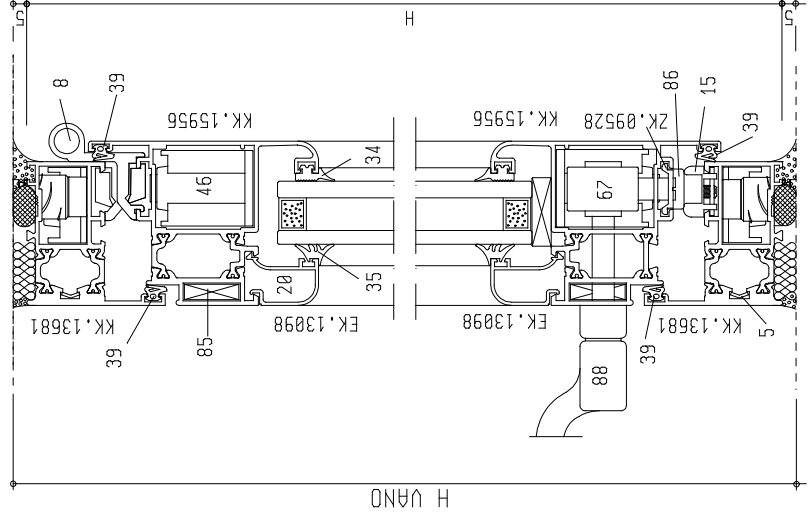
Prospetto vista esterna

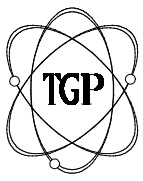
PESO INDICATIVO ALLUMINIO	
L (m)..... X 6,28 = .....	+
H (m)..... X 6,00 = .....	=
TOTALE Kg/m .....	

PROFILATI	CODICE	PEZZI	MISURE	TAGLIO	RIF ACCESSORI	CODICE	PEZZI
● Telaio Fisso "L"	KK.13681	1+1	L	45-45	1 Distanziatore	AK.93813	8 ■
● Telaio Fisso "L"	KK.13681	1+1	H	45-45	2 Spessore per distanziatore	AK.93818	8 ■
● Telaio Mobile Apertura esterna	KK.15956	2	L - 45	45-45	3 Squadretta d'assemblaggio	AK.90825	8
● Telaio Mobile Apertura esterna	KK.15956	2	H - 45	45-45	5 Squadretta all. telai fissi	AK.93567	4
● Fermavetro	EK.13098	2	L - 213	90-90	85 Squadretta all. telai mobili	AK.94822	4
● Fermavetro	EK.13098	2	H - 213	90-90	8 Cerniera 2 all	AK.90827	▲ 2 ■
					67 Chiusura a piu' punti	AK.93907	1
					86 Nasello supplementare	AK.93614	2
					15 Riscontro singolo	AK.93802	▲ 2
					20 Angolo pressofuso	AK.93559	4
					Fermavetro arrotondato		
					88 Hartellina	AK.94173	1

TAGLIO VETRI	PEZZI	MISURE	RIF GUARNIZIONI	CODICE	PEZZI
Vetro	1	(L - 183) x (H - 183)	39 Guarnizione antipolvere	6K.80171	4H+4L m
			34 Guarnizione vetro esterna	6K.80144	▲ 2H+2L m
			35 Guarnizione vetro interna	6K.80158	▲ 2H+2L m

- QUANTITA' VARIABILI IN FUNZIONE DELLE DIMENSIONI DEL SERRAMENTO
- ▲ VEDERE ALTERNATIVE SU ELENCO ACCESSORI E GUARNIZIONI
- VEDERE ALTERNATIVE SU ELENCO PROFILATI





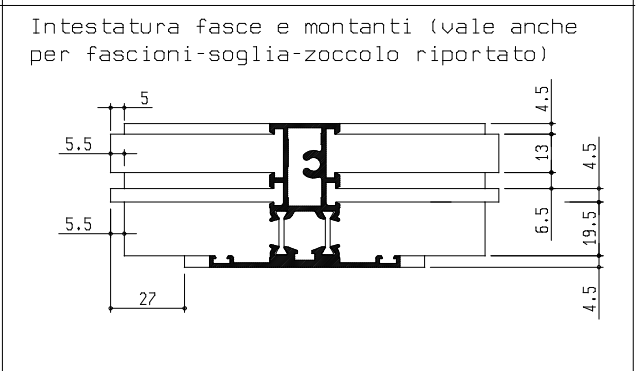
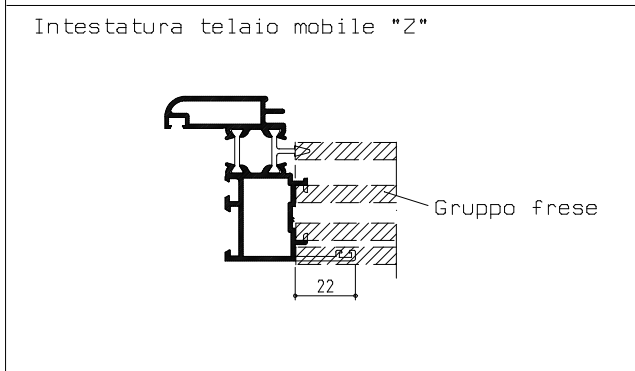
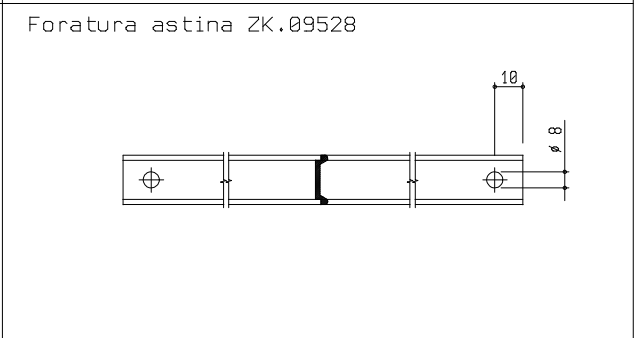
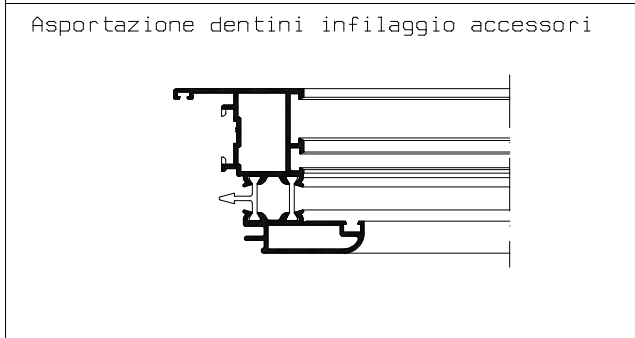
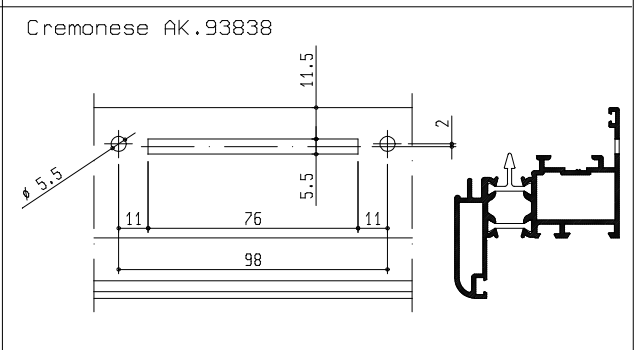
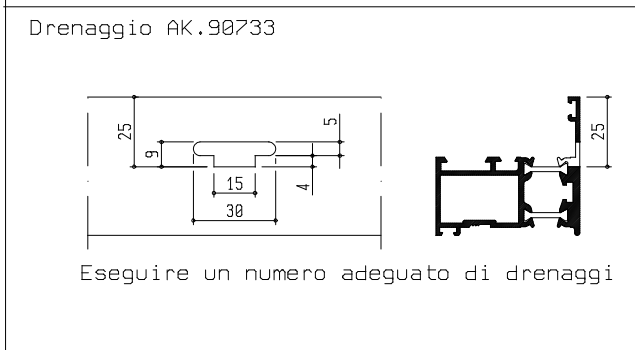
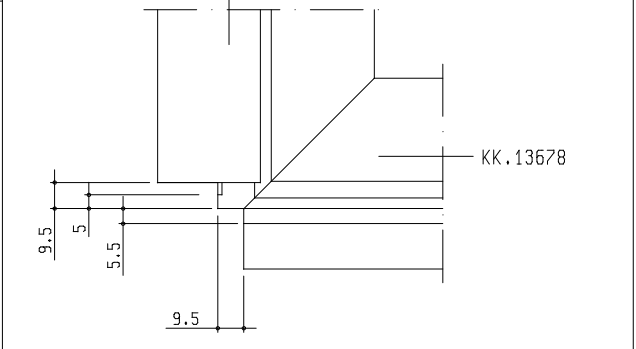
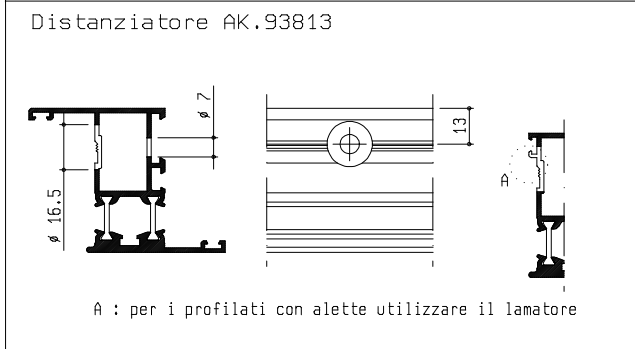
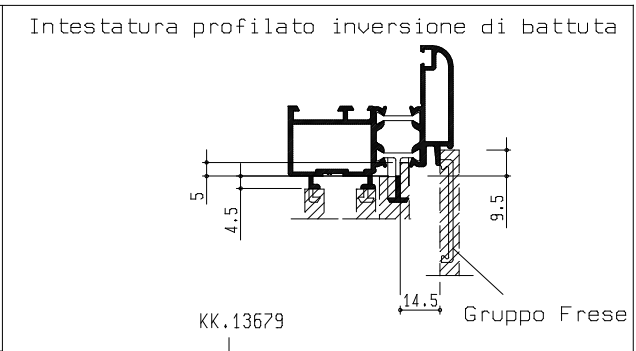
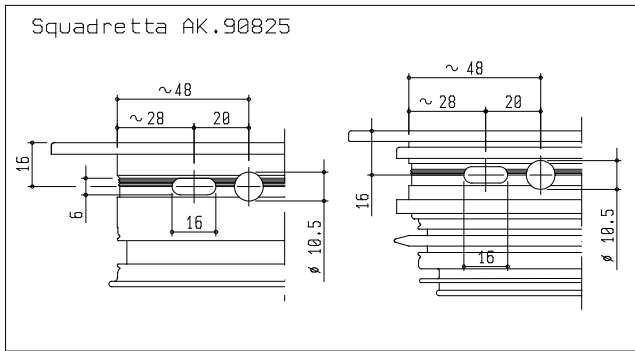
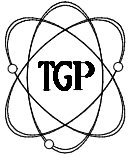
Sistemi

TGP TH 52 TH 60

## LAVORAZIONI

- *Lavorazioni principali (Schede SL)*

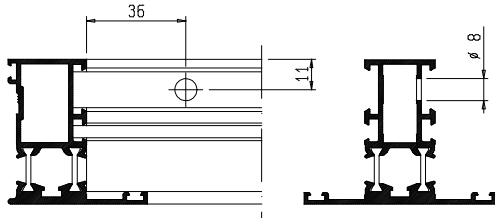
Le lavorazioni di seguito rappresentate sono valide anche per  
la serie TGP TH 60



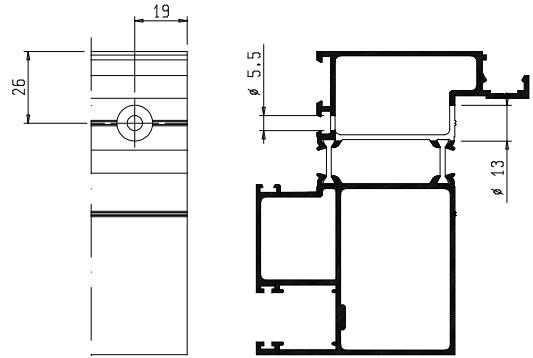


DATA	SCHEDA	REV
MAG. 10	SL02	00

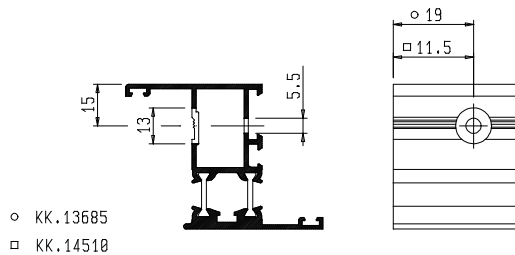
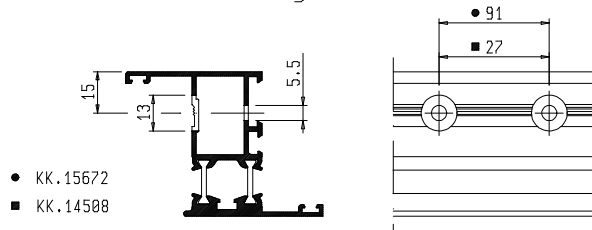
Cavallotto AK.93758



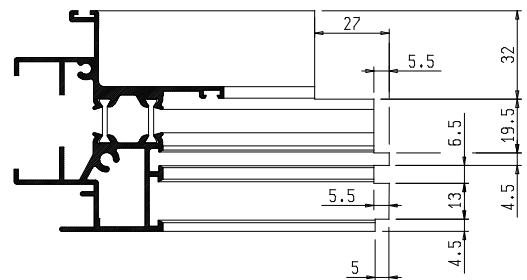
Foratura avanzale monoblocco



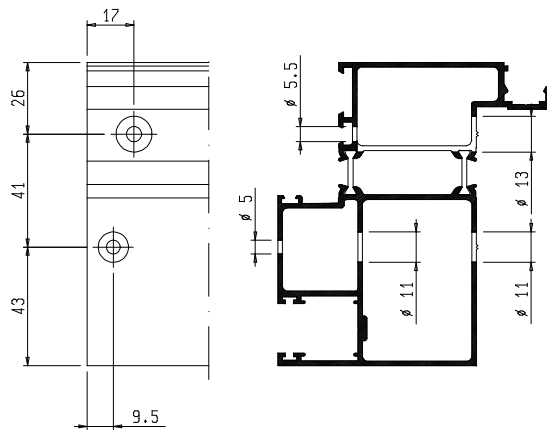
Foratura montaggio fasce e montanti  
(fascioni/traversi/soglie)



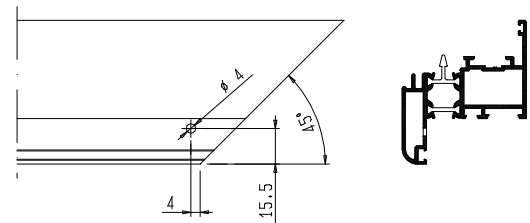
Intestatura celino monoblocco



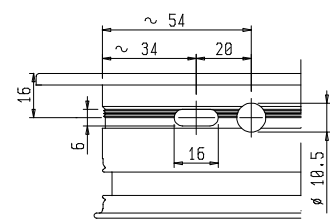
Foratura celino monoblocco



Squadretta allineamento AK.93568



Squadretta assemblaggio AK.93593

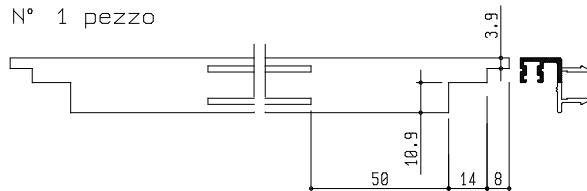




Fresature profilato sottozoccolo EK.15752

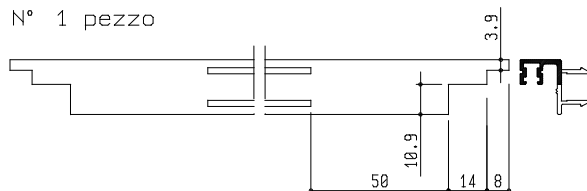
Porta apertura interna ad 1 anta

N° 1 pezzo

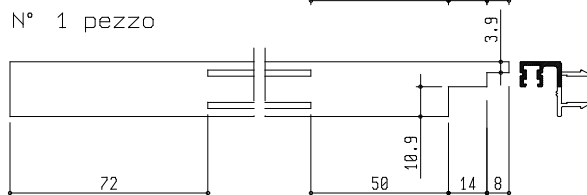


Porta apertura interna a 2 ante

N° 1 pezzo



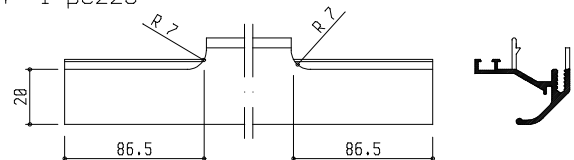
N° 1 pezzo



Fresatura profilato gocciolatoio EK.14497

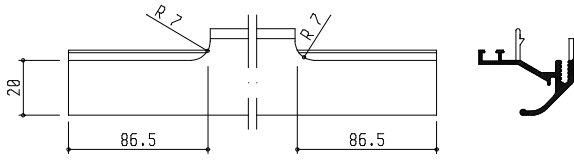
Porta apertura esterna ad 1 anta

N° 1 pezzo

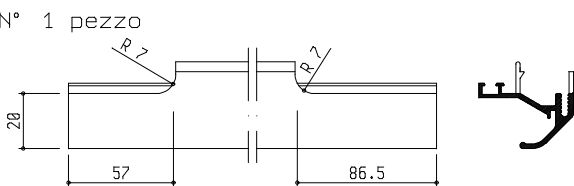


Porta apertura esterna a 2 ante

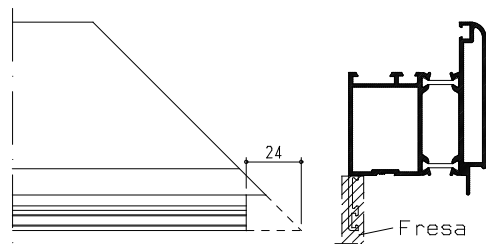
N° 1 pezzo



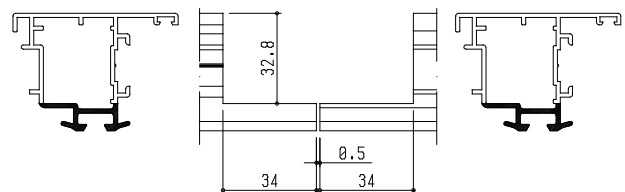
N° 1 pezzo



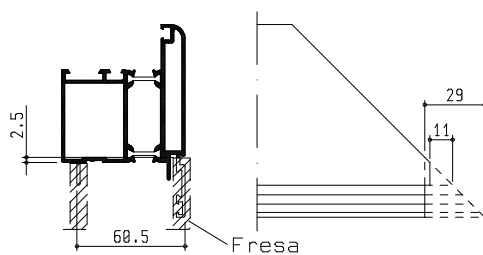
Intestatura telaio mobile "Z" KK.13559



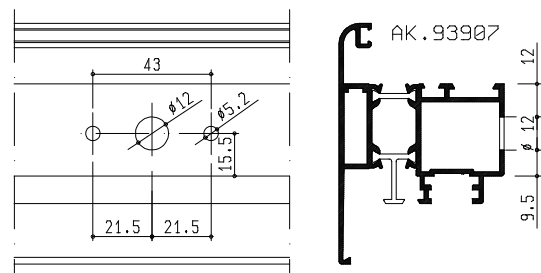
Lavorazione per alloggiamento frizione



Intestatura telaio mobile "T" KK.13560



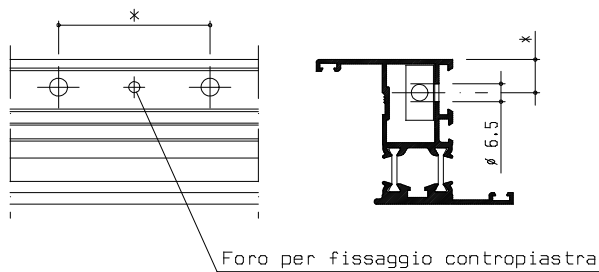
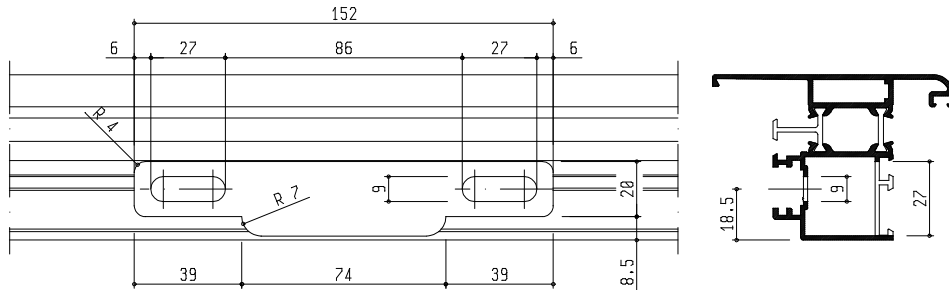
Foratura fissaggio chiusura a piu' punti



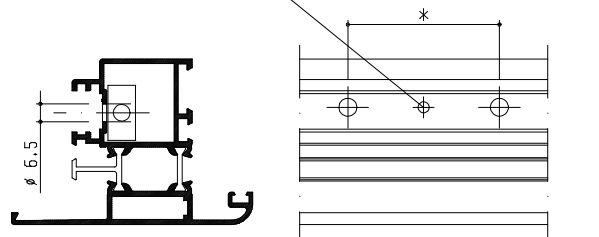
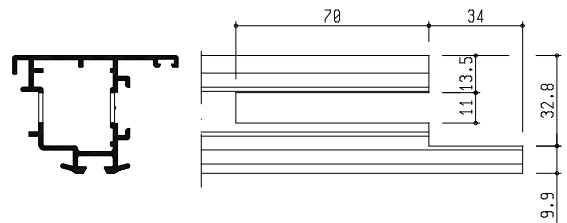


DATA	SCHEDA	REV
MAC. 10	SL04	00

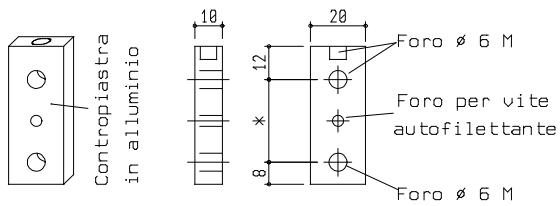
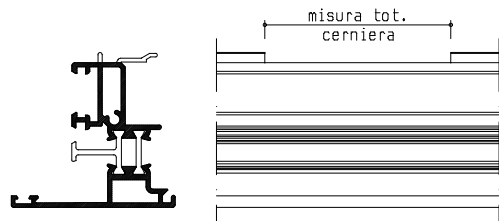
Scasso inserimento chiusura a piu' punti AK.93907



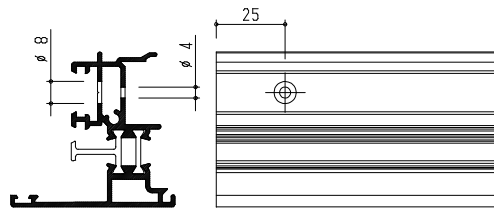
Fresatura per giunto astine AK.93908



Cerniera 3° anta AK.93902

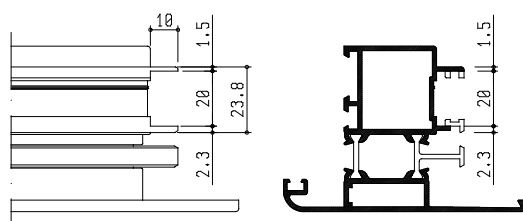


Foratura battuta riportata

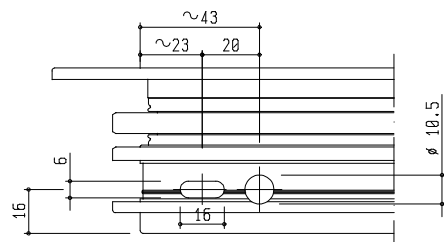


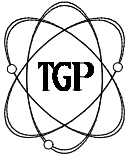
\* quote da rilevare sull'accessorio

Fresatura per inserimento rinvio d'angolo



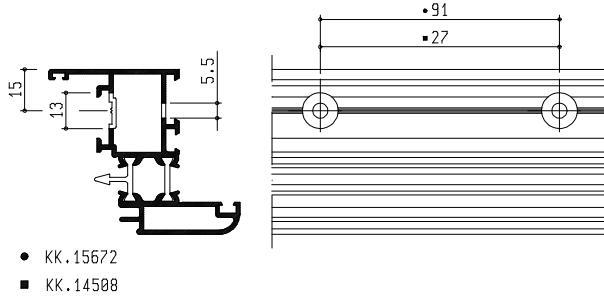
Squadretta AK.93841



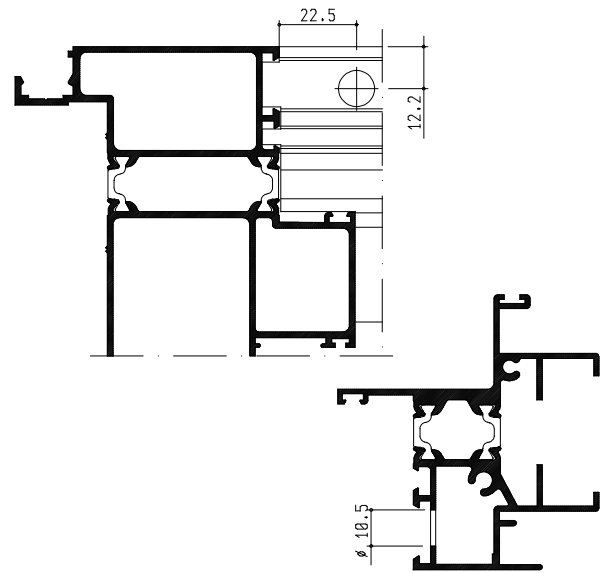


DATA	SCHEDA	REV
MAG. 10	SL05	00

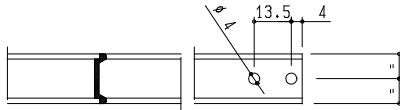
Foratura fissaggio fasce



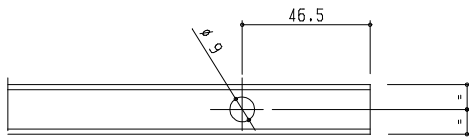
Cavallotto AK.94149



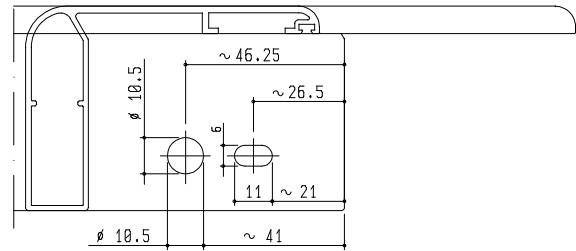
Foratura fissaggio giunto astine AK.93909



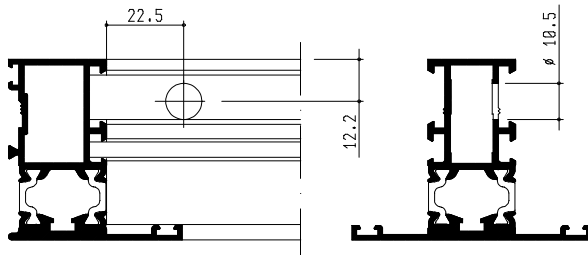
Foratura perni chiusura a piu'punti AK.93907



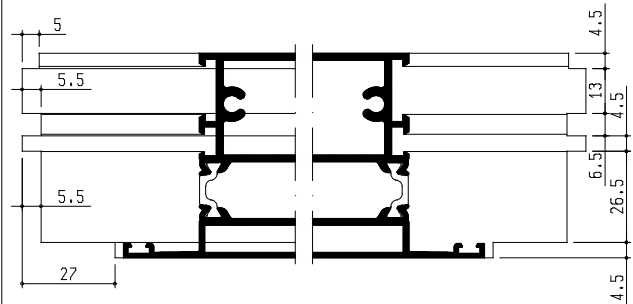
Squadretta AK.94029



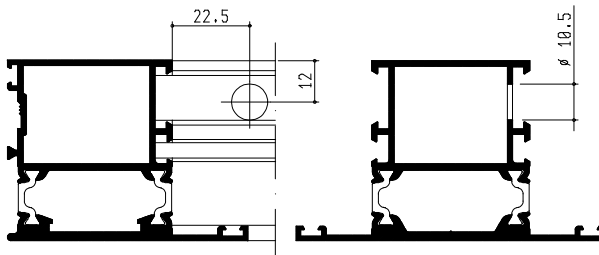
Cavallotto AK.94147



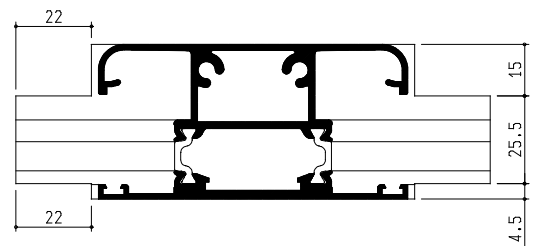
Intestatura fascia, zoccolo riportato e zoccolo Vetro Infilare



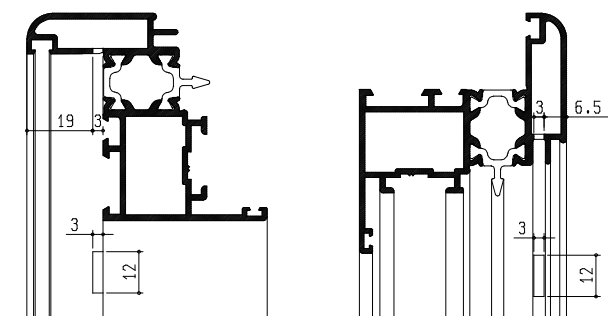
Cavallotto AK.94150



Intestatura fascia, zoccolo riportato e zoccolo Vetro Infilare



*Ventilazione camera / scarico condensa nel traverso inferiore*



*Eeguire le lavorazioni alternativamente.*



